



Safe connection. Beyond performance.

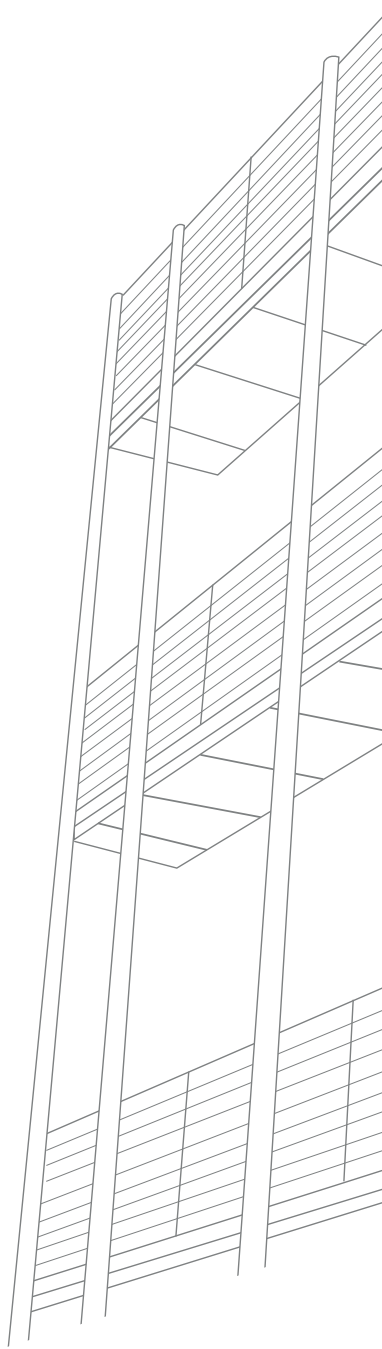


Serie LFRP

M A D E I N I T A L Y







 **TierreGroup**[®]

 **TierreFittings**[®]

 **F-Line.PRO**

 **NET.Fit**[®]

 **INOX.Fit**[®]



FOOD & BEVERAGE SERIE LFRP



PLUS

Costruiti con materiali che li rendono
**IDONEI AL CONTATTO CON
ALIMENTI E ACQUA POTABILE**

Studiati per garantire **AFFIDABILITÀ
ED UN'ELEVATA EFFICIENZA
MECCANICA**

Studiati per essere utilizzati nelle
**APPLICAZIONI IN MACCHINE DA
CAFFÈ & VENDING**

**CORPO IN OTTONE GIALLO CW510L
(PRODOTTO CON PIOMBO 0,1%
MAX SENZA DEROGHE)**

GUARNIZIONI IN EPDM PEROX
che garantiscono **UN'ALTA
RESISTENZA AL VAPORE E ALLE ALTE
TEMPERATURE**

Possibilità di sviluppo di **PRODOTTI
PERSONALIZZATI SU SPECIFICA
RICHIESTA**

M A D E I N I T A L Y





p. 8 / **LFRPC-G**



p. 8 / **LFRPCF-G**



p. 8 / **LFRPL-G**



p. 9 / **LFRPT-G**



p. 9 / **LFRPUC**

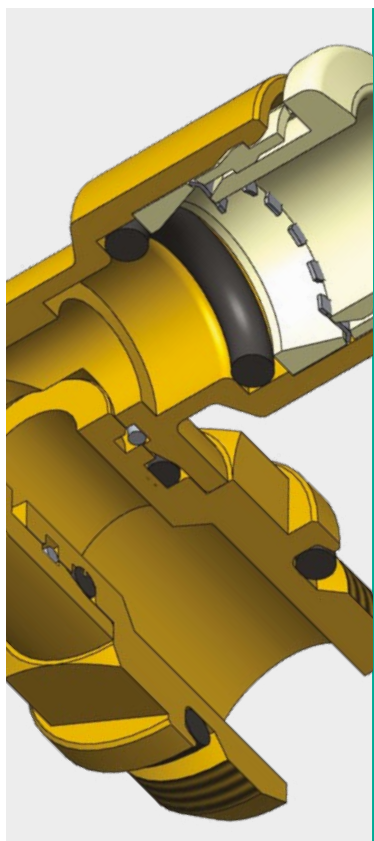



p. 9 / **LFRPUL**





p. 9 / **LFRPUT**






 -20°C ÷ 150°C

 **Pressione d'esercizio:**
20 Bar
Pressione negativa:
- 0,95 Bar (- 95 Kpa)

 Aria compressa, vuoto, acqua e fluidi compatibili con i materiali costruttivi

 - Cilindrica gas BSPP ISO 228
G1/8" - G3/8"
- Metrica ISO 262
M5

 Tubo in poliammide PA, polietilene PE, FEP e PTFE

Corpo: Ottone giallo CW510L (piombo 0,1% max, senza deroghe) conforme NSF/ANSI 372

Colletto: Polimero alte prestazioni

Collare: Polimero alte prestazioni

Pinza: Acciaio inox AISI 301

Distanziale: Polimero alte prestazioni

Guarnizione: EPDM Perox conforme ai principali standard alimentari e acqua potabile

O-ring: EPDM Perox conforme ai principali standard alimentari e acqua potabile

Anello di tenuta per sistemi girevoli: Acciaio inox AISI 302



LEAD FREE

È conforme ai requisiti relativi al contenuto di piombo per gli impianti idraulici "LEAD FREE" (U.S. Safe Drinking Water Act).



NSF/ANSI 169



MOCA
EC 1935/2004



D.M. 174/2004



Prodotto certificato ICIM
materiali a contatto con
alimenti



Prodotto certificato ICIM
materiali a contatto con
acqua

SILICONE FREE

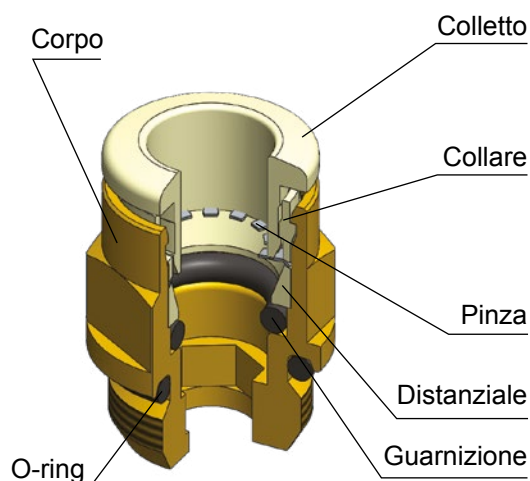
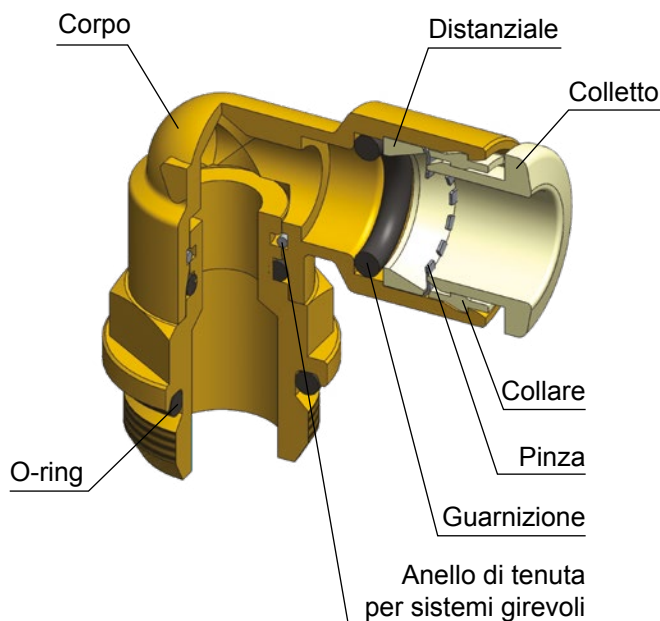


Prodotti conformi alla
direttiva 1907/2006



Prodotti con piombo 0,1%
max in conformità alla
direttiva UE 2015/863
Senza deroghe

DETTAGLI COSTRUTTIVI

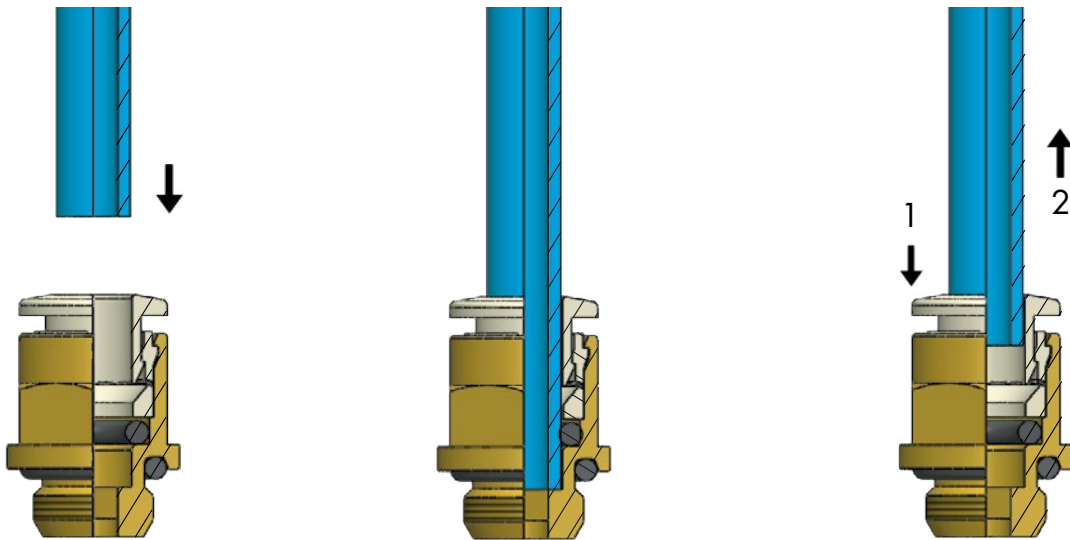


CONNESSIONE DEL TUBO AL RACCORDO

- Assicurarsi che il tubo sia sempre inserito completamente fino a battuta.
- Tagliare il tubo a 90° mediante l'utilizzo di un apposito cutter, inserirlo fino a battuta e tirarlo con accortezza per accertare il corretto inserimento.
- Se ci sono danni o imperfezioni sulla superficie del tubo o se lo stesso risulta ovalizzato si possono verificare delle perdite d'aria od una imprevista disconnessione. Verificare il tutto scrupolosamente.
- Il diametro esterno del tubo in poliuretano si espande in base alla pressione applicata. Pertanto il reinserimento nel raccordo potrebbe non essere più possibile.
- Tagliare la parte di tubo agganciata al raccordo per poterlo riutilizzare.

DISCONNESSIONE DEL TUBO DAL RACCORDO

- Accertarsi che il tubo non sia in pressione prima di disconnettere lo stesso dal raccordo.
- Per sganciare il tubo premere l'anello di sgancio (1), tirare ed estrarre il tubo (2) contemporaneamente.
- Tagliare la parte di tubo agganciata al raccordo per poterlo riutilizzare.



TOLLERANZA - TUBO METRICO

Ø TUBO (mm)	4	6	8
TOLLERANZA (mm)	± 0,1	± 0,1	± 0,1

INSERIMENTO - TUBO METRICO

Ø TUBO (mm)	4	6	8
LUNGHEZZA DI INSERIMENTO TUBO (mm)	14	15,5	17,5

COPPIA DI SERRAGGIO

CILINDRICA GAS BSPP ISO 228 & METRICA ISO 262

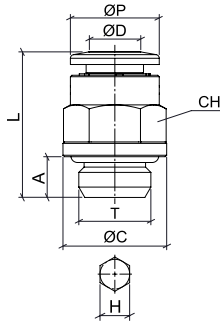
FILETTO	M5x0,8	1/8"	1/4"	3/8"
Nm	1 ± 20%	6 ± 20%	7,5 ± 20%	9 ± 20%



LFRPC-G



Diritto maschio cilindrico BSPP & metrico

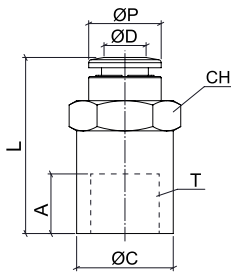


CODICE	ØD	T	ØP	ØC	A	L	CH	H
LFRPC04M5	4	M5x0,8	10	7	4	19,0	9	2,5
LFRPC04G01		G 1/8"	10	14	5,5	18,0	10	3
LFRPC06M5	6	M5x0,8	12	7	4	21,0	11	2,5
LFRPC06G01		G 1/8"	12	14	5,5	19,5	12	4
LFRPC06G02		G 1/4"	12	16	6,5	19,5	12	4
LFRPC08G01	8	G 1/8"	14	14	5,5	24,5	14	5
LFRPC08G02		G 1/4"	14	16	6,5	21,5	14	6
LFRPC08G03		G 3/8"	14	20	7,5	21,5	14	6

LFRPCF-G



Diritto femmina cilindrico BSPP

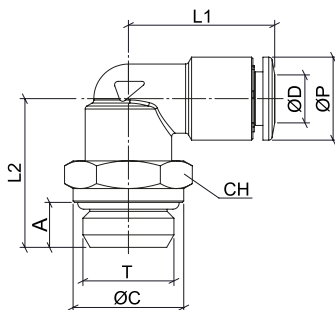


CODICE	ØD	T	ØP	ØC	A	L	CH
LFRPCF04G01	4	G 1/8"	10	13	7,5	24,5	10
LFRPCF06G01	6	G 1/8"	12	13	7,5	26,0	12
LFRPCF06G02		G 1/4"	12	16	11	29,5	12
LFRPCF08G02	8	G 1/4"	14	16	11	32,0	14
LFRPCF08G03		G 3/8"	14	20	12	32,0	14

LFRPL-G



Gomito maschio girevole cilindrico BSPP & metrico

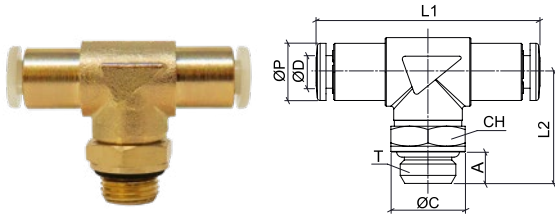


CODICE	ØD	T	ØP	ØC	A	L1	L2	CH
LFRPLO4M5	4	M5x0,8	10	7	4	18,0	15,0	8
LFRPLO4G01		G 1/8"	10	13	5,5	19,5	19,0	13
LFRPLO6M5	6	M5x0,8	12	7	4	19,5	16,0	8
LFRPLO6G01		G 1/8"	12	13	5,5	21,0	19,0	13
LFRPLO6G02		G 1/4"	12	16	6,5	21,0	21,5	13
LFRPLO6G03		G 3/8"	12	20	7,5	21,0	23,0	13
LFRPLO8G01	8	G 1/8"	14	13	5,5	23,0	19,0	13
LFRPLO8G02		G 1/4"	14	16	6,5	23,0	21,5	13
LFRPLO8G03		G 3/8"	14	20	7,5	23,0	23,0	13

LFRPT-G



T centrale maschio girevole cilindrico BSPP

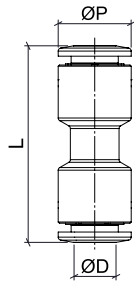


CODICE	ØD	T	ØP	ØC	A	L1	L2	CH
LFRPT04G01	4	G 1/8"	10	13	5,5	39,0	19,5	13
LFRPT06G01	6	G 1/8"	12	13	5,5	42,0	19,5	13
LFRPT06G02		G 1/4"	12	16	6,5	42,0	22,0	13
LFRPT08G01	8	G 1/8"	14	13	5,5	46,5	19,5	13
LFRPT08G02		G 1/4"	14	16	6,5	46,5	22,0	13
LFRPT08G03		G 3/8"	14	20	7,5	46,5	23,5	13

LFRPUC



Intermedio diritto

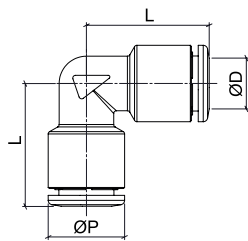


CODICE	ØD	ØP	L
LFRPUC04	4	10	29,0
LFRPUC06	6	12	32,0
LFRPUC08	8	14	36,0

LFRPUL



Intermedio a gomito

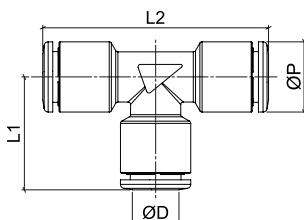


CODICE	ØD	ØP	L
LFRPUL04	4	10	18,0
LFRPUL06	6	12	19,5
LFRPUL08	8	14	22,5

LFRPUT



Intermedio a T



CODICE	ØD	ØP	L1	L2
LFRPUT04	4	10	18,0	36,0
LFRPUT06	6	12	19,5	39,0
LFRPUT08	8	14	22,5	45,5



CERTIFICAZIONE NSF

NSF International

789 N. Dixboro Road, Ann Arbor, MI 48105 USA

RECOGNIZES

Tierre Group S.p.A.
Italy

AS COMPLYING WITH NSF/ANSI 169 AND ALL APPLICABLE REQUIREMENTS.
PRODUCTS APPEARING IN THE NSF OFFICIAL LISTING ARE
AUTHORIZED TO BEAR THE NSF MARK.



ISO/IEC 17065
Product Certification Body
#0216

Certification Program
Accredited by the
American National
Standards Institute



Certification Program
Accredited by the
Standards Council
of Canada

This certificate is the property of NSF International and must be returned upon request. This certificate remains valid as long as this client has products in NSF's Official Listings for the referenced standards. For the most current and complete Listing information, please access NSF's website (www.nsf.org).

July 10, 2019
Certificate# C0484626 - 01

Sarah Krol
Global Managing Director, Food Safety Product Certification



DICHIARAZIONE MOCA - EC 1935/2004*

* Dichiarazione completa scaricabile dal nostro sito (www.tierrefittings.com) o su richiesta.



Tierre Group S.p.a.
Sede: Via Dell'Industria 18 – 20032 Cormano (MI) – Italia
Magazzino: Via Dell'Artigianato 2 – 20032 Cormano (MI) – Italia
Produzione: Via Marco Biagi 1 – 25045 Castegnato (BS) – Italia
C.F. e P.IVA IT 12437570158 – Cap. Soc. €2.000.000,00 i.v.
REA MI-1558390

Tel. +39 02 663088.1 – Fax +39 02 66304172
www.tierregroup.com – info@tierregroup.com

DICHIARAZIONE DI CONFORMITA' MOCA



Materiale e Oggetti a Contatto con Alimenti

TIERRE GROUP S.p.a.

DICHIARA

che gli articoli appartenenti alle seguenti gamme di prodotto:

SERIE LFR(P)

Raccordi ad innesto rapido in ottone CW510L

SONO CONFORMI

Alla seguente Legislazione Comunitaria Generale:

Regolamento **CE 1935/2004** del Parlamento Europeo e del Consiglio del 27 ottobre 2004 riguardante i materiali e gli oggetti destinati a venire a contatto con i prodotti alimentari e che abroga le direttive 80/590/CEE e 89/109/CEE.

Regolamento **CE 2023/2006** della Commissione, del 22 dicembre 2006, sulle buone pratiche di fabbricazione dei materiali e degli oggetti destinati a venire a contatto con prodotti alimentari.

Regolamento **CE n. 10/2011 e s.m.i.**, riguardante i materiali e gli oggetti di materia plastica destinati a venire a contatto con i prodotti alimentari.

Regolamento **(UE) 2025/351** che aggiorna i regolamenti sui materiali plastici (UE 10/2011).

Alla seguente Legislazione Nazionale Generale:

Art. 1, art. 3, art 4 comma 5, art. 6 del D.P.R. 23 agosto 1982, n° 777, attuazione della direttiva (CEE) n° 76/893 e successive modificazioni, a decorrere dall'entrata in vigore del Decreto Legislativo 10 febbraio 2017, n° 29, Disciplina sanzionatoria per la violazione di disposizioni di cui ai regolamenti CE in materia di materiali e oggetti destinati al contatto con prodotti alimentari e alimenti;

Alla seguente Legislazione Nazionale Specifica:

Decreto Ministeriale n° 34 del 21 marzo 1973, Disciplina igienica degli imballaggi, recipienti, utensili destinati a venire in contatto con le sostanze alimentari o con sostanze d'uso personale e **successivi aggiornamenti e modifiche;**



DICHIARAZIONE D.M. 174/2004

* Dichiarazione completa scaricabile dal nostro sito (www.tierrefittings.com) o su richiesta.



Tierre Group S.p.a.
 Sede: Via Dell'Industria 18 – 20032 Cormano (MI) – Italia
 Magazzino: Via Dell'Artigianato 2 – 20032 Cormano (MI) – Italia
 Produzione: Via Marco Biagi 1 – 25045 Castegnato (BS) – Italia
 C.F. e P.IVA IT 12437570158 – Cap. Soc. €120.000,00 i.v.
 REA MI-1558390

Tel. +39 02 663088.1 – Fax +39 02 66304172
www.tierregroup.com – info@tierregroup.com

DICHIARAZIONE DI CONFORMITA'
D.M. 174/2004



Regolamento concernente i materiali e gli oggetti che possono essere utilizzati negli impianti fissi di captazione, trattamento, adduzione e distribuzione delle acque destinate al consumo umano.

TIERRE GROUP S.p.a.
DICHIARA

che gli articoli appartenenti alle seguenti gamme di prodotto

RACCORDI AD INNESTO RAPIDO
SERIE LFR(P)

articoli prodotti con i seguenti materiali
 UNI EN 12164 CW510 L brass - AISI 316L Stainless Steel - AISI 302 Stainless Steel
 PVDF UHM - EPDM Perox

SONO CONFORMI

al **D.Lgs. 102 del 25 giugno 2025 che abroga e sostituisce il DM 174 del 6 aprile 2004** riguardante i materiali a contatto con le acque potabili. Questo nuovo decreto legislativo aggiorna la normativa italiana recependo la direttiva europea 2020/2184 e stabilisce nuove regole per la qualità delle acque potabili, introducendo parametri più rigorosi e rafforzando i controlli.

La verifica di conformità è stata eseguita da ICIM sulla base di quanto sopra evidenziato.

E' responsabilità dell'utilizzatore verificare l'eventuale idoneità dei prodotti per l'utilizzo specifico alle condizioni d'uso necessarie. Tierre Group S.p.a. raccomanda l'esecuzione di un ciclo di lavaggio del circuito realizzato mediante l'utilizzo dei prodotti oggetto della presente dichiarazione prima della messa in funzione dell'impianto.

La presente dichiarazione non implica alcuna indicazione di utilizzabilità dal punto di vista tecnico e tecnologico. E' responsabilità dell'utilizzatore verificare l'idoneità del materiale per l'applicazione. E' inoltre responsabilità degli operatori industriali e commerciali mantenere la tracciabilità dei prodotti forniti da Tierre Group S.p.a.

Tutti i documenti di supporto relativi alla presente dichiarazione, compresa la documentazione relativa alle prove effettuate sui prodotti, ed idonei a dimostrare la conformità dei prodotti, sono a disposizione delle Autorità Competenti che ne facciano richiesta, presso le sedi di Tierre Group S.p.a.

La presente dichiarazione ha validità a partire dalla data sotto riportata e sarà sostituita nel caso in cui intervengano cambiamenti sostanziali nella produzione dei materiali in grado di mutare i requisiti essenziali ai fini della conformità o quando i riferimenti legislativi citati nella presente dichiarazione saranno modificati e/o aggiornati in modo da richiedere una nuova verifica ai fini della conformità.

Cormano, 25 giugno 2025

TIERRE GROUP S.p.a.
 Dott. Marco Regis



M2DC rev.0 Gennaio 2020





Tierre Group S.p.a.

via dell'Industria, 18 - 20032 Cormano (MI)

Tel. +39 02 663088.1 - Fax +39 02 66304172

www.tierregroup.com - info@tierregroup.com

C.F. e P.IVA 12437570158

Cap. Soc. Euro 2.000.000,00 i.v. - REA MI-1558390