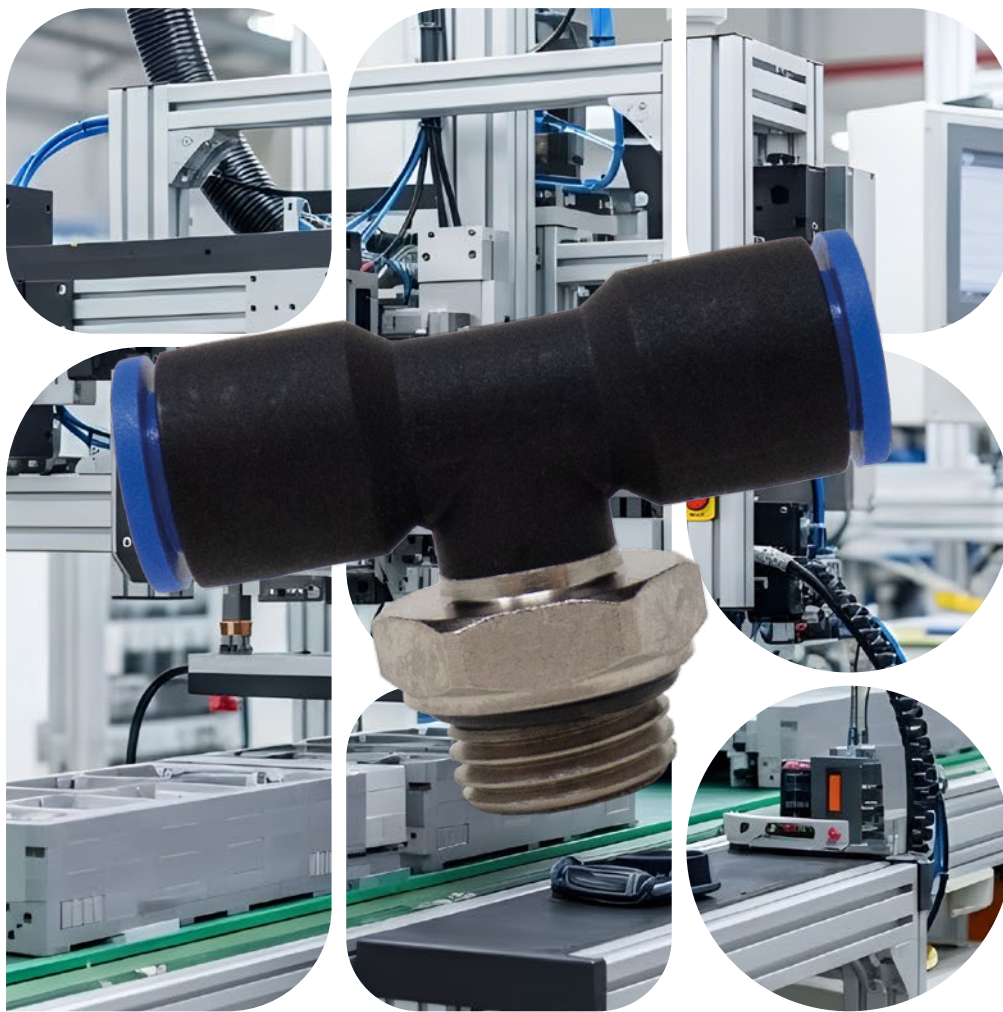




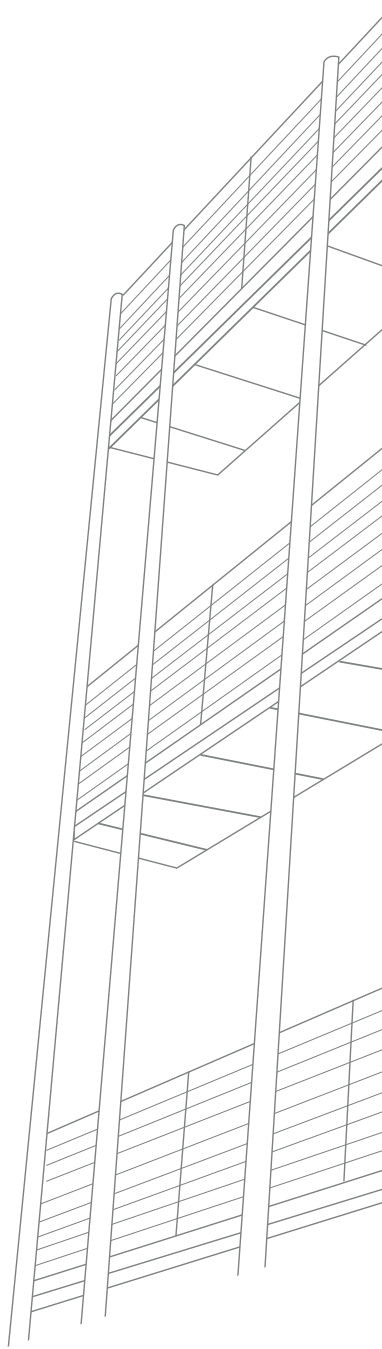
Safe connection. Beyond performance.



## Serie M







 **TierreGroup**<sup>®</sup>

 **TierreFittings**<sup>®</sup>

 **F-Line**<sup>®</sup>.PRO

 **NET.Fit**<sup>®</sup>

 **INOX.Fit**<sup>®</sup>





p. 6

### **INNESTI RAPIDI**

**Materiali:** Ottone nichelato e PA66  
**Pressione:** 20 Bar  
**Temperatura:** da -20°C a 80°C  
**Range:** Ø4 - Ø16 / R1/8" a R1/2"  
Ø4 - Ø16 / M5 a G1/2"



p. 43

### **INNESTI RAPIDI - SERIE SMP**

**Materiali:** Acciaio inox AISI 303 e PA66  
**Pressione:** 20 Bar  
**Temperatura:** da -20°C a 80°C  
**Range:** Ø4 - Ø12 / R1/8" a R1/2"  
Ø4 - Ø12 / M5 a G1/2"



p. 52

### **VALVOLE DI SCARICO RAPIDO**

**Materiali:** PA66  
**Pressione:** 10 Bar  
**Temperatura:** da -5°C a 60°C  
**Range:** Ø4 e Ø6



p. 56

### **REGOLATORI DI FLUSSO**

**Materiali:** Ottone nichelato e PA66  
**Pressione:** 10 Bar  
**Temperatura:** da 0°C a 60°C  
**Range:** Ø4 - Ø12 / R1/8" a R1/2"  
Ø4 - Ø12 / M5 a G1/2"

# INDICE TECNICO





# SERIE M INNESTI RAPIDI

## PLUS

**COMPATTI E LEGGERI MANTENENDO  
INVARIATO IL DIAMETRO DI  
PASSAGGIO**

**OTTIMA TENUTA AL VUOTO**

**UTILIZZABILI CON ACQUA PER  
APPLICAZIONI INDUSTRIALI**

Disponibili con **FILETTATURA BSPP**  
cilindrica e metrica con O-ring e  
**FILETTATURA BSPT** conica pre-teflonata

**PRODOTTI IN MOLTEPLICI FIGURE E  
DIAMETRI**

Pressione d'esercizio fino a **20 BAR** e  
range di temperatura **-20°C ÷ 80°C**





p. 12 / **MPC-R**



p. 12 / **MPC-G**



p. 13 / **MPOC-R**



p. 13 / **MPOC-M**



p. 14 / **MPCF-G**



p. 14 / **MPMF-G**



p. 15 / **MPMM**



p. 15 / **MPMP**



p. 15 / **MPL-R**



p. 16 / **MPL-G**



p. 17 / **MPLL-R**



p. 18 / **MPLL-G**



p. 19 / **MPH-R**



p. 19 / **MPH-G**



p. 20 / **MPHF-R**



p. 21 / **MPHF-G**



p. 22 / **MPHL-D-R**



p. 22 / **MPHL-D-G**



p.23 / **MPHL-T-R**



p. 23 / **MPHL-T-G**



p. 24 / **MPT-R**



p. 24 / **MPT-G**



p. 25 / **MPST-R**



p. 25 / **MPST-G**



p. 26 / **MPHT-S-R**



p. 26 / **MPHT-S-G**



p. 27 / **MPHT-D-R**



p. 27 / **MPHT-D-G**



p. 28 / **MPHT-T-R**



p. 28 / **MPHT-T-G**



p. 29 / **MPAF-G**



p. 29 / **MPAT-D-R**



p. 30 / **MPAT-D-G**



p. 30 / **MPAT-T-R**



p. 31 / **MPAT-T-G**



p. 31 / **MPWT-R**



p. 32 / **MPWT-G**



p. 32 / **MPXT-R**



p. 33 / **MPXT-G**



p. 33 / **MPKD-R**



p. 34 / **MPKD-G**



p. 34 / **MPUC**



p. 35 / **MPG**



p. 35 / **MPUL**



p. 35 / **MPUT**



p. 36 / **MPGT**



p. 36 / **MPY**



p. 37 / **MPW**



p. 37 / **MPZA**



p. 37 / **MPXG**



p. 38 / **MPKG**



p. 38 / **MPXJ**



p. 39 / **MPGJ**

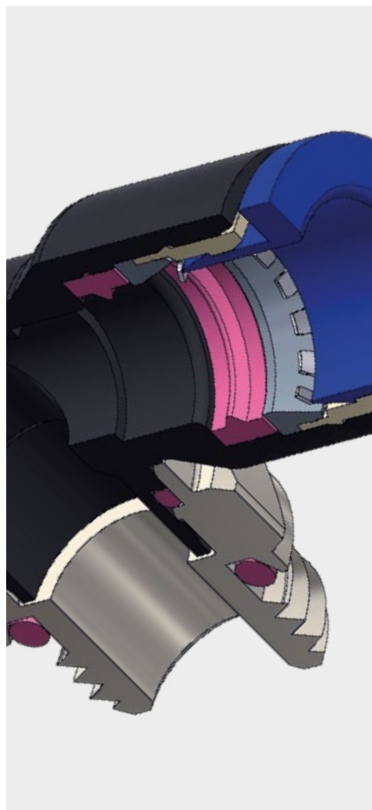


p. 39 / **MPLJ**



p. 39 / **MPTJ**p. 40 / **MPSJ**p. 40 / **MPYJ**p. 40 / **MPWJ**p. 41 / **MPKJ**p. 41 / **PIJ**p. 41 / **PIG**p. 42 / **PP**p. 42 / **MPPF**





-20°C ÷ 80°C aria secca  
1°C ÷ 80°C aria, vuoto e acqua per applicazioni industriali



**Pressione d'esercizio:**  
20 Bar

**Pressione negativa:**  
- 0,95 Bar (- 95 Kpa)  
I picchi di pressione non devono superare la pressione massima di esercizio



Aria compressa, vuoto e acqua industriale



- Conica gas BSPT ISO 7 da R1/8" a R1/2" con pre-teflonatura  
- Cilindrica gas BSPP ISO 228 da G1/8" a G1/2" con OR  
- Metrica ISO 262 M5 e M6 con OR



Poliammide PA, poliuretano PU, polietilene PE, FEP, PTFE

**DISPONIBILITÀ**

Disponibili su richiesta e quantità minima in versione bianca

Corpo: Ottone nichelato e PA66  
PBT (PU - PIG - PP)

O-Ring: NBR

Distanziale: PA66  
POM (MPC - MPC-G)

Guarnizioni: NBR

Pinza: Acciaio inox AISI 301

Collare: PA66

Colletto: PA66



**SILICONE FREE**

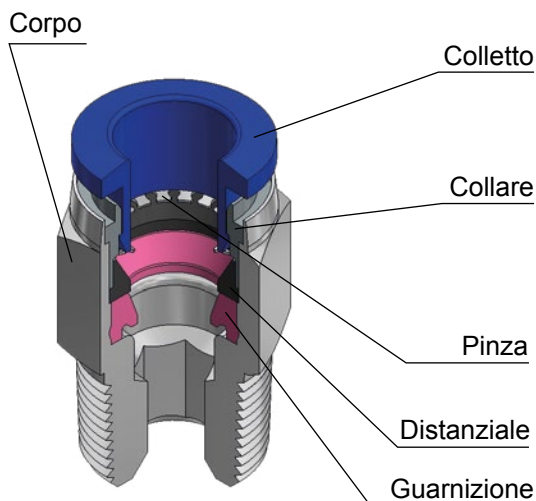
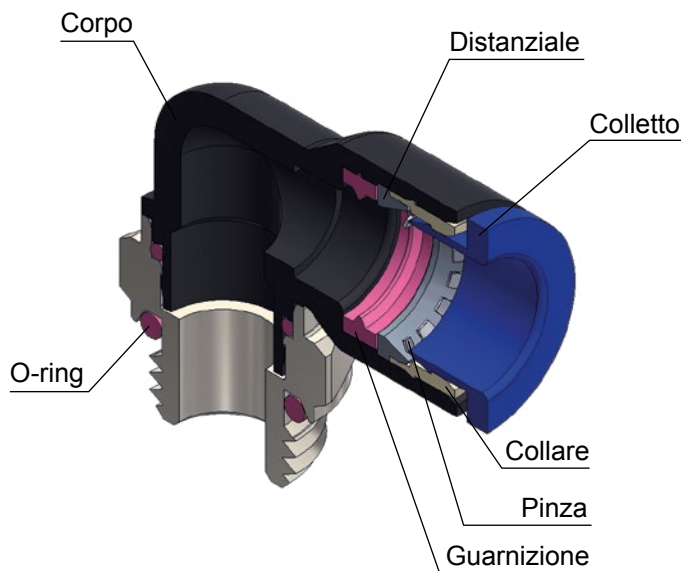


Prodotti conformi al regolamento CE 1907/2006



Prodotti conformi alla direttiva EU 2015/863

**DETTAGLI COSTRUTTIVI**



**COPPIA DI SERRAGGIO**  
CONICA GAS BSPT ISO 7

FILETTO	1/8"	1/4"	3/8"	1/2"
Nm	7	12	22	28

**COPPIA DI SERRAGGIO**  
CILINDRICA GAS BSPP ISO 228 & METRICA ISO 262

FILETTO	M5x0,8	M6x1,0	1/8"	1/4"	3/8"	1/2"
Nm	1,5	2,3	10	15	25	40

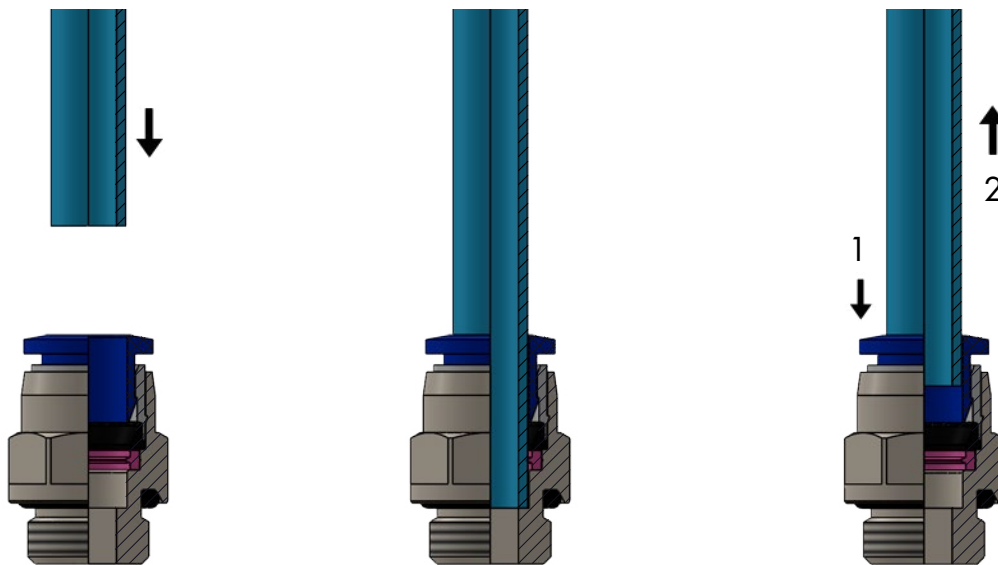


## CONNESSIONE DEL TUBO AL RACCORDO

- Assicurarsi che il tubo sia sempre inserito completamente fino a battuta.
- Tagliare il tubo a 90° mediante l'utilizzo di un apposito cutter, inserirlo fino a battuta e tirarlo con accortezza per accertare il corretto inserimento.
- Se ci sono danni o imperfezioni sulla superficie del tubo o se lo stesso risulta ovalizzato si possono verificare delle perdite d'aria od una imprevista disconnessione. Verificare il tutto scrupolosamente.
- Il diametro esterno del tubo in poliuretano si espande in base alla pressione applicata. Pertanto il reinserimento nel raccordo potrebbe non essere più possibile.
- Tagliare la parte di tubo agganciata al raccordo per poterlo riutilizzare.

## DISCONNESSIONE DEL TUBO DAL RACCORDO

- Accertarsi che il tubo non sia in pressione prima di disconnettere lo stesso dal raccordo.
- Per sganciare il tubo premere l'anello di sgancio (1), tirare ed estrarre il tubo (2) contemporaneamente.
- Tagliare la parte di tubo agganciata al raccordo per poterlo riutilizzare.



### TOLLERANZA - TUBO METRICO

Ø TUBO (mm)	4	6	8	10	12	16
TOLLERANZA (mm)	± 0,1	± 0,1	± 0,1	± 0,15	± 0,15	± 0,15

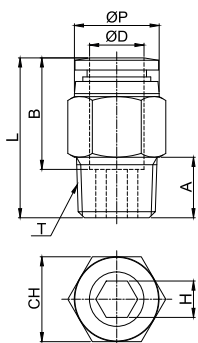
### INSERIMENTO - TUBO METRICO

Ø TUBO (mm)	4	6	8	10	12	16
LUNGHEZZA DI INSERIMENTO TUBO (mm)	15	16,5	18,8	20,1	22,9	23,6



## MPC-R

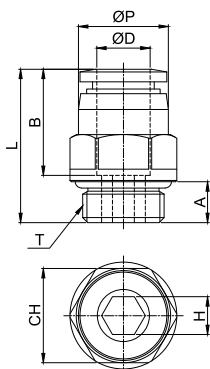
## Diritto maschio conico BSPT



CODICE	ØD	T	ØP	A	B	L	CH	H	DN	g
MPC04R01	4	R 1/8"	10	8	14,4	21,6	10	3	3	8,6
MPC04R02		R 1/4"	10	10	14,4	20,6	14	3	3	15,6
MPC04R03		R 3/8"	10	11	14,4	21,6	17	3	3	27,6
MPC06R01	6	R 1/8"	12	8	15,5	22,5	12	4	4	9,4
MPC06R02		R 1/4"	12	10	15,5	21	14	5	5	15,4
MPC06R03		R 3/8"	12	11	15,5	21	17	5	5	24,4
MPC06R04		R 1/2"	12	14	15,5	28,3	19	5	5	52,4
MPC08R01	8	R 1/8"	14	8	18,2	28,2	14	5	5	14,1
MPC08R02		R 1/4"	14	10	18,2	26,2	14	6	6	15,1
MPC08R03		R 3/8"	14	11	18,2	23,7	17	6	6	23,1
MPC08R04		R 1/2"	14	14	18,2	29,2	19	6	6	48,1
MPC10R01	10	R 1/8"	16,1	8	19,5	29,7	17	5	5	19,8
MPC10R02		R 1/4"	16,1	10	19,5	31,2	17	6	6	22,8
MPC10R03		R 3/8"	16,1	11	19,5	27,3	17	8	8	22,8
MPC10R04		R 1/2"	16,1	14	19,5	29,7	19	8	8	43,8
MPC12R01	12	R 1/8"	19	8	21,5	32,8	19	5	5	28,1
MPC12R02		R 1/4"	19	10	21,5	33,3	19	6	6	28,1
MPC12R03		R 3/8"	19	11	21,5	30,3	19	8	8	27,1
MPC12R04		R 1/2"	19	14	21,5	29,8	19	8	8	36,1
MPC16R03	16	R 3/8"	24	11	23,6	37,1	24	10	10	47
MPC16R04		R 1/2"	24	14	23,6	40,1	24	10	10	57,1

## MPC-G

## Diritto maschio cilindrico BSPP &amp; metrico

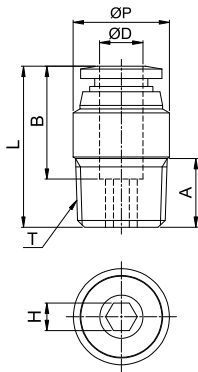


CODICE	ØD	T	ØP	A	B	L	CH	H	DN	g
MPC04M5	4	M5x0,8	10	3,6	14,4	20,1	10	-	2,5	6,6
MPC04M6		M6x1	10	4,1	14,4	20,5	10	-	3	7,6
MPC04G01		G 1/8"	10,3	5	14,4	19,6	13	3	3	10,6
MPC04G02		G 1/4"	10,3	6,5	14,4	21,1	15	3	3	18,6
MPC04G03		G 3/8"	10,3	6,5	14,4	21,1	17	3	3	27,6
MPC06M5	6	M5x0,8	12	3,6	15,5	21,8	12	-	2,5	9,4
MPC06M6		M6x1	12	4,1	15,5	22,1	12	-	3	9,4
MPC06G01		G 1/8"	12,3	5	15,5	21,1	13	4	4	9,4
MPC06G02		G 1/4"	12,3	6,5	15,5	23,1	15	5	5	16,4
MPC06G03		G 3/8"	12,3	6,5	15,5	22,1	17	5	5	22,4
MPC08G01	8	G 1/8"	14,3	5	18,2	26,7	15	5	5	16,1
MPC08G02		G 1/4"	14,3	6,5	18,2	24,2	15	6	6	15,1
MPC08G03		G 3/8"	14,3	6,5	18,2	23,2	17	6	6	23,1
MPC08G04		G 1/2"	14,3	8	18,2	23,7	21	6	6	37,1
MPC10G01	10	G 1/8"	16,5	5	19,5	28,7	17	5	5	20,8
MPC10G02		G 1/4"	16,5	6,5	19,5	28,7	17	6	6	21,8
MPC10G03		G 3/8"	16,5	6,5	19,5	25,2	17	8	8	18,8
MPC10G04		G 1/2"	16,5	8	19,5	25,7	21	8	8	37,8
MPC12G02	12	G 1/4"	19	6,5	21,5	31,3	19	6	6	27,1
MPC12G03		G 3/8"	19	6,5	21,5	26,8	19	8	8	21,1
MPC12G04		G 1/2"	19	8	21,5	27,8	21	8	8	34,1
MPC16G03	16	G 3/8"	24	6,5	23,6	34,6	24	10	10	51
MPC16G04		G 1/2"	24	8	23,6	35,1	24	10	10	58



**MPOC-R**

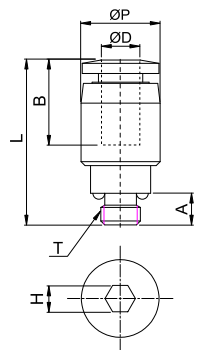
Diritto maschio tondo conico BSPT



CODICE	ØD	T	ØP	A	B	L	H	DN	g
MPOC04R01	4	R 1/8"	10	8	14,4	20,4	3	3	8
MPOC04R02		R 1/4"	14	10	14,4	20,4	3	3	15
MPOC04R03		R 3/8"	17	11	14,4	20,4	3	3	24
MPOC06R01	6	R 1/8"	12	8	15,5	21,8	4	4	9
MPOC06R02		R 1/4"	14	10	15,5	22,5	4	4	15
MPOC06R03		R 3/8"	17	11	15,5	22,5	4	4	25
MPOC08R01	8	R 1/8"	14	8	18,2	27,7	5	5	14
MPOC08R02		R 1/4"	14	10	18,2	25,7	6	6	14
MPOC08R03		R 3/8"	17	11	18,2	25,7	6	6	25
MPOC08R04		R 1/2"	21	14	18,2	27,1	6	6	46
MPOC10R01	10	R 1/8"	17	8	19,5	29,7	5	5	19
MPOC10R02		R 1/4"	17	10	19,5	27,6	6	6	17
MPOC10R03		R 3/8"	17	11	19,5	27,6	8	8	22
MPOC10R04		R 1/2"	21	14	19,5	27,6	8	8	40
MPOC12R01	12	R 1/8"	19	8	21,5	31,8	5	5	24
MPOC12R02		R 1/4"	19	10	21,5	33,8	6	6	26
MPOC12R03		R 3/8"	19	11	21,5	31,3	8	8	26
MPOC12R04		R 1/2"	21	14	21,5	29,8	8	8	40

**MPOC-M**

Diritto maschio tondo metrico

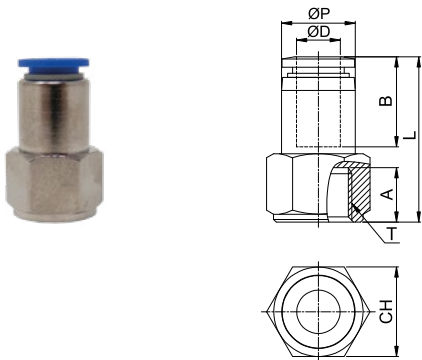


CODICE	ØD	T	ØP	A	B	L	H	DN	g
MPOC04M5	4	M5x0,8	10	4	14,4	20,5	2	2	6
MPOC04M6		M6x1	10	4,6	14,4	20,9	3	3	6
MPOC06M5	6	M5x0,8	12	4	15,5	22,2	2	2	8
MPOC06M6		M6x1	12	4,6	15,5	22,6	3	3	8



**MPCF-G**

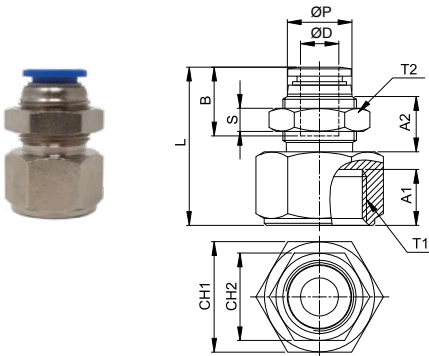
Diritto femmina cilindrico BSPP



CODICE	ØD	T	ØP	A	B	L	CH	DN	g
MPCF04G01	4	G 1/8"	10	9	14,8	26,7	14	3,5	16
MPCF04G02		G 1/4"	10	11	14,8	28,7	17	3,5	22
MPCF04G03		G 3/8"	10	12	14,8	29,7	22	3,5	19
MPCF06G01	6	G 1/8"	12	10	16,4	27,1	14	5	19
MPCF06G02		G 1/4"	12	11	16,4	29,1	17	5	24
MPCF06G03		G 3/8"	12	12	16,4	30,1	22	5	40
MPCF08G01	8	G 1/8"	14	10	18,4	29,2	14	6	19
MPCF08G02		G 1/4"	14	11	18,4	31,2	17	6	26
MPCF08G03		G 3/8"	14	12	18,4	32,2	22	6	39
MPCF08G04		G 1/2"	14	14	18,4	34,2	24	6	46
MPCF10G01	10	G 1/8"	16,4	10	19,7	32,4	17	8,5	30
MPCF10G02		G 1/4"	16,4	11	19,7	32,4	17	8,5	37
MPCF10G03		G 3/8"	16,4	12	19,7	33,4	22	8,5	40
MPCF10G04		G 1/2"	16,4	14	19,7	35,4	24	8,5	60
MPCF12G02	12	G 1/4"	19	11	21,9	36,7	22	10	44
MPCF12G03		G 3/8"	19	12	21,9	36,7	22	10	44
MPCF12G04		G 1/2"	19	14	21,9	38,7	24	10	50

**MPMF-G**

Diritto passaparete femmina cilindrico BSPP

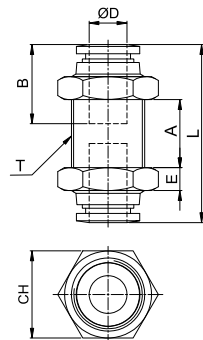


CODICE	ØD	T1	T2	ØP	A1	A2	B	S	L	CH1	CH2	DN	g
MPMF04G01	4	G 1/8"	M12x1	10,3	9	10,6	14,4	4	26,7	14	14	3,5	20
MPMF04G02		G 1/4"	M12x1	10,3	11	10,6	14,4	4	28,7	17	14	3,5	25
MPMF04G03		G 3/8"	M12x1	10,3	12	10,6	14,4	4	29,7	22	14	3,5	30
MPMF06G01	6	G 1/8"	M14x1	12,3	9	11	15,5	4	30,1	17	17	5	29
MPMF06G02		G 1/4"	M14x1	12,3	11	11	15,5	4	30,1	17	17	5	30
MPMF06G03		G 3/8"	M14x1	12,3	12	11	15,5	4	31,1	22	17	5	45
MPMF08G01	8	G 1/8"	M16x1	14,3	9	12	18,2	5	31,2	19	19	6	44
MPMF08G02		G 1/4"	M16x1	14,3	11	12	18,2	5	31,2	19	19	6	39
MPMF08G03		G 3/8"	M16x1	14,3	12	12	18,2	5	32,2	22	19	6	40
MPMF10G02	10	G 1/4"	M20x1	16,5	11	12,7	19,5	5	33,4	24	24	8,5	68
MPMF10G03		G 3/8"	M20x1	16,5	12	12,7	19,5	5	33,4	24	24	8,5	60
MPMF10G04		G 1/2"	M20x1	16,5	14	12,7	19,5	5	35,4	24	24	8,5	70
MPMF12G02	12	G 1/4"	M22x1	19	11	17,1	21,5	5	37,9	24	26	10	80
MPMF12G03		G 3/8"	M22x1	19	12	17,1	21,5	5	37,9	24	26	10	90
MPMF12G04		G 1/2"	M22x1	19	14	17,1	21,5	5	39,9	24	26	10	148



### MPMM

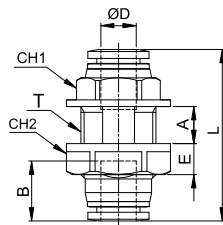
Diritto passaparete in ottone



CODICE	ØD	T	A	B	E	L	CH	DN	g
MPMM04	4	M12x1	15,5	14,8	4	34,7	14	3	20
MPMM06	6	M14x1	18,2	16,4	4	38	17	5	29
MPMM08	8	M16x1	18,3	18,4	5	41,8	19	7	39
MPMM10	10	M20x1	19,2	19,7	5	44,7	24	9	66
MPMM12	12	M22x1	24,1	21,9	5	49,4	26	11	83
MPMM16	16	M27x1	22,8	24	6	52,1	32	12	135

### MPMP

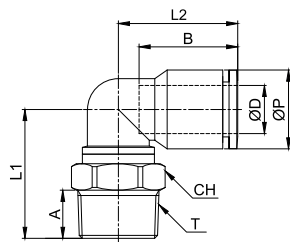
Diritto passaparete in PA66



CODICE	ØD	T	A	B	E	L	CH1	CH2	DN	g
MPMP04	4	M12x1,25	6,3	12,9	6	28,5	13	16	3,6	5
MPMP06	6	M15x1,5	7,7	15	6,5	31,7	15	18	5	7
MPMP08	8	M17x1,5	9,1	17	7	35,7	17	21	7	10
MPMP10	10	M20x1,75	10,5	21	8	44,1	21	25	9	16
MPMP12	12	M24x1,75	11,7	24	8,5	44,3	24	28	11	24

### MPL-R

Gomito maschio girevole conico BSPT

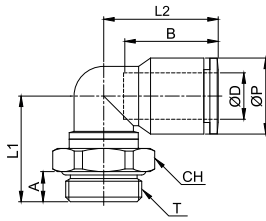


CODICE	ØD	T	ØP	A	B	L1	L2	CH	DN	g
MPL04R01	4	R 1/8"	9,3	7	13	18,7	15,5	10	3,5	6,7
MPL04R02		R 1/4"	9,3	10	13	21,7	15,5	14	3,5	12,6
MPL04R03		R 3/8"	9,3	10	13	21,7	15,5	17	3,5	19,1
MPL06R01	6	R 1/8"	11,5	7	15	20	17,3	10	3,5	7,2
MPL06R02		R 1/4"	11,5	10	15	23	17,3	14	3,5	13,2
MPL06R03		R 3/8"	11,5	10	15	23	17,3	17	3,5	19,6
MPL08R01	8	R 1/8"	13,6	7	16,9	21,8	21,2	10	4	6,3
MPL08R02		R 1/4"	13,6	10	16,9	24,8	21,2	14	4	13,1
MPL08R03		R 3/8"	13,6	10	16,9	24,8	21,2	17	4	19,6
MPL08R04		R 1/2"	13,6	13	16,9	27,8	21,2	21	4	34,6
MPL10R01	10	R 1/8"	16,4	7	18,9	24,8	24,7	15	9	12,4
MPL10R02		R 1/4"	16,4	10	18,9	26,8	24,7	15	9	14
MPL10R03		R 3/8"	16,4	10	18,9	26,8	24,7	17	9	19,5
MPL10R04		R 1/2"	16,4	13	18,9	29,8	24,7	21	9	33,4
MPL12R01	12	R 1/8"	19,5	7	21,4	26,5	28,3	15	9,8	14,5
MPL12R02		R 1/4"	19,5	10	21,4	28,5	28,3	15	9,8	16,1
MPL12R03		R 3/8"	19,5	10	21,4	28,5	28,3	17	9,8	21,6
MPL12R04		R 1/2"	19,5	13	21,4	31,5	28,3	21	9,8	35,5
MPL16R03	16	R 3/8"	25,2	10	22,7	33,1	33	21	13	33,9
MPL16R04		R 1/2"	25,2	13	22,7	36,1	33	21	13	41



**MPL-G**

## Gomito maschio girevole cilindrico BSPP &amp; metrico

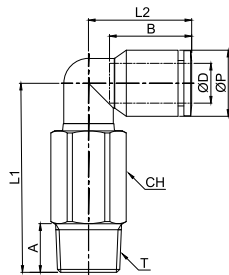


CODICE	ØD	T	ØP	A	B	L1	L2	CH	DN	g
MPL04M5	4	M5x0,8	9,3	3,6	13	14,6	15,5	9	2,2	3,5
MPL04M6		M6x1	9,3	4	13	15	15,5	9	3	3,7
MPL04G01		G 1/8"	9,3	5	13	16,7	15,5	14	3,5	8,2
MPL04G02		G 1/4"	9,3	6,5	13	18,7	15,5	17	3,5	13,4
MPL04G03		G 3/8"	9,3	6,5	13	18,2	15,5	20	3,5	19,1
MPL04G04		G 1/2"	9,3	8	13	19,7	15,5	24	3,5	20
MPL06M5	6	M5x0,8	11,5	3,6	15	15,6	17,3	9	2,2	4
MPL06M6		M6x1	11,5	4	15	16	17,3	9	3	4,2
MPL06G01		G 1/8"	11,5	5	15	18	17,3	14	4	8,7
MPL06G02		G 1/4"	11,5	6,5	15	20	17,3	17	4	14
MPL06G03		G 3/8"	11,5	6,5	15	19,5	17,3	20	4	19,7
MPL06G04		G 1/2"	11,5	8	15	21	17,3	24	4	20
MPL08G01	8	G 1/8"	13,6	5	16,9	21,8	21,2	14	6	10,3
MPL08G02		G 1/4"	13,6	6,5	16,9	21,8	21,2	17	6	14,4
MPL08G03		G 3/8"	13,6	6,5	16,9	21,3	21,2	20	6	19,4
MPL08G04		G 1/2"	13,6	8	16,9	22,8	21,2	24	6	31,6
MPL10G01	10	G 1/8"	16,4	5	18,9	23,3	24,7	14	9	14,5
MPL10G02		G 1/4"	16,4	6,5	18,9	24,7	24,7	17	9	16,5
MPL10G03		G 3/8"	16,4	6,5	18,9	22,8	24,7	20	9	20
MPL10G04		G 1/2"	16,4	8	18,9	22,9	24,7	24	9	30,5
MPL12G01	12	G 1/8"	19,5	5	21,4	25	28,3	14	9,6	16,5
MPL12G02		G 1/4"	19,5	6,5	21,4	26,4	28,3	17	9,6	18,1
MPL12G03		G 3/8"	19,5	6,5	21,4	24,5	28,3	20	9,6	21,6
MPL12G04		G 1/2"	19,5	8	21,4	26	28,3	24	9,6	32,1



**MPLL-R**

Gomito prolungato girevole conico BSPT

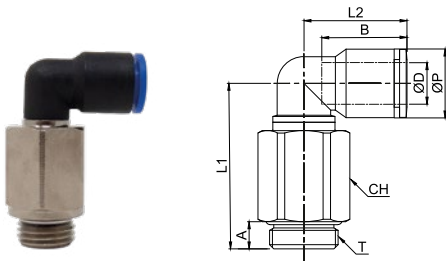


CODICE	ØD	T	ØP	A	B	L1	L2	CH	DN	g
MPLLO4RO1	4	R 1/8"	9,3	7	13	28,5	15,5	10	3,5	16
MPLLO4RO2		R 1/4"	9,3	10	13	31,5	15,5	14	3,5	28
MPLLO4RO3		R 3/8"	9,3	10	13	31,5	15,5	17	3,5	39
MPLLO6RO1	6	R 1/8"	11,5	7	15	32	17,3	10	3,5	25
MPLLO6RO2		R 1/4"	11,5	10	15	35	17,3	14	3,5	33
MPLLO6RO3		R 3/8"	11,5	10	15	35	17,3	17	3,5	48
MPLLO8RO1	8	R 1/8"	13,6	7	16,9	35,9	21,2	10	4	37
MPLLO8RO2		R 1/4"	13,6	10	16,9	38,9	21,2	14	4	37
MPLLO8RO3		R 3/8"	13,6	10	16,9	38,9	21,2	17	4	60
MPLLO8RO4		R 1/2"	13,6	13	16,9	41,9	21,2	21	4	90
MPLL10RO1	10	R 1/8"	16,4	7	18,9	41,7	24,7	15	9	65
MPLL10RO2		R 1/4"	16,4	10	18,9	43,7	24,7	15	9	65
MPLL10RO3		R 3/8"	16,4	10	18,9	43,7	24,7	17	9	70
MPLL10RO4		R 1/2"	16,4	13	18,9	46,7	24,7	21	9	100
MPLL12RO1	12	R 1/8"	19,5	7	21,4	46,5	28,3	15	9,8	70
MPLL12RO2		R 1/4"	19,5	10	21,4	48,5	28,3	15	9,8	90
MPLL12RO3		R 3/8"	19,5	10	21,4	48,5	28,3	17	9,8	100
MPLL12RO4		R 1/2"	19,5	13	21,4	51,5	28,3	21	9,8	120
MPLL16RO3	16	R 3/8"	25,2	10	22,7	58,8	33	21	13	200
MPLL16RO4		R 1/2"	25,2	13	22,7	61,8	33	21	13	250



**MPLL-G**

## Gomito prolungato girevole cilindrico BSPP &amp; metrico

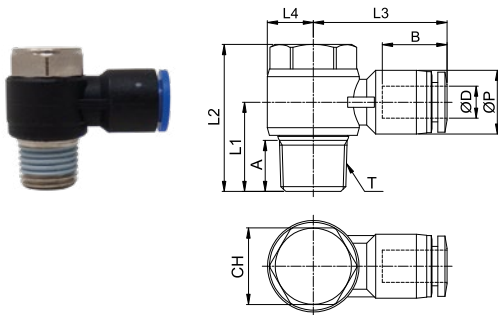


CODICE	ØD	T	ØP	A	B	L1	L2	CH	DN	g
MPLLO4M5	4	M5x0,8	9,3	3,6	13	24,4	15,5	9	2,2	16
MPLLO4M6		M6x1	9,3	4	13	24,8	15,5	9	3	16
MPLLO4G01		G 1/8"	9,3	5	13	26,5	15,5	14	3,5	16
MPLLO4G02		G 1/4"	9,3	6,5	13	28,5	15,5	17	3,5	32
MPLLO4G03		G 3/8"	9,3	6,5	13	28	15,5	20	3,5	41
MPLLO4G04		G 1/2"	9,3	8	13	29,5	15,5	24	3,5	-
MPLLO6M5	6	M5x0,8	11,5	3,6	15	27,6	17,3	9	2,2	28
MPLLO6M6		M6x1	11,5	4	15	28	17,3	9	3	28
MPLLO6G01		G 1/8"	11,5	5	15	30	17,3	14	4	28
MPLLO6G02		G 1/4"	11,5	6,5	15	32	17,3	17	4	35
MPLLO6G03		G 3/8"	11,5	6,5	15	31,5	17,3	20	4	50
MPLLO6G04		G 1/2"	11,5	8	15	33	17,3	24	4	-
MPLLO8G01	8	G 1/8"	13,6	5	16,9	35,9	21,2	14	6	36
MPLLO8G02		G 1/4"	13,6	6,5	16,9	35,9	21,2	17	6	40
MPLLO8G03		G 3/8"	13,6	6,5	16,9	35,4	21,2	20	6	60
MPLLO8G04		G 1/2"	13,6	8	16,9	36,9	21,2	24	6	100
MPLL10G01	10	G 1/8"	16,4	5	18,9	40,2	24,7	14	9	61
MPLL10G02		G 1/4"	16,4	6,5	18,9	41,6	24,7	17	9	65
MPLL10G03		G 3/8"	16,4	6,5	18,9	39,7	24,7	20	9	70
MPLL10G04		G 1/2"	16,4	8	18,9	39,8	24,7	24	9	100
MPLL12G01	12	G 1/8"	19,5	5	21,4	45	28,3	14	9,6	-
MPLL12G02		G 1/4"	19,5	6,5	21,4	46,4	28,3	17	9,6	90
MPLL12G03		G 3/8"	19,5	6,5	21,4	44,5	28,3	20	9,6	100
MPLL12G04		G 1/2"	19,5	8	21,4	46	28,3	24	9,6	120
MPLL16G03	16	G 3/8"	25,2	6,5	22,7	57	33	24	11	-
MPLL16G04		G 1/2"	25,2	8	22,7	56,8	33	24	13	-



**MPH-R**

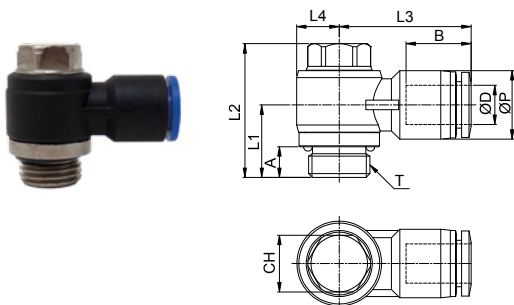
Gomito a banjo maschio conico BSPT



CODICE	ØD	T	ØP	A	B	L1	L2	L3	L4	CH	DN	g
MPHO4R01	4	R 1/8"	9,3	8	12,9	14,8	25,5	20	7,1	11	3	24
MPHO4R02		R 1/4"	9,3	10	12,9	17,3	28,8	21,9	9	15	3	28
MPHO6R01	6	R 1/8"	11,5	8	15	14,8	25,5	22,1	7,1	11	4,5	33
MPHO6R02		R 1/4"	11,5	10	15	17,3	28,8	24	9	15	5	36
MPHO6R03		R 3/8"	11,5	11	15	19,7	32,7	26,1	11,1	19	5	45
MPHO6R04		R 1/2"	11,5	14	15	23,9	38,7	28,8	13,8	24	5	60
MPHO8R01	8	R 1/8"	13,6	8	17,1	16	25,5	24,2	7,1	11	5	35
MPHO8R02		R 1/4"	13,6	10	17,1	18,2	28,8	26,1	9	15	6,6	37
MPHO8R03		R 3/8"	13,6	11	17,1	19,7	32,7	28,2	11,1	19	6	60
MPHO8R04		R 1/2"	13,6	14	17,1	23,9	38,7	30,9	13,8	24	6,5	70
MPH10R01	10	R 1/8"	16,4	8	18,4	17,4	25,5	26,8	7,1	11	5	45
MPH10R02		R 1/4"	16,4	10	18,4	19,6	28,8	28,6	9	15	6,4	60
MPH10R03		R 3/8"	16,4	11	18,4	21	32,7	29,5	11,1	19	8,2	70
MPH10R04		R 1/2"	16,4	14	18,4	23,9	38,7	32,2	13,8	24	8	100
MPH12R02	12	R 1/4"	19,5	10	20,4	21,1	28,8	30,9	9	15	7	60
MPH12R03		R 3/8"	19,5	11	20,4	21,8	32,7	32,7	11,1	19	9,6	80
MPH12R04		R 1/2"	19,5	14	20,4	25,4	38,7	35,2	13,8	24	6,5	105

**MPH-G**

Gomito a banjo maschio cilindrico BSPP

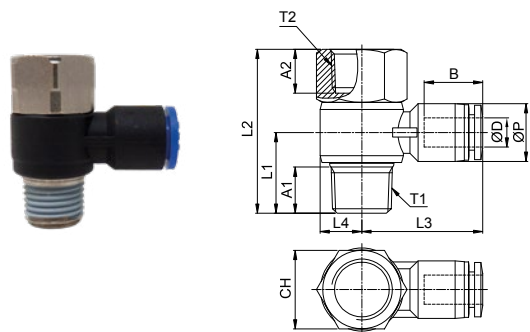


CODICE	ØD	T	ØP	A	B	L1	L2	L3	L4	CH	DN	g
MPHO4G01	4	G 1/8"	9,3	5	12,9	14,4	24,7	20	7,1	8	3	15
MPHO4G02		G 1/4"	9,3	6,5	12,9	16,2	28,3	21,9	9	12	3	25
MPHO6G01	6	G 1/8"	11,5	5	15	14,4	24,7	22,1	7,1	8	4,5	16
MPHO6G02		G 1/4"	11,5	6,5	15	16,2	28,3	24	9	12	5	26
MPHO6G03		G 3/8"	11,5	6,5	15	20,1	33	26,1	11,1	14	5	50
MPHO8G01	8	G 1/8"	13,6	5	17,1	13,1	24,7	24,2	7,1	8	5	17
MPHO8G02		G 1/4"	13,6	6,5	17,1	16,3	28,3	26,1	9	12	6,6	26
MPHO8G03		G 3/8"	13,6	6,5	17,1	20,1	33	28,2	11,1	14	6	50
MPHO8G04		G 1/2"	13,6	8	17,1	22,2	37,7	30,9	13,8	19	6,5	70
MPH10G02	10	G 1/4"	16,4	6,5	18,4	17,5	28,3	28,6	9	12	6,4	28
MPH10G03		G 3/8"	16,4	6,5	18,4	18,8	33	29,5	11,1	14	8,2	50
MPH10G04		G 1/2"	16,4	8	18,4	22,3	37,7	32,2	13,8	19	8	73
MPH12G03	12	G 3/8"	19,5	6,5	20,4	18	33	32,7	11,1	14	9,6	53
MPH12G04		G 1/2"	19,5	8	20,4	20,8	37,7	35,2	13,8	19	9,5	78



## MPHF-R

Gomito a banjo M/F conico BSTP

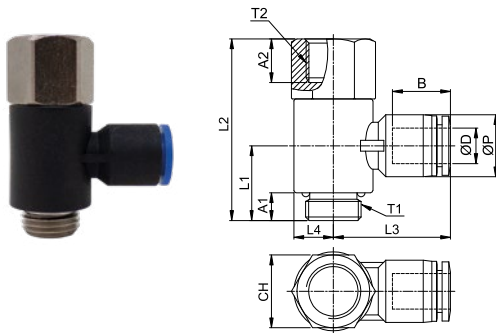


CODICE	ØD	T1	T2	ØP	A1	A2	B	L1	L2	L3	L4	CH	DN	g
MPHF04R01	4	R 1/8"	R 1/8"	9,3	8	9	12,9	14,8	30,7	20	7,1	14	3	19
MPHF04R02		R 1/4"	R 1/4"	9,3	10	11	12,9	17,3	35,5	21,9	9	17	3	25
MPHF06R01	6	R 1/8"	R 1/8"	11,5	8	9	15	14,8	30,7	22,1	7,1	14	4,5	20
MPHF06R02		R 1/4"	R 1/4"	11,5	10	11	15	17,3	35,5	24	9	17	5	34
MPHF06R03		R 3/8"	R 3/8"	11,5	11	13	15	19,7	41,2	26,1	11,1	21	5	45
MPHF06R04		R 1/2"	R 1/2"	11,5	14	15	15	23,9	49,5	28,8	13,8	24	5	60
MPHF08R01	8	R 1/8"	R 1/8"	13,6	8	9	17,1	16	30,7	24,2	7,1	14	5	22
MPHF08R02		R 1/4"	R 1/4"	13,6	10	11	17,1	18,2	35,5	26,1	9	17	6,6	35
MPHF08R03		R 3/8"	R 3/8"	13,6	11	13	17,1	19,7	41,2	28,2	11,1	21	6	60
MPHF08R04		R 1/2"	R 1/2"	13,6	14	15	17,1	23,9	49,5	30,9	13,8	24	6,5	90
MPHF10R01	10	R 1/8"	R 1/8"	16,4	8	9	18,4	17,4	30,7	26,8	7,1	14	5	30
MPHF10R02		R 1/4"	R 1/4"	16,4	10	11	18,4	19,6	35,5	28,6	9	17	6,4	40
MPHF10R03		R 3/8"	R 3/8"	16,4	11	13	18,4	21	41,2	29,5	11,1	21	8,2	65
MPHF10R04		R 1/2"	R 1/2"	16,4	14	15	18,4	23,9	49,5	32,2	13,8	24	8	80
MPHF12R02	12	R 1/4"	R 1/4"	19,5	10	11	20,4	21,1	35,5	30,9	9	17	7	55
MPHF12R03		R 3/8"	R 3/8"	19,5	11	13	20,4	21,8	41,2	32,7	11,1	21	9,6	68
MPHF12R04		R 1/2"	R 1/2"	19,5	14	15	20,4	25,4	49,5	35,2	13,8	24	9,5	80



## MPHF-G

## Gomito a banjo M/F cilindrico BSPP

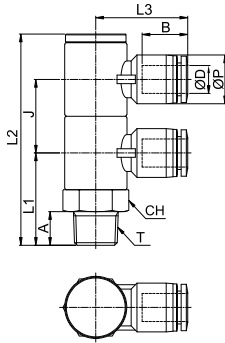


CODICE	ØD	T1	T2	ØP	A1	A2	B	L1	L2	L3	L4	CH	DN	g
MPHF04G01	4	G 1/8"	G 1/8"	9,3	5	9	12,9	14	33,9	20,4	7,3	14	3,2	19
MPHF04G02		G 1/4"	G 1/4"	9,3	6,5	12	12,9	17,5	42,4	22,4	9	17	3,2	25
MPHF04G03		G 3/8"	G 3/8"	9,3	6,5	13	12,9	17,5	44,4	24,2	10,8	21	3,2	40
MPHF04G04		G 1/2"	G 1/2"	9,3	8	16	12,9	20	49,9	26,4	13	24	3,2	50
MPHF06G01	6	G 1/8"	G 1/8"	11,5	5	9	15	14	33,9	22,5	7,3	14	4	20
MPHF06G02		G 1/4"	G 1/4"	11,5	6,5	12	15	17,5	42,4	33,5	9	17	5	34
MPHF06G03		G 3/8"	G 3/8"	11,5	6,5	13	15	17,5	44,4	26,3	10,8	21	5	45
MPHF06G04		G 1/2"	G 1/2"	11,5	8	16	15	20	49,9	28,5	13	24	5	60
MPHF08G01	8	G 1/8"	G 1/8"	13,6	5	9	17,1	14	33,9	24,1	7,3	14	5	22
MPHF08G02		G 1/4"	G 1/4"	13,6	6,5	12	17,1	17,5	42,4	26,1	9	17	7	35
MPHF08G03		G 3/8"	G 3/8"	13,6	6,5	13	17,1	17,5	44,4	27,9	10,8	21	7	60
MPHF08G04		G 1/2"	G 1/2"	13,6	8	16	17,1	20	49,9	30,1	13	24	7	60
MPHF10G01	10	G 1/8"	G 1/8"	16,4	5	9	18,4	14	33,9	25,9	7,3	14	5	30
MPHF10G02		G 1/4"	G 1/4"	16,4	6,5	12	18,4	17,5	42,4	27,9	9	17	8	40
MPHF10G03		G 3/8"	G 3/8"	16,4	6,5	13	18,4	17,5	44,4	29,7	10,8	21	8	65
MPHF10G04		G 1/2"	G 1/2"	16,4	8	16	18,4	20	49,9	31,9	13	24	8	80
MPHF12G02	12	G 1/4"	G 1/4"	19,5	6,5	12	20,4	17,5	42,4	30,4	9	17	8	50
MPHF12G03		G 3/8"	G 3/8"	19,5	6,5	13	20,4	17,5	44,4	32,2	10,8	21	8	68
MPHF12G04		G 1/2"	G 1/2"	19,5	8	16	20,4	20	49,9	37,4	13	24	8	80



## MPHL-D-R

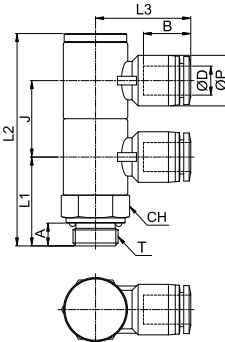
## Gomito doppio a banjo girevole conico BSPT



CODICE	ØD	T	ØP	A	B	J	L1	L2	L3	CH	DN	g
MPHL-D04R01	4	R 1/8"	9,3	8	12,9	17,9	22,5	51,8	20,4	14	3	36
MPHL-D04R02		R 1/4"	9,3	10	12,9	21,9	27,5	62,8	22,4	17	3,5	55
MPHL-D04R03		R 3/8"	9,3	11	12,9	21,9	29	64,8	24,2	21	3,5	82
MPHL-D04R04		R 1/2"	9,3	14	12,9	23,9	34,1	73,4	26,4	24	3,5	118
MPHL-D06R01	6	R 1/8"	11,5	8	15	17,9	22,5	51,8	22,5	14	3	37
MPHL-D06R02		R 1/4"	11,5	10	15	21,9	27,5	62,8	33,5	17	4	56
MPHL-D06R03		R 3/8"	11,5	11	15	21,9	29	64,8	26,3	21	5	83
MPHL-D06R04		R 1/2"	11,5	14	15	23,9	34,1	73,4	28,5	24	5	119
MPHL-D08R01	8	R 1/8"	13,6	8	17,1	17,9	22,5	51,8	24,1	14	3	39
MPHL-D08R02		R 1/4"	13,6	10	17,1	21,9	27,5	62,8	26,1	17	4	58
MPHL-D08R03		R 3/8"	13,6	11	17,1	21,9	29	64,8	27,9	21	5	83
MPHL-D08R04		R 1/2"	13,6	14	17,1	23,9	34,1	73,4	30,1	24	6	119
MPHL-D10R01	10	R 1/8"	16,4	8	18,4	17,9	22,5	51,8	25,9	14	3	40
MPHL-D10R02		R 1/4"	16,4	10	18,4	21,9	27,5	62,8	27,9	17	4	59
MPHL-D10R03		R 3/8"	16,4	11	18,4	21,9	29	64,8	29,7	21	5	84
MPHL-D10R04		R 1/2"	16,4	14	18,4	23,9	34,1	73,4	31,9	24	6	120
MPHL-D12R02	12	R 1/4"	19,5	10	20,4	21,9	27,5	62,8	30,4	17	4	61
MPHL-D12R03		R 3/8"	19,5	11	20,4	21,9	29	64,8	32,2	21	5	86
MPHL-D12R04		R 1/2"	19,5	14	20,4	23,9	34,1	73,4	37,4	24	6	122

## MPHL-D-G

## Gomito doppio a banjo girevole cilindrico BSPP

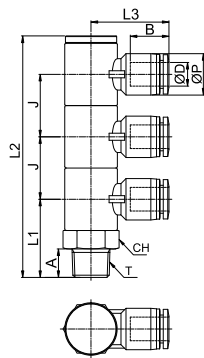


CODICE	ØD	T	ØP	A	B	J	L1	L2	L3	CH	DN	g
MPHL-D04G01	4	G 1/8"	9,3	5	12,9	17,9	22,5	49,8	20,4	14	3	53
MPHL-D04G02		G 1/4"	9,3	6,5	12,9	21,9	27,5	60,8	22,4	17	3,5	68
MPHL-D04G03		G 3/8"	9,3	6,5	12,9	21,9	29	61,8	24,2	21	3,5	89
MPHL-D04G04		G 1/2"	9,3	8	12,9	23,9	34,1	68,9	26,4	24	3,5	115
MPHL-D06G01	6	G 1/8"	11,5	5	15	17,9	22,5	49,8	22,5	14	3	55
MPHL-D06G02		G 1/4"	11,5	6,5	15	21,9	27,5	60,8	33,5	17	4	70
MPHL-D06G03		G 3/8"	11,5	6,5	15	21,9	29	61,8	26,3	21	5	90
MPHL-D06G04		G 1/2"	11,5	8	15	23,9	34,1	68,9	28,5	24	5	117
MPHL-D08G01	8	G 1/8"	13,6	5	17,1	17,9	22,5	49,8	24,1	14	3	56
MPHL-D08G02		G 1/4"	13,6	6,5	17,1	21,9	27,5	60,8	26,1	17	4	72
MPHL-D08G03		G 3/8"	13,6	6,5	17,1	21,9	29	61,8	27,9	21	5	93
MPHL-D08G04		G 1/2"	13,6	8	17,1	23,9	34,1	68,9	30,1	24	6	119
MPHL-D10G01	10	G 1/8"	16,4	5	18,4	17,9	22,5	49,8	25,9	14	3	58
MPHL-D10G02		G 1/4"	16,4	6,5	18,4	21,9	27,5	60,8	27,9	17	4	73
MPHL-D10G03		G 3/8"	16,4	6,5	18,4	21,9	29	61,8	29,7	21	5	94
MPHL-D10G04		G 1/2"	16,4	8	18,4	23,9	34,1	68,9	31,9	24	6	120
MPHL-D12G02	12	G 1/4"	19,5	6,5	20,4	21,9	27,5	60,8	30,4	17	4	75
MPHL-D12G03		G 3/8"	19,5	6,5	20,4	21,9	29	61,8	32,2	21	5	96
MPHL-D12G04		G 1/2"	19,5	8	20,4	23,9	34,1	68,9	37,4	24	6	122



**MPHL-T-R**

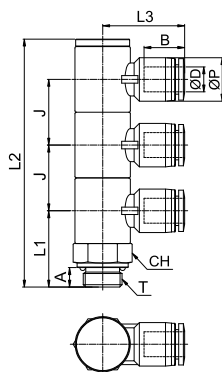
Gomito triplo a banjo girevole conico BSPT



CODICE	ØD	T	ØP	A	B	J	L1	L2	L3	CH	DN	g
MPHL-T04R01	4	R 1/8"	9,3	8	12,9	17,9	22,5	69,7	20,4	14	3	45
MPHL-T04R02		R 1/4"	9,3	10	12,9	21,9	27,5	84,7	22,4	17	3,5	68
MPHL-T04R03		R 3/8"	9,3	11	12,9	21,9	29	86,7	24,2	21	3,5	102
MPHL-T04R04		R 1/2"	9,3	14	12,9	23,9	34,1	97,3	26,4	24	3,5	145
MPHL-T06R01	6	R 1/8"	11,5	8	15	17,9	22,5	69,7	22,5	14	3	45
MPHL-T06R02		R 1/4"	11,5	10	15	21,9	27,5	84,7	33,5	17	4	70
MPHL-T06R03		R 3/8"	11,5	11	15	21,9	29	86,7	26,3	21	5	102
MPHL-T06R04		R 1/2"	11,5	14	15	23,9	34,1	97,3	28,5	24	5	146
MPHL-T08R01	8	R 1/8"	13,6	8	17,1	17,9	22,5	69,7	24,1	14	3	47
MPHL-T08R02		R 1/4"	13,6	10	17,1	21,9	27,5	84,7	26,1	17	4	70
MPHL-T08R03		R 3/8"	13,6	11	17,1	21,9	29	86,7	27,9	21	5	103
MPHL-T08R04		R 1/2"	13,6	14	17,1	23,9	34,1	97,3	30,1	24	6	147
MPHL-T10R01	10	R 1/8"	16,4	8	18,4	17,9	22,5	69,7	25,9	14	3	46
MPHL-T10R02		R 1/4"	16,4	10	18,4	21,9	27,5	84,7	27,9	17	4	70
MPHL-T10R03		R 3/8"	16,4	11	18,4	21,9	29	86,7	29,7	21	5	103
MPHL-T10R04		R 1/2"	16,4	14	18,4	23,9	34,1	97,3	31,9	24	6	148
MPHL-T12R02	12	R 1/4"	19,5	10	20,4	21,9	27,5	84,7	30,4	17	4	73
MPHL-T12R03		R 3/8"	19,5	11	20,4	21,9	29	86,7	32,2	21	5	106
MPHL-T12R04		R 1/2"	19,5	14	20,4	23,9	34,1	97,3	37,4	24	6	150

**MPHL-T-G**

Gomito triplo a banjo girevole cilindrico BSPP

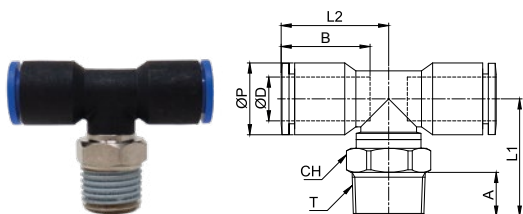


CODICE	ØD	T	ØP	A	B	J	L1	L2	L3	CH	DN	g
MPHL-T04G01	4	G 1/8"	9,3	5	12,9	17,9	20,5	67,7	20,4	14	3	53
MPHL-T04G02		G 1/4"	9,3	6,5	12,9	21,9	25,5	82,7	22,4	17	3,5	68
MPHL-T04G03		G 3/8"	9,3	6,5	12,9	21,9	26	83,7	24,2	21	3,5	89
MPHL-T04G04		G 1/2"	9,3	8	12,9	23,9	29,6	92,8	26,4	24	3,5	115
MPHL-T06G01	6	G 1/8"	11,5	5	15	17,9	20,5	67,7	22,5	14	3	55
MPHL-T06G02		G 1/4"	11,5	6,5	15	21,9	25,5	82,7	33,5	17	4	70
MPHL-T06G03		G 3/8"	11,5	6,5	15	21,9	26	83,7	26,3	21	5	89
MPHL-T06G04		G 1/2"	11,5	8	15	23,9	29,6	92,8	28,5	24	5	117
MPHL-T08G01	8	G 1/8"	13,6	5	17,1	17,9	20,5	67,7	24,1	14	3	56
MPHL-T08G02		G 1/4"	13,6	6,5	17,1	21,9	25,5	82,7	26,1	17	4	72
MPHL-T08G03		G 3/8"	13,6	6,5	17,1	21,9	26	83,7	27,9	21	5	93
MPHL-T08G04		G 1/2"	13,6	8	17,1	23,9	29,6	92,8	30,1	24	6	119
MPHL-T10G01	10	G 1/8"	16,4	5	18,4	17,9	20,5	67,7	25,9	14	3	58
MPHL-T10G02		G 1/4"	16,4	6,5	18,4	21,9	25,5	82,7	27,9	17	4	73
MPHL-T10G03		G 3/8"	16,4	6,5	18,4	21,9	26	83,7	29,7	21	5	94
MPHL-T10G04		G 1/2"	16,4	8	18,4	23,9	29,6	92,8	31,9	24	6	120
MPHL-T12G02	12	G 1/4"	19,5	6,5	20,4	21,9	25,5	82,7	30,4	17	4	75
MPHL-T12G03		G 3/8"	19,5	6,5	20,4	21,9	26	83,7	32,2	21	5	96
MPHL-T12G04		G 1/2"	19,5	8	20,4	23,9	29,6	92,8	37,4	24	6	122



**MPT-R**

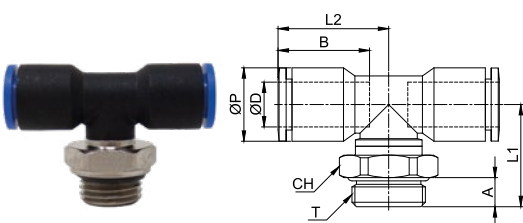
## T centrale maschio girevole conico BSPT



CODICE	ØD	T	ØP	A	B	L1	L2	CH	DN	g
MPT04R01	4	R 1/8"	9,3	7	13	18,7	15,5	10	3,5	7,4
MPT04R02		R 1/4"	9,3	10	13	21,7	15,5	14	3,5	13,3
MPT04R03		R 3/8"	9,3	10	13	21,7	15,5	17	3,5	19,8
MPT06R01	6	R 1/8"	11,5	7	15	20	17,3	10	3,5	8,4
MPT06R02		R 1/4"	11,5	10	15	23	17,3	14	3,5	14,4
MPT06R03		R 3/8"	11,5	10	15	23	17,3	17	3,5	20,8
MPT08R01	8	R 1/8"	13,6	7	16,9	21,8	21,2	10	4	7,9
MPT08R02		R 1/4"	13,6	10	16,9	24,8	21,2	14	4	14,7
MPT08R03		R 3/8"	13,6	10	16,9	24,8	21,2	17	4	21,2
MPT08R04		R 1/2"	13,6	13	16,9	27,8	21,2	21	4	36,1
MPT10R01	10	R 1/8"	16,4	7	18,9	24,8	24,7	15	9	14,8
MPT10R02		R 1/4"	16,4	10	18,9	26,8	24,7	15	9	16,4
MPT10R03		R 3/8"	16,4	10	18,9	26,8	24,7	17	9	22
MPT10R04		R 1/2"	16,4	13	18,9	29,8	24,7	21	9	35,9
MPT12R01	12	R 1/8"	19,5	7	21,4	26,5	28,3	15	9,8	18,6
MPT12R02		R 1/4"	19,5	10	21,4	28,5	28,3	15	9,8	20,2
MPT12R03		R 3/8"	19,5	10	21,4	28,5	28,3	17	9,8	25,8
MPT12R04		R 1/2"	19,5	13	21,4	31,5	28,3	21	9,8	39,7

**MPT-G**

## T centrale maschio girevole cilindrico BSPP &amp; metrico

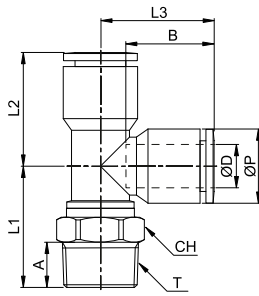


CODICE	ØD	T	ØP	A	B	L1	L2	CH	DN	g
MPT04M5	4	M5x0,8	9,3	4	13	16,2	15,5	9	2,2	4,2
MPT04G01		G 1/8"	9,3	5	13	16,7	15,5	14	3,5	8,9
MPT04G02		G 1/4"	9,3	6,5	13	18,7	15,5	17	3,5	14,1
MPT04G03		G 3/8"	9,3	6,5	13	18,7	15,5	20	3,5	19,8
MPT04G04	G 1/2"	9,3	8	13	19,7	15,5	24	3,5	-	-
MPT06M5	6	M5x0,8	11,5	4	15	17,5	17,3	9	2,2	5,1
MPT06G01		G 1/8"	11,5	5	15	18	17,3	14	4	9,9
MPT06G02		G 1/4"	11,5	6,5	15	20	17,3	17	4	15,2
MPT06G03		G 3/8"	11,5	6,5	15	19,5	17,3	20	4	20,9
MPT06G04	G 1/2"	11,5	8	15	21	17,3	24	4	-	-
MPT08G01	8	G 1/8"	13,6	5	16,9	21,8	21,2	14	6	11,9
MPT08G02		G 1/4"	13,6	6,5	16,9	21,8	21,2	17	6	16
MPT08G03		G 3/8"	13,6	6,5	16,9	21,3	21,2	20	6	21
MPT08G04		G 1/2"	13,6	8	16,9	22,8	21,2	24	6	33,2
MPT10G01	10	G 1/8"	16,4	5	18,9	23,3	24,7	14	9	17
MPT10G02		G 1/4"	16,4	6,5	18,9	24,7	24,7	17	9	19
MPT10G03		G 3/8"	16,4	6,5	18,9	22,8	24,7	20	9	22,5
MPT10G04		G 1/2"	16,4	8	18,9	24,3	24,7	24	9	33
MPT12G01	12	G 1/8"	19,5	5	21,4	25	28,3	14	9,6	20,1
MPT12G02		G 1/4"	19,5	6,5	21,4	26,4	28,3	17	9,6	22,1
MPT12G03		G 3/8"	19,5	6,5	21,4	24,5	28,3	20	9,6	25,6
MPT12G04		G 1/2"	19,5	8	21,4	26	28,3	24	9,6	36,1



## MPST-R

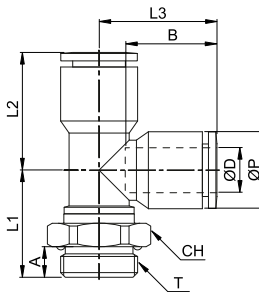
### T laterale maschio girevole conico BSPT



CODICE	ØD	T	ØP	A	B	L1	L2	L3	CH	DN	g
MPST04R01	4	R 1/8"	9,3	7	12,9	18,7	15,4	15,4	10	3,5	12
MPST04R02		R 1/4"	9,3	10	12,9	21,7	15,4	15,4	14	3,5	18
MPST04R03		R 3/8"	9,3	10	12,9	21,7	15,4	15,4	17	3,5	20
MPST06R01	6	R 1/8"	11,5	7	14,9	20	18,9	18,9	12	3,5	18
MPST06R02		R 1/4"	11,5	10	14,9	23	18,9	18,9	14	3,5	20
MPST06R03		R 3/8"	11,5	10	14,9	23	18,9	18,9	17	3,5	30
MPST08R01	8	R 1/8"	13,6	7	16,9	21,8	22,1	21,4	14	4	23
MPST08R02		R 1/4"	13,6	10	16,9	24,8	22,1	21,4	14	4	28
MPST08R03		R 3/8"	13,6	10	16,9	24,8	22,1	21,4	17	4	35
MPST08R04		R 1/2"	13,6	13	16,9	27,3	22,1	21,4	21	4	52
MPST10R02	10	R 1/4"	16,4	10	24,7	26,8	25,1	25,1	17	9	36
MPST10R03		R 3/8"	16,4	10	24,7	26,8	25,1	25,1	17	9	40
MPST10R04		R 1/2"	16,4	13	24,7	29,8	25,1	25,1	21	9	60
MPST12R02	12	R 1/4"	19,5	10	28,3	28,5	28,8	28,8	19	9,8	50
MPST12R03		R 3/8"	19,5	10	28,3	28,5	28,8	28,8	19	9,8	54
MPST12R04		R 1/2"	19,5	13	28,3	31,5	28,8	28,8	21	9,8	74

## MPST-G

### T laterale maschio girevole cilindrico BSPP

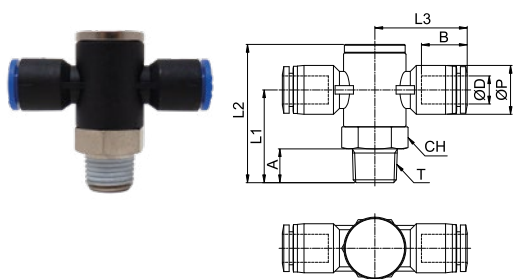


CODICE	ØD	T	ØP	A	B	L1	L2	L3	CH	DN	g
MPST04G01	4	G 1/8"	9,3	5	12,9	16,7	15,4	15,4	14	3,5	12
MPST04G02		G 1/4"	9,3	6,5	12,9	18,7	15,4	15,4	17	3,5	18
MPST04G03		G 3/8"	9,3	6,5	12,9	18,2	15,4	15,4	20	3,5	20
MPST04G04		G 1/2"	9,3	8	12,9	19,7	15,4	15,4	24	3,5	20
MPST06G01	6	G 1/8"	11,5	5	14,9	18	18,9	18,9	14	4	18
MPST06G02		G 1/4"	11,5	6,5	14,9	20	18,9	18,9	17	4	20
MPST06G03		G 3/8"	11,5	6,5	14,9	19,5	18,9	18,9	20	4	30
MPST06G04		G 1/2"	11,5	8	14,9	21	18,9	18,9	24	4	20
MPST08G01	8	G 1/8"	13,6	5	16,9	21,8	22,1	21,4	14	6	23
MPST08G02		G 1/4"	13,6	6,5	16,9	21,8	22,1	21,4	17	6	28
MPST08G03		G 3/8"	13,6	6,5	16,9	21,3	22,1	21,4	20	6	35
MPST08G04		G 1/2"	13,6	8	16,9	22,8	22,1	21,4	24	6	52
MPST10G01	10	G 1/8"	16,4	5	24,7	23,3	25,1	25,1	14	9	30
MPST10G02		G 1/4"	16,4	6,5	24,7	24,7	25,1	25,1	17	9	36
MPST10G03		G 3/8"	16,4	6,5	24,7	22,8	25,1	25,1	20	9	40
MPST10G04		G 1/2"	16,4	8	24,7	24,3	25,1	25,1	24	9	60
MPST12G01	12	G 1/8"	19,5	5	28,3	25	28,8	28,8	17	9,6	-
MPST12G02		G 1/4"	19,5	6,5	28,3	26,4	28,8	28,8	17	9,6	60
MPST12G03		G 3/8"	19,5	6,5	28,3	24,5	28,8	28,8	20	9,6	64
MPST12G04		G 1/2"	19,5	8	28,3	26	28,8	28,8	24	9,6	74



## MPHT-S-R

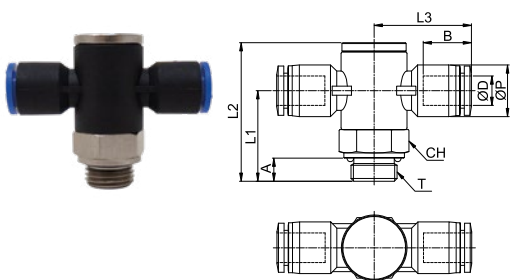
## T a banjo girevole conico BSPT



CODICE	ØD	T	ØP	A	B	L1	L2	L3	CH	DN	g
MPHT-S04R01	4	R 1/8"	9,3	8	12,9	22,5	33,9	20,4	14	3	25
MPHT-S04R02		R 1/4"	9,3	10	12,9	27,5	40,9	22,4	17	3,5	42
MPHT-S04R03		R 3/8"	9,3	11	12,9	29	42,9	24,2	21	3,5	65
MPHT-S04R04		R 1/2"	9,3	14	12,9	34,1	49,6	26,4	24	3,5	95
MPHT-S06R01	6	R 1/8"	11,5	8	15	22,5	33,9	22,5	14	3	26
MPHT-S06R02		R 1/4"	11,5	10	15	27,5	40,9	33,5	17	4	42
MPHT-S06R03		R 3/8"	11,5	11	15	29	42,9	26,3	21	5	66
MPHT-S06R04		R 1/2"	11,5	14	15	34,1	49,6	28,5	24	5	96
MPHT-S08R01	8	R 1/8"	13,6	8	17,1	22,5	33,9	24,1	14	3	28
MPHT-S08R02		R 1/4"	13,6	10	17,1	27,5	40,9	26,1	17	4	44
MPHT-S08R03		R 3/8"	13,6	11	17,1	29	42,9	27,9	21	5	68
MPHT-S08R04		R 1/2"	13,6	14	17,1	34,1	49,6	30,1	24	6	98
MPHT-S10R01	10	R 1/8"	16,4	8	18,4	22,5	33,9	25,9	14	3	33
MPHT-S10R02		R 1/4"	16,4	10	18,4	27,5	40,9	27,9	17	4	47
MPHT-S10R03		R 3/8"	16,4	11	18,4	29	42,9	29,7	21	5	72
MPHT-S10R04		R 1/2"	16,4	14	18,4	34,1	49,6	31,9	24	6	102
MPHT-S12R02	12	R 1/4"	19,5	10	20,4	27,5	40,9	30,4	17	4	59
MPHT-S12R03		R 3/8"	19,5	11	20,4	29	42,9	32,2	21	5	79
MPHT-S12R04		R 1/2"	19,5	14	20,4	34,1	49,6	37,4	24	6	109

## MPHT-S-G

## T a banjo girevole cilindrico BSPP

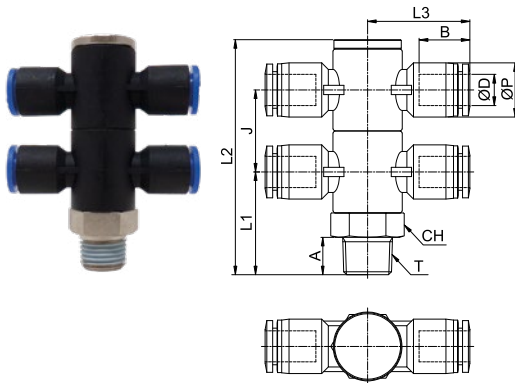


CODICE	ØD	T	ØP	A	B	L1	L2	L3	CH	DN	g
MPHT-S04G01	4	G 1/8"	9,3	5	12,9	20,5	31,9	20,4	14	3	24
MPHT-S04G02		G 1/4"	9,3	6,5	12,9	25,5	38,9	22,4	17	3,5	37
MPHT-S04G03		G 3/8"	9,3	6,5	12,9	26	39,9	24,2	21	3,5	58
MPHT-S04G04		G 1/2"	9,3	8	12,9	29,6	45,1	26,4	24	3,5	84
MPHT-S06G01	6	G 1/8"	11,5	5	15	20,5	31,9	22,5	14	3	23
MPHT-S06G02		G 1/4"	11,5	6,5	15	25,5	38,9	33,5	17	4	36
MPHT-S06G03		G 3/8"	11,5	6,5	15	26	39,9	26,3	21	5	57
MPHT-S06G04		G 1/2"	11,5	8	15	29,6	45,1	28,5	24	5	83
MPHT-S08G01	8	G 1/8"	13,6	5	17,1	20,5	31,9	24,1	14	3	24
MPHT-S08G02		G 1/4"	13,6	6,5	17,1	25,5	38,9	26,1	17	4	37
MPHT-S08G03		G 3/8"	13,6	6,5	17,1	26	39,9	27,9	21	5	58
MPHT-S08G04		G 1/2"	13,6	8	17,1	29,6	45,1	30,1	24	6	84
MPHT-S10G01	10	G 1/8"	16,4	5	18,4	20,5	31,9	25,9	14	3	25
MPHT-S10G02		G 1/4"	16,4	6,5	18,4	25,5	38,9	27,9	17	4	38
MPHT-S10G03		G 3/8"	16,4	6,5	18,4	26	39,9	29,7	21	5	59
MPHT-S10G04		G 1/2"	16,4	8	18,4	29,6	45,1	31,9	24	6	85
MPHT-S12G02	12	G 1/4"	19,5	6,5	20,4	25,5	38,9	30,4	17	4	41
MPHT-S12G03		G 3/8"	19,5	6,5	20,4	26	39,9	32,2	21	5	62
MPHT-S12G04		G 1/2"	19,5	8	20,4	29,6	45,1	37,4	24	6	88



**MPHT-D-R**

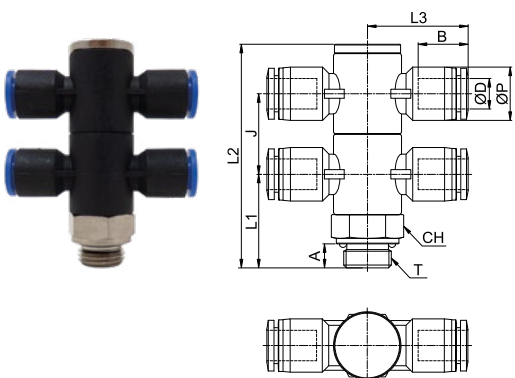
T doppio a banjo girevole conico BSPT



CODICE	ØD	T	ØP	A	B	J	L1	L2	L3	CH	DN	g
MPHT-D04R01	4	R 1/8"	9,3	8	12,9	17,9	22,5	51,8	20,4	14	3	39
MPHT-D04R02		R 1/4"	9,3	10	12,9	21,9	27,5	62,8	22,4	17	3,5	62
MPHT-D04R03		R 3/8"	9,3	11	12,9	21,9	29	64,8	24,2	21	3,5	93
MPHT-D04R04		R 1/2"	9,3	14	12,9	23,9	34,1	73,4	26,4	24	3,5	131
MPHT-D06R01	6	R 1/8"	11,5	8	15	17,9	22,5	51,8	22,5	14	3	42
MPHT-D06R02		R 1/4"	11,5	10	15	21,9	27,5	62,8	33,5	17	4	65
MPHT-D06R03		R 3/8"	11,5	11	15	21,9	29	64,8	26,3	21	5	95
MPHT-D06R04	R 1/2"	11,5	14	15	23,9	34,1	73,4	28,5	24	5	136	
MPHT-D08R01	8	R 1/8"	13,6	8	17,1	17,9	22,5	51,8	24,1	14	3	45
MPHT-D08R02		R 1/4"	13,6	10	17,1	21,9	27,5	62,8	26,1	17	4	68
MPHT-D08R03		R 3/8"	13,6	11	17,1	21,9	29	64,8	27,9	21	5	97
MPHT-D08R04		R 1/2"	13,6	14	17,1	23,9	34,1	73,4	30,1	24	6	139
MPHT-D10R01	10	R 1/8"	16,4	8	18,4	17,9	22,5	51,8	25,9	14	3	49
MPHT-D10R02		R 1/4"	16,4	10	18,4	21,9	27,5	62,8	27,9	17	4	70
MPHT-D10R03		R 3/8"	16,4	11	18,4	21,9	29	64,8	29,7	21	5	100
MPHT-D10R04		R 1/2"	16,4	14	18,4	23,9	34,1	73,4	31,9	24	6	145
MPHT-D12R02	12	R 1/4"	19,5	10	20,4	21,9	27,5	62,8	30,4	17	4	75
MPHT-D12R03		R 3/8"	19,5	11	20,4	21,9	29	64,8	32,2	21	5	117
MPHT-D12R04		R 1/2"	19,5	14	20,4	23,9	34,1	73,4	37,4	24	6	159

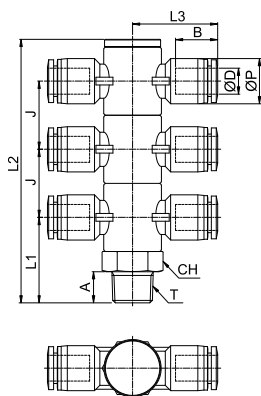
**MPHT-D-G**

T doppio a banjo girevole cilindrico BSPP

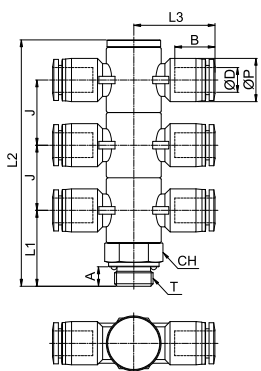


CODICE	ØD	T	ØP	A	B	J	L1	L2	L3	CH	DN	g
MPHT-D04G01	4	G 1/8"	9,3	5	12,9	17,9	20,5	49,8	20,4	14	3	37
MPHT-D04G02		G 1/4"	9,3	6,5	12,9	21,9	25,5	60,8	22,4	17	3,5	56
MPHT-D04G03		G 3/8"	9,3	6,5	12,9	21,9	26	61,8	24,2	21	3,5	83
MPHT-D04G04		G 1/2"	9,3	8	12,9	23,9	29,6	68,9	26,4	24	3,5	119
MPHT-D06G01	6	G 1/8"	11,5	5	15	17,9	20,5	49,8	22,5	14	3	38
MPHT-D06G02		G 1/4"	11,5	6,5	15	21,9	25,5	60,8	33,5	17	4	57
MPHT-D06G03		G 3/8"	11,5	6,5	15	21,9	26	61,8	26,3	21	5	84
MPHT-D06G04	G 1/2"	11,5	8	15	23,9	29,6	68,9	28,5	24	5	120	
MPHT-D08G01	8	G 1/8"	13,6	5	17,1	17,9	20,5	49,8	24,1	14	3	40
MPHT-D08G02		G 1/4"	13,6	6,5	17,1	21,9	25,5	60,8	26,1	17	4	59
MPHT-D08G03		G 3/8"	13,6	6,5	17,1	21,9	26	61,8	27,9	21	5	64
MPHT-D08G04		G 1/2"	13,6	8	17,1	23,9	29,6	68,9	30,1	24	6	120
MPHT-D10G01	10	G 1/8"	16,4	5	18,4	17,9	20,5	49,8	25,9	14	3	40
MPHT-D10G02		G 1/4"	16,4	6,5	18,4	21,9	25,5	60,8	27,9	17	4	59
MPHT-D10G03		G 3/8"	16,4	6,5	18,4	21,9	26	61,8	29,7	21	5	83
MPHT-D10G04		G 1/2"	16,4	8	18,4	23,9	29,6	68,9	31,9	24	6	120
MPHT-D12G02	12	G 1/4"	19,5	6,5	20,4	21,9	25,5	60,8	30,4	17	4	60
MPHT-D12G03		G 3/8"	19,5	6,5	20,4	21,9	26	61,8	32,2	21	5	85
MPHT-D12G04		G 1/2"	19,5	8	20,4	23,9	29,6	68,9	37,4	24	6	121



**MPHT-T-R****T triplo a banjo girevole conico BSPT**

CODICE	ØD	T	ØP	A	B	J	L1	L2	L3	CH	DN	g
MPHT-T04R01	4	R 1/8"	9,3	8	12,9	17,9	22,5	69,7	20,4	14	3	46
MPHT-T04R02		R 1/4"	9,3	10	12,9	21,9	27,5	84,7	22,4	17	3,5	70
MPHT-T04R03		R 3/8"	9,3	11	12,9	21,9	29	86,7	24,2	21	3,5	103
MPHT-T04R04		R 1/2"	9,3	14	12,9	23,9	34,1	97,3	26,4	24	3,5	147
MPHT-T06R01	6	R 1/8"	11,5	8	15	17,9	22,5	69,7	22,5	14	3	46
MPHT-T06R02		R 1/4"	11,5	10	15	21,9	27,5	84,7	33,5	17	4	70
MPHT-T06R03		R 3/8"	11,5	11	15	21,9	29	86,7	26,3	21	5	103
MPHT-T06R04		R 1/2"	11,5	14	15	23,9	34,1	97,3	28,5	24	5	147
MPHT-T08R01	8	R 1/8"	13,6	8	17,1	17,9	22,5	69,7	24,1	14	3	47
MPHT-T08R02		R 1/4"	13,6	10	17,1	21,9	27,5	84,7	26,1	17	4	69
MPHT-T08R03		R 3/8"	13,6	11	17,1	21,9	29	86,7	27,9	21	5	104
MPHT-T08R04		R 1/2"	13,6	14	17,1	23,9	34,1	97,3	30,1	24	6	148
MPHT-T10R01	10	R 1/8"	16,4	8	18,4	17,9	22,5	69,7	25,9	14	3	46
MPHT-T10R02		R 1/4"	16,4	10	18,4	21,9	27,5	84,7	27,9	17	4	70
MPHT-T10R03		R 3/8"	16,4	11	18,4	21,9	29	86,7	29,7	21	5	103
MPHT-T10R04		R 1/2"	16,4	14	18,4	23,9	34,1	97,3	31,9	24	6	147
MPHT-T12R02	12	R 1/4"	19,5	10	20,4	21,9	27,5	84,7	30,4	17	4	72
MPHT-T12R03		R 3/8"	19,5	11	20,4	21,9	29	86,7	32,2	21	5	105
MPHT-T12R04		R 1/2"	19,5	14	20,4	23,9	34,1	97,3	37,4	24	6	149

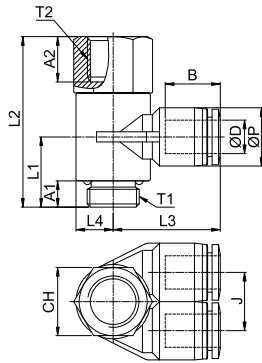
**MPHT-T-G****T triplo a banjo girevole cilindrico BSPP**

CODICE	ØD	T	ØP	A	B	J	L1	L2	L3	CH	DN	g
MPHT-T04G01	4	G 1/8"	9,3	5	12,9	17,9	20,5	67,7	20,4	14	3	46
MPHT-T04G02		G 1/4"	9,3	6,5	12,9	21,9	25,5	82,7	22,4	17	3,5	70
MPHT-T04G03		G 3/8"	9,3	6,5	12,9	21,9	26	83,7	24,2	21	3,5	103
MPHT-T04G04		G 1/2"	9,3	8	12,9	23,9	29,6	92,8	26,4	24	3,5	147
MPHT-T06G01	6	G 1/8"	11,5	5	15	17,9	20,5	67,7	22,5	14	3	46
MPHT-T06G02		G 1/4"	11,5	6,5	15	21,9	25,5	82,7	33,5	17	4	70
MPHT-T06G03		G 3/8"	11,5	6,5	15	21,9	26	83,7	26,3	21	5	103
MPHT-T06G04		G 1/2"	11,5	8	15	23,9	29,6	92,8	28,5	24	5	147
MPHT-T08G01	8	G 1/8"	13,6	5	17,1	17,9	20,5	67,7	24,1	14	3	47
MPHT-T08G02		G 1/4"	13,6	6,5	17,1	21,9	25,5	82,7	26,1	17	4	69
MPHT-T08G03		G 3/8"	13,6	6,5	17,1	21,9	26	83,7	27,9	21	5	104
MPHT-T08G04		G 1/2"	13,6	8	17,1	23,9	29,6	92,8	30,1	24	6	148
MPHT-T10G01	10	G 1/8"	16,4	5	18,4	17,9	20,5	67,7	25,9	14	3	46
MPHT-T10G02		G 1/4"	16,4	6,5	18,4	21,9	25,5	82,7	27,9	17	4	70
MPHT-T10G03		G 3/8"	16,4	6,5	18,4	21,9	26	83,7	29,7	21	5	103
MPHT-T10G04		G 1/2"	16,4	8	18,4	23,9	29,6	92,8	31,9	24	6	147
MPHT-T12G02	12	G 1/4"	19,5	6,5	20,4	21,9	25,5	82,7	30,4	17	4	72
MPHT-T12G03		G 3/8"	19,5	6,5	20,4	21,9	26	83,7	32,2	21	5	105
MPHT-T12G04		G 1/2"	19,5	8	20,4	23,9	29,6	92,8	37,4	24	6	149



**MPAF-G**

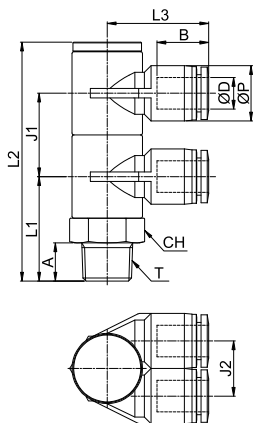
Y femmina a banjo cilindrico BSPP



CODICE	ØD	T1	T2	ØP	A1	A2	B	J	L1	L2	L3	L4	CH	DN	g
MPAF06G01	6	G 1/8"	G 1/8"	11,5	5	9	15	12	14	33,9	7,3	17,9	14	4	-
MPAF08G02	8	G 1/4"	G 1/4"	13,6	6,5	12	17,1	14,1	17,5	42,4	9	21,9	17	6	-
MPAF10G02	10	G 1/4"	G 1/4"	16,4	6,5	12	18,4	16,9	17,5	42,4	9	21,9	17	8	-
MPAF10G03		G 3/8"	G 3/8"	16,4	6,5	13	18,4	16,9	17,5	44,4	10,8	21,9	21	6	-
MPAF12G03	12	G 3/8"	G 3/8"	19,5	6,5	13	20,4	20	17,5	44,4	10,8	21,9	21	8	-
MPAF12G04		G 1/2"	G 1/2"	19,5	8,1	16	20,4	20	20	49,9	13	23,9	24	8	-

**MPAT-D-R**

Y doppio maschio girevole conico BSPT

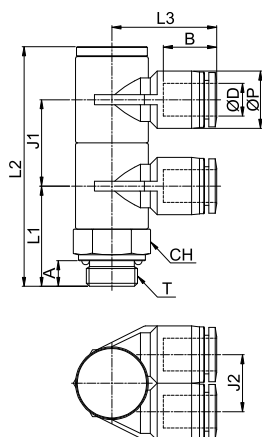


CODICE	ØD	T	ØP	A	B	J1	J2	L1	L2	L3	CH	DN	g
MPAT-D04R01	4	R 1/8"	9,3	8	12,9	17,9	9,8	22,5	51,8	19,4	14	3	36
MPAT-D04R02		R 1/4"	9,3	10	12,9	21,9	9,8	27,5	62,8	20,9	17	3,5	55
MPAT-D04R03		R 3/8"	9,3	11	12,9	21,9	9,8	29	64,8	22,5	21	3,5	82
MPAT-D04R04		R 1/2"	9,3	14	12,9	23,9	9,8	34,1	73,4	24,5	24	3,5	118
MPAT-D06R01	6	R 1/8"	11,5	8	15	17,9	12	22,5	51,8	21,5	14	3	36
MPAT-D06R02		R 1/4"	11,5	10	15	21,9	12	27,5	62,8	23	17	4	55
MPAT-D06R03		R 3/8"	11,5	11	15	21,9	12	29	64,8	24,6	21	5	82
MPAT-D06R04		R 1/2"	11,5	14	15	23,9	12	34,1	73,4	26,6	24	5	118
MPAT-D08R01	8	R 1/8"	13,6	8	17,1	17,9	14,1	22,5	51,8	23,6	14	3	38
MPAT-D08R02		R 1/4"	13,6	10	17,1	21,9	14,1	27,5	62,8	25,1	17	4	57
MPAT-D08R03		R 3/8"	13,6	11	17,1	21,9	14,1	29	64,8	26,7	21	5	82
MPAT-D08R04		R 1/2"	13,6	14	17,1	23,9	14,1	34,1	73,4	28,7	24	6	118
MPAT-D10R01	10	R 1/8"	16,4	8	18,4	17,9	16,9	22,5	51,8	25,4	14	3	45
MPAT-D10R02		R 1/4"	16,4	10	18,4	21,9	16,9	27,5	62,8	26,9	17	4	58
MPAT-D10R03		R 3/8"	16,4	11	18,4	21,9	16,9	29	64,8	28,5	21	5	83
MPAT-D10R04		R 1/2"	16,4	14	18,4	23,9	16,9	34,1	73,4	30,5	24	6	119
MPAT-D12R02	12	R 1/4"	19,5	10	20,4	21,9	20	27,5	62,8	29,4	17	4	60
MPAT-D12R03		R 3/8"	19,5	11	20,4	21,9	20	29	64,8	31	21	5	85
MPAT-D12R04		R 1/2"	19,5	14	20,4	23,9	20	34,1	73,4	33	24	6	121



## MPAT-D-G

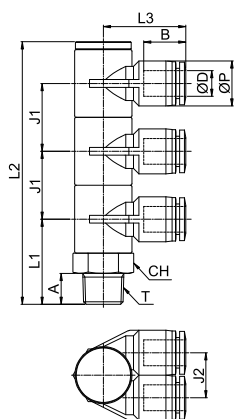
## Y doppio maschio girevole cilindrico BSPP



CODICE	ØD	T	ØP	A	B	J1	J2	L1	L2	L3	CH	DN	g
MPAT-D04G01	4	G 1/8"	9,3	5	12,9	17,9	9,8	20,5	49,8	20,4	14	3	37
MPAT-D04G02		G 1/4"	9,3	6,5	12,9	21,9	9,8	25,5	60,8	22,4	17	3,5	56
MPAT-D04G03		G 3/8"	9,3	6,5	12,9	21,9	9,8	26	61,8	24,2	21	3,5	83
MPAT-D04G04		G 1/2"	9,3	8	12,9	23,9	9,8	29,6	68,9	26,4	24	3,5	119
MPAT-D06G01	6	G 1/8"	11,5	5	15	17,9	12	20,5	49,8	22,5	14	3	38
MPAT-D06G02		G 1/4"	11,5	6,5	15	21,9	12	25,5	60,8	33,5	17	4	57
MPAT-D06G03		G 3/8"	11,5	6,5	15	21,9	12	26	61,8	26,3	21	5	84
MPAT-D06G04	G 1/2"	11,5	8	15	23,9	12	29,6	68,9	28,5	24	5	120	
MPAT-D08G01	8	G 1/8"	13,6	5	17,1	17,9	14,1	20,5	49,8	24,1	14	3	40
MPAT-D08G02		G 1/4"	13,6	6,5	17,1	21,9	14,1	25,5	60,8	26,1	17	4	59
MPAT-D08G03		G 3/8"	13,6	6,5	17,1	21,9	14,1	26	61,8	27,9	21	5	64
MPAT-D08G04		G 1/2"	13,6	8	17,1	23,9	14,1	29,6	68,9	30,1	24	6	120
MPAT-D10G01	10	G 1/8"	16,4	5	18,4	17,9	16,9	20,5	49,8	25,9	14	3	45
MPAT-D10G02		G 1/4"	16,4	6,5	18,4	21,9	16,9	25,5	60,8	27,9	17	4	59
MPAT-D10G03		G 3/8"	16,4	6,5	18,4	21,9	16,9	26	61,8	29,7	21	5	84
MPAT-D10G04		G 1/2"	16,4	8	18,4	23,9	16,9	29,6	68,9	31,9	24	6	120
MPAT-D12G02	12	G 1/4"	19,5	6,5	20,4	21,9	20	25,5	60,8	30,4	17	4	60
MPAT-D12G03		G 3/8"	19,5	6,5	20,4	21,9	20	26	61,8	32,2	21	5	85
MPAT-D12G04		G 1/2"	19,5	8	20,4	23,9	20	29,6	68,9	37,4	24	6	122

## MPAT-T-R

## Y triplo maschio girevole conico BSPT

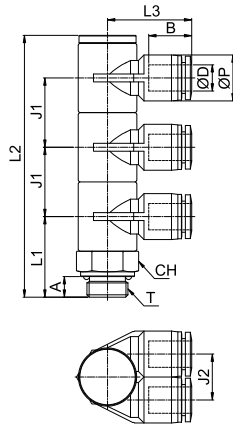


CODICE	ØD	T	ØP	A	B	J1	J2	L1	L2	L3	CH	DN	g
MPAT-T04R01	4	R 1/8"	9,3	8	12,9	17,9	9,8	22,5	69,7	19,4	14	3	36
MPAT-T04R02		R 1/4"	9,3	10	12,9	21,9	9,8	27,5	84,7	20,9	17	3,5	39
MPAT-T04R03		R 3/8"	9,3	11	12,9	21,9	9,8	29	86,7	22,5	21	3,5	49
MPAT-T04R04		R 1/2"	9,3	14	12,9	23,9	9,8	34,1	97,3	24,5	24	3,5	57
MPAT-T06R01	6	R 1/8"	11,5	8	15	17,9	12	22,5	69,7	21,5	14	3	39
MPAT-T06R02		R 1/4"	11,5	10	15	21,9	12	27,5	84,7	23	17	4	42
MPAT-T06R03		R 3/8"	11,5	11	15	21,9	12	29	86,7	24,6	21	5	52
MPAT-T06R04	R 1/2"	11,5	14	15	23,9	12	34,1	97,3	26,6	24	5	59	
MPAT-T08R01	8	R 1/8"	13,6	8	17,1	17,9	14,1	22,5	69,7	23,6	14	3	57
MPAT-T08R02		R 1/4"	13,6	10	17,1	21,9	14,1	27,5	84,7	25,1	17	4	60
MPAT-T08R03		R 3/8"	13,6	11	17,1	21,9	14,1	29	86,7	26,7	21	5	65
MPAT-T08R04		R 1/2"	13,6	14	17,1	23,9	14,1	34,1	97,3	28,7	24	6	85
MPAT-T10R01	10	R 1/8"	16,4	8	18,4	17,9	16,9	22,5	69,7	25,4	14	3	100
MPAT-T10R02		R 1/4"	16,4	10	18,4	21,9	16,9	27,5	84,7	26,9	17	4	106
MPAT-T10R03		R 3/8"	16,4	11	18,4	21,9	16,9	29	86,7	28,5	21	5	113
MPAT-T10R04		R 1/2"	16,4	14	18,4	23,9	16,9	34,1	97,3	30,5	24	6	120
MPAT-T12R02	12	R 1/4"	19,5	10	20,4	21,9	20	27,5	84,7	29,4	17	4	180
MPAT-T12R03		R 3/8"	19,5	11	20,4	21,9	20	29	86,7	31	21	5	186
MPAT-T12R04		R 1/2"	19,5	14	20,4	23,9	20	34,1	97,3	33	24	6	194



**MPAT-T-G**

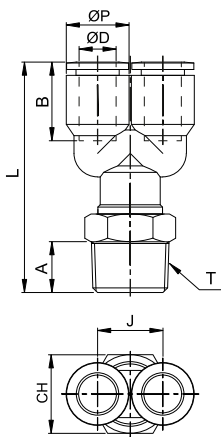
T laterale triplo maschio cilindrico BSPP



CODICE	ØD	T	ØP	A	B	J1	J2	L1	L2	L3	CH	DN	g
MPAT-T04G01	4	G 1/8"	9,3	5	12,9	17,9	9,8	20,5	67,7	20,4	14	3	36
MPAT-T04G02		G 1/4"	9,3	6,5	12,9	21,9	9,8	25,5	82,7	22,4	17	3,5	39
MPAT-T04G03		G 3/8"	9,3	6,5	12,9	21,9	9,8	26	83,7	24,2	21	3,5	49
MPAT-T04G04		G 1/2"	9,3	8	12,9	23,9	9,8	29,6	92,8	26,4	24	3,5	57
MPAT-T06G01	6	G 1/8"	11,5	5	15	17,9	12	20,5	67,7	22,5	14	3	39
MPAT-T06G02		G 1/4"	11,5	6,5	15	21,9	12	25,5	82,7	33,5	17	4	42
MPAT-T06G03		G 3/8"	11,5	6,5	15	21,9	12	26	83,7	26,3	21	5	52
MPAT-T06G04		G 1/2"	11,5	8	15	23,9	12	29,6	92,8	28,5	24	5	59
MPAT-T08G01	8	G 1/8"	13,6	5	17,1	17,9	14,1	20,5	67,7	24,1	14	3	57
MPAT-T08G02		G 1/4"	13,6	6,5	17,1	21,9	14,1	25,5	82,7	26,1	17	4	60
MPAT-T08G03		G 3/8"	13,6	6,5	17,1	21,9	14,1	26	83,7	27,9	21	5	65
MPAT-T08G04		G 1/2"	13,6	8	17,1	23,9	14,1	29,6	92,8	30,1	24	6	85
MPAT-T10G01	10	G 1/8"	16,4	5	18,4	17,9	16,9	20,5	67,7	25,9	14	3	100
MPAT-T10G02		G 1/4"	16,4	6,5	18,4	21,9	16,9	25,5	82,7	27,9	17	4	106
MPAT-T10G03		G 3/8"	16,4	6,5	18,4	21,9	16,9	26	83,7	29,7	21	5	113
MPAT-T10G04		G 1/2"	16,4	8	18,4	23,9	16,9	29,6	92,8	31,9	24	6	120
MPAT-T12G02	12	G 1/4"	19,5	6,5	20,4	21,9	20	25,5	82,7	30,4	17	4	180
MPAT-T12G03		G 3/8"	19,5	6,5	20,4	21,9	20	26	83,7	32,2	21	5	186
MPAT-T12G04		G 1/2"	19,5	8	20,4	23,9	20	29,6	92,8	37,4	24	6	194

**MPWT-R**

Y maschio girevole conico BSPT

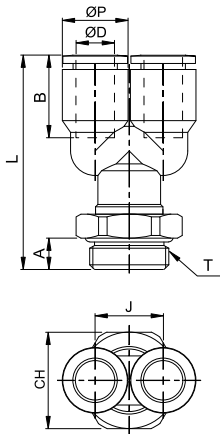


CODICE	ØD	T	ØP	A	B	J	L	CH	DN	g
MPWT04R01	4	R 1/8"	9,3	8	13	9,8	37	10	3	12
MPWT04R02		R 1/4"	9,3	10	13	9,8	39	14	3	18
MPWT04R03		R 3/8"	9,3	11	13	9,8	40	17	3	20
MPWT06R01		R 1/8"	11,5	8	15	12	41,5	12	4	19
MPWT06R02	6	R 1/4"	11,5	10	15	12	44,5	14	4	20
MPWT06R03		R 3/8"	11,5	11	15	12	45,5	17	4	32
MPWT06R04		R 1/2"	11,5	14	15	12	48,5	21	4	40
MPWT08R01	8	R 1/8"	13,6	8	16,9	14,1	46	14	6	20
MPWT08R02		R 1/4"	13,6	10	16,9	14,1	49	14	6	30
MPWT08R03		R 3/8"	13,6	11	16,9	14,1	50	17	6	30
MPWT08R04		R 1/2"	13,6	14	16,9	14,1	53	21	6	50
MPWT10R01	10	R 1/8"	16,4	8	18,9	16,9	50,1	17	6	30
MPWT10R02		R 1/4"	16,4	10	18,9	16,9	53,1	17	8	38
MPWT10R03		R 3/8"	16,4	11	18,9	16,9	54,1	17	8	40
MPWT10R04		R 1/2"	16,4	14	18,9	16,9	57,1	21	8	60
MPWT12R02	12	R 1/4"	19,5	10	21,4	20	58,8	19	9	60
MPWT12R03		R 3/8"	19,5	11	21,4	20	59,8	19	10	60
MPWT12R04		R 1/2"	19,5	14	21,4	20	62,8	21	10	76



**MPWT-G**

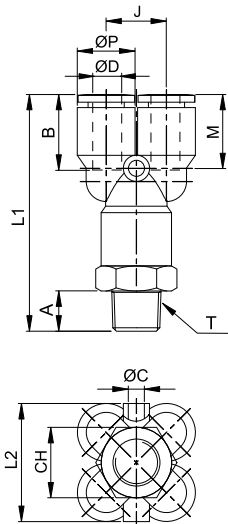
Y maschio girevole cilindrico BSPP



CODICE	ØD	T	ØP	A	B	J	L	CH	DN	g
MPWT04G01	4	G 1/8"	9,3	5	13	9,8	34	14	3	12
MPWT04G02		G 1/4"	9,3	6,5	13	9,8	36	17	3	18
MPWT04G03		G 3/8"	9,3	6,5	13	9,8	35,5	20	3	20
MPWT06G01	6	G 1/8"	11,5	5	15	12	38,5	14	4	19
MPWT06G02		G 1/4"	11,5	6,5	15	12	40,5	17	4	20
MPWT06G03		G 3/8"	11,5	6,5	15	12	40	20	4	32
MPWT08G01	8	G 1/8"	13,6	5	16,9	14,1	43	14	6	20
MPWT08G02		G 1/4"	13,6	6,5	16,9	14,1	45	17	6	30
MPWT08G03		G 3/8"	13,6	6,5	16,9	14,1	45,5	20	6	30
MPWT08G04		G 1/2"	13,6	8	16,9	14,1	46	24	6	50
MPWT10G01	10	G 1/8"	16,4	5	18,9	16,9	47,1	17	6	30
MPWT10G02		G 1/4"	16,4	6,5	18,9	16,9	49,1	17	8	38
MPWT10G03		G 3/8"	16,4	6,5	18,9	16,9	48,6	20	8	40
MPWT10G04		G 1/2"	16,4	8	18,9	16,9	50,1	24	8	60
MPWT12G02	12	G 1/4"	19,5	6,5	21,4	20	54,8	19	9	60
MPWT12G03		G 3/8"	19,5	6,5	21,4	20	54,3	20	10	60
MPWT12G04		G 1/2"	19,5	8	21,4	20	55,8	24	10	76

**MPXT-R**

Y doppio girevole conico BSPT

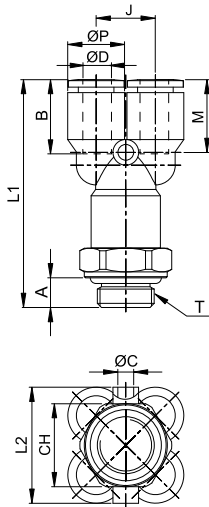


CODICE	ØD	T	ØP	ØC	A	B	M	J	L1	L2	CH	DN	g
MPXT04R01	4	R 1/8"	9,3	3,2	8	12,9	10,6	9,8	42,4	19,1	10	3,5	20
MPXT04R02		R 1/4"	9,3	3,2	10	12,9	10,6	9,8	45,4	19,1	14	3,5	25
MPXT06R01	6	R 1/8"	11,5	3,2	8	15	12,1	12	47,1	23,5	12	3,9	25
MPXT06R02		R 1/4"	11,5	3,2	10	15	12,1	12	50,1	23,5	14	3,9	27



**MPXT-G**

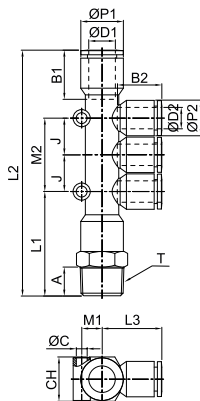
Y doppio girevole cilindrico BSPP



CODICE	ØD	T	ØP	ØC	A	B	M	J	L1	L2	CH	DN	g
MPXT04G01	4	G 1/8"	9,3	3,2	8	12,9	10,6	9,8	39,4	19,1	14	3,5	21
MPXT04G02		G 1/4"	9,3	3,2	10	12,9	10,6	9,8	41,4	19,1	17	3,5	26
MPXT06G01	6	G 1/8"	11,5	3,2	8	15	12,1	12	44,1	23,5	12	3,9	26
MPXT06G02		G 1/4"	11,5	3,2	10	15	12,1	12	46,1	23,5	14	3,9	29

**MPKD-R**

Multi T laterale girevole conico BSPT

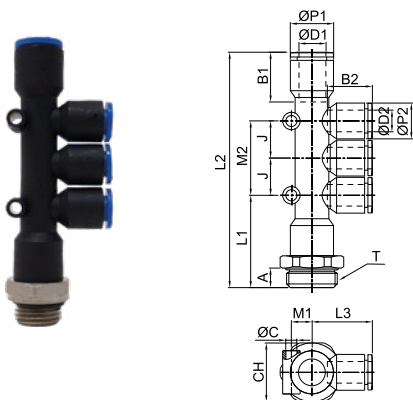


CODICE	ØD1	ØD2	T	ØP1	ØP2	ØC	A	B1	B2	J	M1	M2	L1	L2	L3	CH	DN	g
MPKD0604R01	6	4	R 1/8"	11,5	9,3	3,2	8	14,9	12,9	9,8	5,1	19,6	29,7	68,6	16,7	12	3,5	20
MPKD0804R01	8	4	R 1/8"	13,6	9,3	3,2	8	17,1	12,9	9,8	6,1	19,6	31,4	72,4	17,8	14	3,5	23
MPKD0804R02	8	4	R 1/4"	13,6	9,3	3,2	10	17,1	12,9	9,8	6,1	19,6	34,4	75,4	17,8	14	3,5	30
MPKD0806R01	8	6	R 1/8"	13,6	11,5	3,2	8	17,1	14,9	12	6,1	24	32,6	79,1	20,1	14	5	26
MPKD0806R02	8	6	R 1/4"	13,6	11,5	3,2	10	17,1	14,9	12	6,1	24	35,6	82,1	20,1	14	5	33
MPKD1006R02	10	6	R 1/4"	16,4	11,5	4,2	10	18,9	14,9	12	7,8	24	37,5	86,1	21,4	17	5	40
MPKD1006R03	10	6	R 3/8"	16,4	11,5	4,2	11	18,9	14,9	12	7,8	24	38,5	87,1	21,4	17	5	47
MPKD1008R02	10	8	R 1/4"	16,4	13,6	4,2	10	18,9	17,1	14,1	7,8	28,2	39	93,3	23	17	7	44
MPKD1008R03	10	8	R 3/8"	16,4	13,6	4,2	11	18,9	17,1	14,1	7,8	28,2	40	94,3	23	17	7	50



## MPKD-G

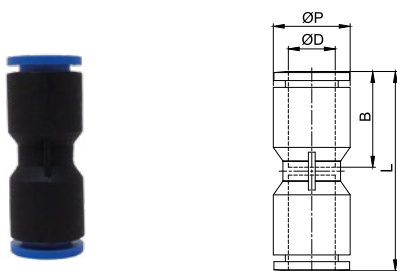
Multi T laterale girevole cilindrico BSPP



CODICE	ØD1	ØD2	T	ØP1	ØP2	ØC	A	B1	B2	J	M1	M2	L1	L2	L3	CH	DN	g
MPKD0604G01	6	4	G 1/8"	11,5	9,3	3,2	8	14,9	12,9	9,8	5,1	19,6	26,7	65,6	16,7	14	3,5	20
MPKD0804G01	8	4	G 1/8"	13,6	9,3	3,2	8	17,1	12,9	9,8	6,1	19,6	28,1	70,4	17,8	14	3,5	23
MPKD0804G02	8	4	G 1/4"	13,6	9,3	3,2	10	17,1	12,9	9,8	6,1	19,6	30,4	71,4	17,8	17	3,5	30
MPKD0806G01	8	6	G 1/8"	13,6	11,5	3,2	8	17,1	14,9	12	6,1	24	29,6	76,1	20,1	14	5	26
MPKD0806G02	8	6	G 1/4"	13,6	11,5	3,2	10	17,1	14,9	12	6,1	24	31,6	78,1	20,1	17	5	33
MPKD1006G02	10	6	G 1/4"	16,4	11,5	4,2	10	18,9	14,9	12	7,8	24	33,5	82,1	21,4	17	5	40
MPKD1006G03	10	6	G 3/8"	16,4	11,5	4,2	11	18,9	14,9	12	7,8	24	33	81,6	21,4	20	5	47
MPKD1008G02	10	8	G 1/4"	16,4	13,6	4,2	10	18,9	17,1	14,1	7,8	28,2	35	89,3	23	17	7	44
MPKD1008G03	10	8	G 3/8"	16,4	13,6	4,2	11	18,9	17,1	14,1	7,8	28,2	35,5	88,8	23	20	7	50

## MPUC

Intermedio diritto

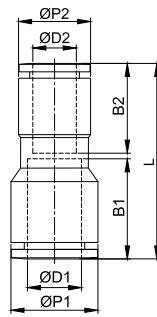


CODICE	ØD	ØP	ØC	B	L1	DN	g
MPUC04	4	9,3	3,2	13	27	3,5	2
MPUC06	6	11,5	3,2	15	31,2	5	2
MPUC08	8	13,6	3,2	16,9	35,2	7	3
MPUC10	10	16,4	4,2	18,9	39,6	9	5
MPUC12	12	19,5	4,2	21,4	44,6	11	9
MPUC16	16	25,2	4,2	22,7	48,8	13	-



**MPG**

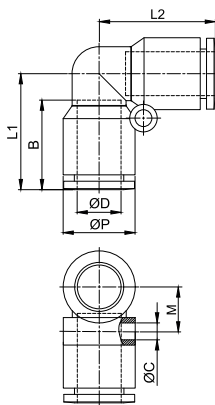
Intermedio diritto ridotto



CODICE	ØD1	ØD2	ØP1	ØP2	B1	B2	L	DN	g
MPG0604	6	4	11,5	9,3	15	13	29,1	3,5	2
MPG0804	8	4	13,6	9,3	16,9	13	32,4	3,5	2
MPG0806	8	6	13,6	11,5	16,9	15	32,9	5	3
MPG1006	10	6	16,4	11,5	18,9	15	35	5	4
MPG1008	10	8	16,4	13,6	18,9	16,9	36,9	7	4
MPG1208	12	8	19,5	13,6	21,4	16,9	40,1	7	6
MPG1210	12	10	19,5	16,4	21,4	18,9	41,4	9	7
MPG1612	16	12	25,2	19,5	22,7	21,4	49,7	11	-

**MPUL**

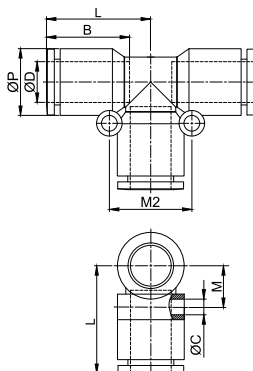
Intermedio a gomito



CODICE	ØD	ØP	ØC	B	M	L1	L2	DN	g
MPULO4	4	9,3	3,2	13	6,3	15,5	15,5	3,5	2
MPULO6	6	11,5	3,2	15	7,4	18,9	18,9	5	3
MPULO8	8	13,6	3,2	16,9	8,4	21,9	21,9	7	4
MPUL10	10	16,4	4,2	18,9	10,3	25,1	25,1	9	7
MPUL12	12	19,5	4,2	21,4	11,9	28,8	28,8	11	10
MPUL16	16	25,2	5,3	22,7	16	32,9	32,9	13	-

**MPUT**

Intermedio a T

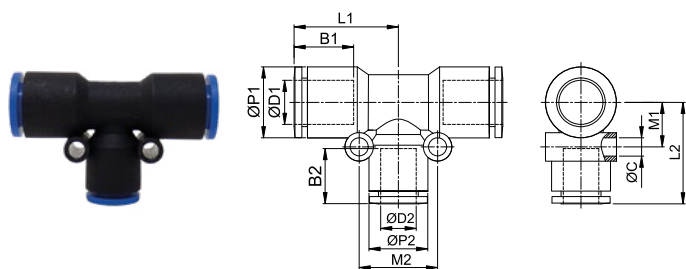


CODICE	ØD	ØP	ØC	B	M1	M2	L	DN	g
MPUTO4	4	9,3	3,2	13	6,3	12,6	15,5	3,5	3
MPUTO6	6	11,5	3,2	15	7,4	14,8	18,9	5	4
MPUTO8	8	13,6	3,2	16,9	8,4	16,8	21,9	7	6
MPUT10	10	16,4	4,2	18,9	10,3	20,6	25,1	9	10
MPUT12	12	19,5	4,2	21,4	11,9	23,8	28,8	11	15
MPUT16	16	25,2	5,3	22,7	16	32	32,9	13	-



## MPGT

Intermedio a T ridotto



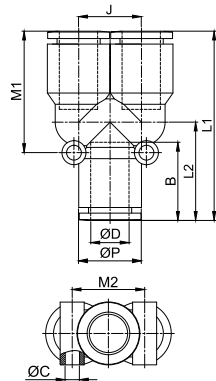
CODICE	ØD1	ØD2	ØP1	ØP2	ØC	B1	B2	M1	M2	L1	L2	DN	g
MPGT0604	6	4	11,5	9,3	3,2	15	13	7,4	12,6	18,1	16,9	3,5	11
MPGT0804	8	4	13,6	9,3	3,2	16,9	13	8,4	12,6	20,2	18,4	3,5	-
MPGT0806	8	6	13,6	11,5	3,2	16,9	15	8,4	14,8	21,2	20,1	5	14
MPGT1006	10	6	16,4	11,5	4,2	18,9	15	10,3	15,7	22,6	21,6	5	22
MPGT1008	10	8	16,4	13,6	4,2	18,9	16,9	10,3	18,1	24,1	23,5	7	22
MPGT1208	12	8	19,5	13,6	4,2	21,4	16,9	11,9	18,1	26,8	24,5	7	32
MPGT1210	12	10	19,5	16,4	4,2	21,4	18,9	11,9	20,6	27,8	26,1	9	34
MPGT1610	16	10	25,2	16,4	5,3	22,7	18,9	15,3	21,7	29,9	28,5	9	50
MPGT1612	16	12	25,2	19,5	5,3	22,7	21,4	15,3	25,1	30,9	31,7	11	50

MPGT0406	4	6	9,3	11,5	3,2	13	15	6,3	14,4	16,9	18,1	3,5	12
MPGT0608	6	8	11,5	13,6	3,2	15	16,9	7,4	16,8	20,1	20,5	5	14
MPGT0810	8	10	13,6	16,4	4,2	16,9	18,9	9	20,6	23,5	23,6	7	30
MPGT1012	10	12	16,4	19,5	4,2	18,9	21,4	10,3	23,7	26,1	27,4	9	34

## MPY

Intermedio a Y

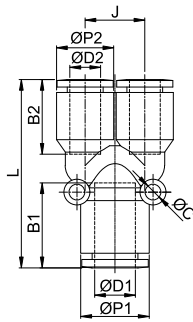


CODICE	ØD	ØP	ØC	B	J	M1	M2	L1	L2	DN	g
MPY04	4	9,3	3,2	13	9,3	29,4	11,7	31	16,1	3,5	3
MPY06	6	11,5	3,2	15	11,5	22,8	13,6	36,2	18,9	5	4
MPY08	8	13,6	3,2	16,9	13,6	26,3	15,7	41	21,3	7	6
MPY10	10	16,4	4,2	18,9	16,4	31	20,1	46,6	23,9	9	10
MPY12	12	19,5	4,2	21,4	19,5	36	22,4	55	28,5	11	16
MPY16	16	25,2	5,3	22,7	25,7	41	28,9	61,9	33,2	14	16



**MPW**

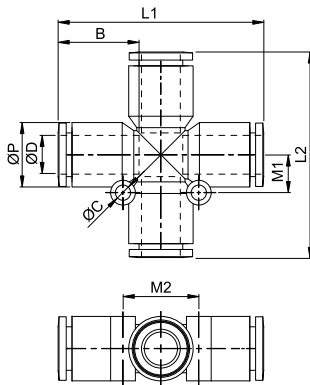
Intermedio a Y ridotto



CODICE	ØD1	ØD2	ØP1	ØP2	ØC	B1	B2	J	L	DN	g
MPW0604	6	4	11,5	9,3	3,2	15	13	13	33,2	3,5	9
MPW0804	8	4	13,8	9,3	3,2	16,9	13	14,9	34,9	3	10
MPW0806	8	6	13,8	11,5	3,2	16,9	15	15,3	37,9	3,9	11
MPW1006	10	6	16,4	11,5	3,2	18,9	15	16,6	40,3	3,5	13
MPW1008	10	8	16,4	13,8	4,2	18,9	16,9	18	43,9	5,6	18
MPW1208	12	8	19,5	13,8	3,2	21,4	16,9	20	46,3	5,6	17
MPW1210	12	10	19,5	16,4	4,2	21,4	18,9	22	49,9	7,2	34
MPW1612	16	12	25,2	19,5	5,3	22,7	21,4	28,6	56,8	6,5	45

**MPZA**

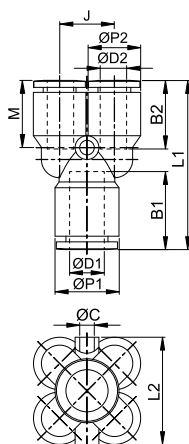
Intermedio a croce



CODICE	ØD	ØP	ØC	B	M1	M2	L1	L2	DN	g
MPZA04	4	9,3	3,2	12,9	6	12	31	31	3,5	9
MPZA06	6	11,5	3,2	15	7	14	37,2	37,2	5	12
MPZA08	8	13,6	3,2	17,1	8	16	43,4	43,4	7	17
MPZA10	10	16,4	4,2	18,9	10	20	49	49	9	30
MPZA12	12	19,5	4,2	21,4	11	22	56,2	56,2	11	41

**MPXG**

Y doppia ridotta

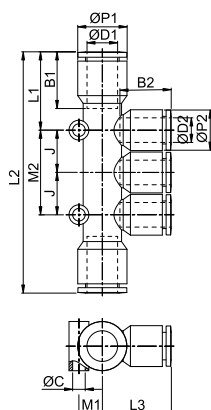


CODICE	ØD1	ØD2	ØP1	ØP2	ØC	B1	B2	J	M	L1	L2	DN	g
MPXG0604	6	4	11,8	9,3	3,2	15	12,9	9,8	10,6	32	19,1	3,5	13
MPXG0806	8	6	14	11,5	3,2	17,1	15	12	12,1	37,1	23,5	3,9	18



## MPKG

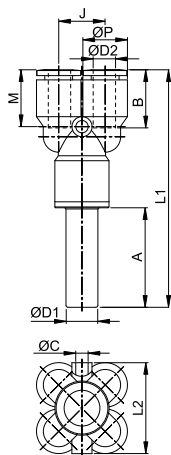
Multi T intermedio



CODICE	ØD1	ØD2	ØP1	ØP2	ØC	B1	B2	J	M1	M2	L1	L2	L3	DN	g
MPKG0604	6	4	11,5	9,3	3,2	14,9	12,9	9,8	5,1	19,6	19,3	58,2	16,7	3,5	25
MPKG0804	8	4	13,6	9,3	3,2	17,1	12,9	9,8	6,1	19,6	21,4	62,3	17,8	3,5	35
MPKG0806	8	6	13,6	11,5	3,2	17,1	14,9	12	6,1	24	22,5	69	20,1	5	50
MPKG1006	10	6	16,4	11,5	4,2	18,9	14,9	12	7,8	24	24,6	73,2	21,4	5	55
MPKG1008	10	8	16,4	13,6	4,2	18,9	17,1	14,1	7,8	28,2	26,1	80,4	23	7	60

## MPXJ

Y doppia con codolo ridotto

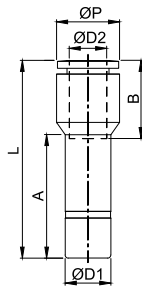


CODICE	ØD1	ØD2	ØP	ØC	A	B	J	M	L1	L2	DN	g
MPXJ0604	6	4	9,3	3,2	23	15	9,8	10,6	53,9	19,1	3,5	12
MPXJ0806	8	6	11,5	3,2	25	17,1	12	12,1	60,6	23,5	3,9	18



**MPGJ**

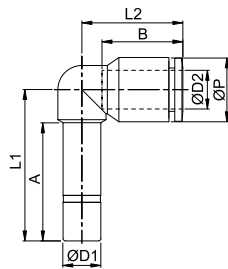
Riduzione codolo tubo



CODICE	ØD1	ØD2	ØP	A	B	L	DN	g
MPGJ0604	6	4	9,3	23	13	35,8	3	3
MPGJ0804	8	4	9,3	27,2	13	40	5	4
MPGJ0806	8	6	11,5	25	15	39,6	5	5
MPGJ1006	10	6	11,5	29,5	15	44,1	5	6
MPGJ1008	10	8	13,6	27	16,9	43,3	7	7
MPGJ1206	12	6	11,5	32,3	15	47,3	5	6
MPGJ1208	12	8	13,6	32,7	16,9	49	7	7
MPGJ1210	12	10	16,4	29	18,9	46,8	9	8
MPGJ1612	16	12	19,5	32	21,4	51,8	11	10
MAGGIORAZIONE CODOLO TUBO								
MPGJ0406	4	6	11,5	18	15	34,6	2	5
MPGJ0608	6	8	13,6	23	16,9	41,5	3	8

**MPLJ**

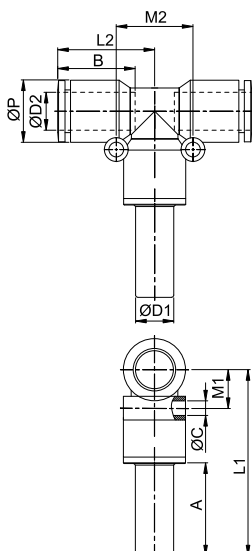
Gomito codolo tubo



CODICE	ØD1	ØD2	ØP	A	B	L1	L2	DN	g
MPLJ04	4	4	9,3	18	12,9	23	15,4	2	5
MPLJ06	6	6	11,5	23	15	29	17,3	4	6
MPLJ08	8	8	13,6	25	17,1	32	21,4	6	8
MPLJ10	10	10	16,4	27	18,9	35,5	24,7	7	15
MPLJ12	12	12	19,5	29	21,4	39	28,3	9	20

**MPTJ**

T centrale con codolo

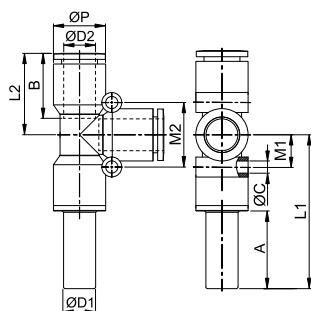


CODICE	ØD1	ØD2	ØP	ØC	A	B	M1	M2	L1	L2	DN	g
MPTJ04	4	4	9,3	3,2	18	13	6,3	12,6	32,3	15,5	3,5	-
MPTJ06	6	6	11,5	3,2	23	15	7,4	14,8	40,8	18,9	5	-
MPTJ08	8	8	13,6	3,2	25	16,9	8,4	16,8	45,6	21,9	7	-
MPTJ10	10	10	16,4	4,2	27	18,9	10,3	20,6	51	25,1	9	-
MPTJ12	12	12	19,5	4,2	29	21,4	11,9	23,8	56,5	28,8	11	-
MPTJ16	16	16	25,2	5,3	32	22,7	16	32	63,5	32,9	13	-
T CON CODOLO RIDOTTO												
MPTJ0604	6	4	9,3	3,2	23	13	6,3	12,6	37,3	15,5	3,5	-
MPTJ0806	8	6	11,5	3,2	25	15	7,4	14,8	42,8	18,9	5	-
MPTJ1008	10	8	13,6	3,2	27	16,9	8,4	16,8	47,6	21,9	7	-
MPTJ1210	12	10	16,4	4,2	29	18,9	10,3	20,6	53	25,1	9	-



## MPSJ

## T laterale con codolo



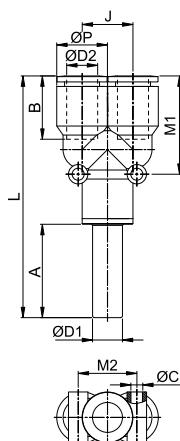
CODICE	ØD1	ØD2	ØP	ØC	A	B	M1	M2	L1	L2	DN	g
MPSJ04	4	4	9,3	3,2	18	13	6,3	12,6	32,3	15,5	3,5	12
MPSJ06	6	6	11,5	3,2	23	15	7,4	14,8	40,8	18,9	5	17
MPSJ08	8	8	13,6	3,2	25	16,9	8,4	16,8	45	21,9	7	25
MPSJ10	10	10	16,4	4,2	27	18,9	10,3	20,6	51	25,1	9	42
MPSJ12	12	12	19,5	4,2	29	21,4	11,9	23,8	56,5	28,8	11	52
MPSJ16	16	16	25,2	5,3	32	22,7	16	32	63,5	32,9	13	-

## T LATERALE CON CODOLO RIDOTTO

CODICE	ØD1	ØD2	ØP	ØC	A	B	M1	M2	L1	L2	DN	g
MPSJ0604	6	4	9,3	3,2	23	1	6,3	12,6	37,3	15,5	3,5	17
MPSJ0806	8	6	11,5	3,2	25	15	7,4	14,8	42,8	18,9	5	25
MPSJ1008	10	8	13,6	3,2	27	16,9	8,4	16,8	47	21,9	7	42
MPSJ1210	12	10	16,4	4,2	29	18,9	10,3	20,6	53	25,1	9	52

## MPYJ

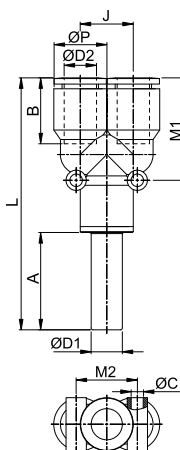
## Y con codolo



CODICE	ØD1	ØD2	ØP	ØC	A	B	J	M1	M2	L	DN	g
MPYJ04	4	4	9,3	3,2	18	13	9,3	19,4	11,7	47,7	3,5	10
MPYJ06	6	6	11,5	3,2	23	15	11,5	22,8	13,6	58,1	5	15
MPYJ08	8	8	13,6	3,2	25	16,9	13,6	26,3	15,7	64,9	7	23
MPYJ10	10	10	16,4	4,2	27	18,9	16,4	31	20,1	72,5	9	40
MPYJ12	12	12	19,5	4,2	29	21,4	19,5	36	22,4	82,7	11	50
MPYJ16	16	16	25,2	5,3	32	22,7	25,7	41	28,9	92,5	14	-

## MPWJ

## Y ridotto con codolo

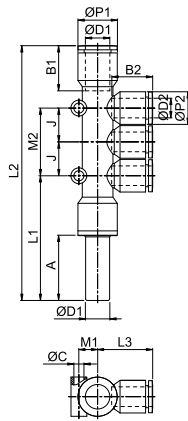


CODICE	ØD1	ØD2	ØP	ØC	A	B	J	M1	M2	L	DN	g
MPWJ0604	6	4	9,3	3,2	23	13	9,3	19,4	11,7	52,7	3,5	10
MPWJ0806	8	6	11,5	3,2	25	15	11,5	22,8	13,6	60,1	5	15
MPWJ1008	10	8	13,6	3,2	27	16,9	13,6	26,3	15,7	66,9	7	23
MPWJ1210	12	10	16,4	4,2	29	18,9	16,4	31	20,1	74,5	9	40



**MPKJ**

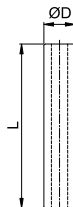
Multi T laterale con codolo



CODICE	ØD1	ØD2	ØP1	ØP2	ØC	A	B1	B2	J	M1	M2	L1	L2	L3	DN	g
MPKJ0604	6	4	11,5	9,3	3,2	23	14,9	12,9	9,8	5,1	19,6	41,2	80,1	16,7	3,5	22
MPKJ0804	8	4	13,6	9,3	3,2	25	17,1	12,9	9,8	6,1	19,6	44,9	85,9	17,8	3,5	31
MPKJ0806	8	6	13,6	11,5	3,2	25	17,1	14,9	12	6,1	24	46,1	92,6	20,1	5	33
MPKJ1006	10	6	16,4	11,5	4,2	27	18,9	14,9	12	7,8	24	52,5	101,1	21,4	5	40
MPKJ1008	10	8	16,4	13,6	4,2	27	18,9	17,1	14,1	7,8	28,2	54	108,3	23	7	48

**PIJ**

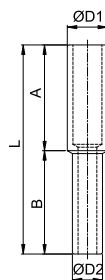
Giunzione diretta



CODICE	ØD	L	DN	g
PIJ04N	4	36	2,5	1
PIJ06N	6	38	3,5	1
PIJ08N	8	40	5	1
PIJ10N	10	45	7	3
PIJ12N	12	48	8,5	4
PIJ14N	14	52	10	5
PIJ16N	16	53	12	6

**PIG**

Giunzione diretta ridotta

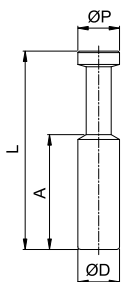


CODICE	ØD1	ØD2	A	B	L	DN	g
PIG0604N	6	4	19	19	38	2	1
PIG0804N	8	4	19	19	40	2	1
PIG0806N	8	6	20	20	41	3,5	2
PIG1006N	10	6	20	20	42	3,5	2
PIG1008N	10	8	22	22	44	5	3
PIG1208N	12	8	22	22	46	5	3
PIG1210N	12	10	23	23	47	6,8	3
PIG1612N	16	12	25	25	52	8,5	6



**PP**

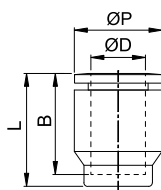
## Tappo maschio



CODICE	ØD	ØP	A	L	g
PP04N	4	4	18	30	1
PP06N	6	6	20	34	1
PP08N	8	8	22	38	2
PP10N	10	10	25	42	3
PP12N	12	12	28	46	4
PP16N	16	16	30	50	8

**MPPF**

## Tappo femmina



CODICE	ØD	ØP	B	L	g
MPPF04	4	9,3	12,9	14,4	2
MPPF06	6	11,5	15	16,6	3
MPPF08	8	13,6	17,1	19	4
MPPF10	10	16,4	18,9	21,1	7
MPPF12	12	19,5	21,4	23,8	10
MPPF16	16	25,2	24,5	27	30





Safe connection. Beyond performance.



## Serie SMP



# SERIE M INNESTI RAPIDI

## PLUS

**REALIZZATI CON MATERIALI IDONEI  
ALL'UTILIZZO NELL'INDUSTRIA  
DELLE BATTERIE SECONDARIE**

**GARANTISCONO EFFICIENZA,  
SICUREZZA E LONGEVITÀ DEL  
PACCO BATTERIA**

**PARTI METALLICHE IN ACCIAIO  
INOX AISI 303**

**COMPATTI E LEGGERI MANTENENDO  
INVARIATO IL DIAMETRO DI  
PASSAGGIO**

**OTTIMA TENUTA AL VUOTO**

**UTILIZZABILI CON ACQUA PER  
APPLICAZIONI INDUSTRIALI**

Disponibili con **FILETTATURA BSPP**  
cilindrica e metrica con O-ring e  
**FILETTATURA BSPT** conica pre-teflonata

Pressione d'esercizio fino a **20 BAR** e  
range di temperatura **-20°C ÷ 80°C**

**DISPONIBILE COVER ANTISCINTILLA  
PER RACCORDI Ø8 E Ø10**





p. 47 / **SMPC-R**



p. 47 / **SMPC-G**



p. 48 / **SMPL-R**



p. 48 / **SMPL-G**



p. 49 / **SMPT-R**

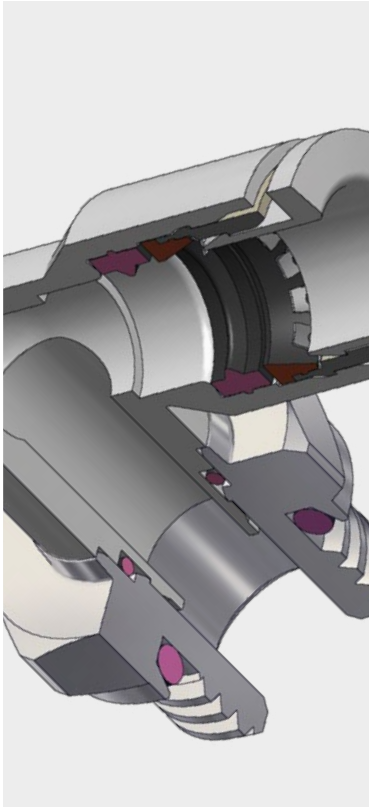


p. 49 / **SMPT-G**



p. 50 / **SCPW**





-20 °C ÷ 80 °C aria secca  
1 °C ÷ 80 °C aria, vuoto e acqua  
per applicazioni industriali



**Pressione d'esercizio:**  
20 Bar

**Pressione negativa:**  
- 0,95 Bar (- 95 Kpa)  
I picchi di pressione non devono  
superare la pressione massima di  
esercizio



Aria compressa, vuoto e acqua  
industriale



- Conica gas BSPT ISO 7  
da R1/8" a R1/2" con  
pre-teflonatura  
- Cilindrica gas BSPP ISO 228  
da G1/8" a G1/2" con OR  
- Metrica ISO 262  
M5 con OR



Poliammide PA, poliuretano PU,  
polietilene PE, FEP, PTFE



Corpo: Acciaio inox AISI 303 e PA66

O-Ring: NBR

Distanziale: POM

Guarnizioni: NBR

Pinza: Acciaio inox AISI 301

Collare: PA66

Colletto: PA66

**SILICONE FREE**

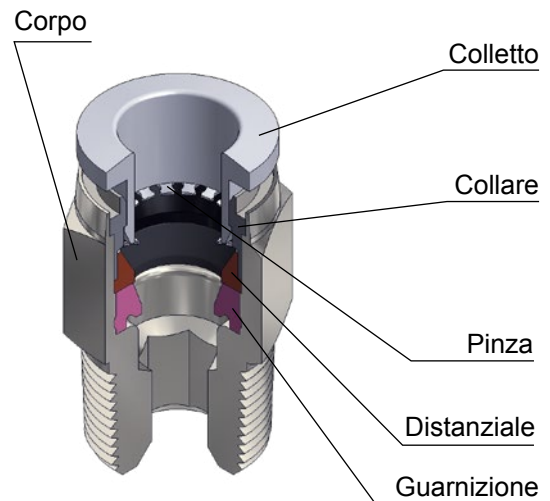
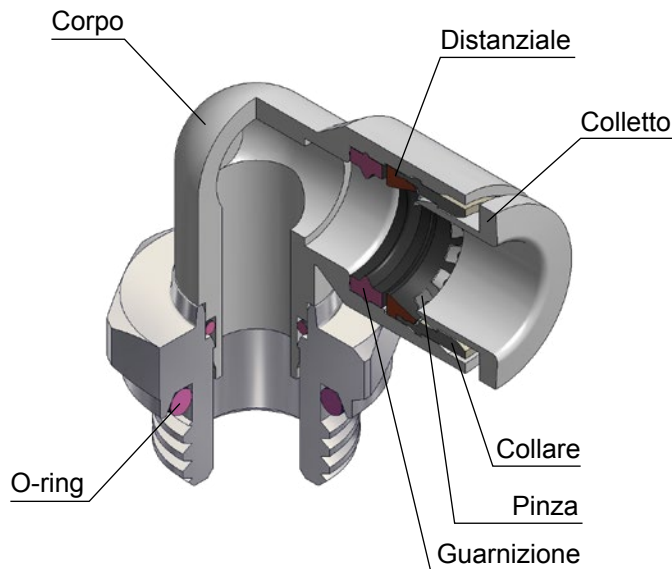


Prodotti conformi al  
regolamento CE 1907/2006

**RoHS3**

Prodotti conformi alla  
direttiva EU 2015/863

## DETTAGLI COSTRUTTIVI



### COPPIA DI SERRAGGIO CONICA GAS BSPT ISO 7

FILETTO	1/8"	1/4"	3/8"	1/2"
Nm	7	12	22	28

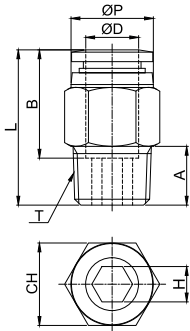
### COPPIA DI SERRAGGIO CILINDRICA GAS BSPP ISO 228 & METRICA ISO 262

FILETTO	M5x0,8	1/8"	1/4"	3/8"	1/2"
Nm	1,5	10	15	25	40



**SMPC-R**

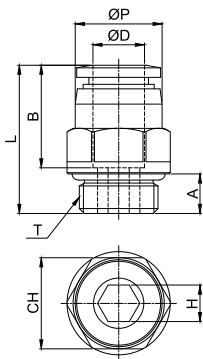
Diritto maschio conico BSPT



CODICE	ØD	T	ØP	A	B	L	CH	H	DN	g
SMPC04R01W	4	R 1/8"	10	8	14,4	21,6	10	3	3	8,6
SMPC04R02W		R 1/4"	10	10	14,4	20,6	14	3	3	15,6
SMPC06R01W	6	R 1/8"	12	8	15,5	22,5	12	4	4	9,4
SMPC06R02W		R 1/4"	12	10	15,5	21	14	5	5	15,4
SMPC08R01W	8	R 1/8"	14	8	18,2	28,2	14	5	5	14,1
SMPC08R02W		R 1/4"	14	10	18,2	26,2	14	6	6	15,1
SMPC08R03W		R 3/8"	14	11	18,2	23,7	17	6	6	23,1
SMPC10R02W	10	R 1/4"	16,1	10	19,5	31,2	17	6	6	22,8
SMPC10R03W		R 3/8"	16,1	11	19,5	27,3	17	8	8	22,8
SMPC10R04W		R 1/2"	16,1	14	19,5	29,7	19	8	8	43,8
SMPC12R03W	12	R 3/8"	19	11	21,5	30,3	19	8	8	27,1
SMPC12R04W		R 1/2"	19	14	21,5	29,8	19	8	8	36,1

**SMPC-G**

Diritto maschio cilindrico BSPP & metrico

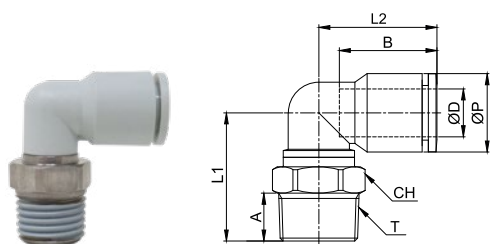


CODICE	ØD	T	ØP	A	B	L	CH	H	DN	g
SMPC04M5W	4	M5x0,8	10	3,6	14,4	20,1	10	-	2,5	6,6
SMPC04G01W		G 1/8"	10,3	5	14,4	19,6	13	3	3	10,6
SMPC04G02W		G 1/4"	10,3	6,5	14,4	21,1	15	3	3	18,6
SMPC06M5W	6	M5x0,8	12	3,6	15,5	21,8	12	-	2,5	9,4
SMPC06G01W		G 1/8"	12,3	5	15,5	20,3	13	4	4	9,4
SMPC06G02W		G 1/4"	12,3	6,5	15,5	22,3	15	5	5	16,4
SMPC06G03W	8	G 3/8"	12,3	6,5	15,5	21,3	17	5	5	22,4
SMPC08G01W		G 1/8"	14,3	5	18,2	26,7	15	5	5	16,1
SMPC08G02W		G 1/4"	14,3	6,5	18,2	24,2	15	6	6	15,1
SMPC08G03W		G 3/8"	14,3	6,5	18,2	23,2	17	6	6	23,1
SMPC08G04W	10	G 1/2"	14,3	8	18,2	23,7	21	6	6	37,1
SMPC10G02W		G 1/4"	16,5	6,5	19,5	28,7	17	5	6	21,8
SMPC10G03W		G 3/8"	16,5	6,5	19,5	25,2	17	6	8	18,8
SMPC10G04W	12	G 1/2"	16,5	8	19,5	25,7	21	8	8	37,8
SMPC12G02W		G 1/4"	19	6,5	21,5	31,3	19	8	6	27,1
SMPC12G03W		G 3/8"	19	6,5	21,5	26,8	19	8	8	21,1
SMPC12G04W	12	G 1/2"	19	8	21,5	27,8	21	8	8	34,1



**SMPL-R**

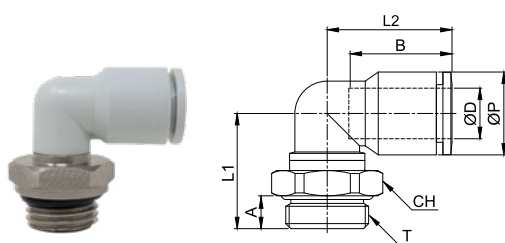
## Gomito maschio girevole conico BSPT



CODICE	ØD	T	ØP	A	B	L1	L2	CH	DN	g
SMPL04R01W	4	R 1/8"	9,3	7	13	18,7	15,5	10	3,5	6,3
SMPL06R01W	6	R 1/8"	11,5	7	15	20	17,3	10	3,5	6,8
SMPL06R02W		R 1/4"	11,5	10	15	23	17,3	14	3,5	12,2
SMPL06R03W		R 3/8"	11,5	10	15	23	17,3	17	3,5	18,5
SMPL08R01W	8	R 1/8"	13,6	7	16,9	21,8	21,2	10	4	6,1
SMPL08R02W		R 1/4"	13,6	10	16,9	24,8	21,2	14	4	12,2
SMPL08R03W		R 3/8"	13,6	10	16,9	24,8	21,2	17	4	18,7
SMPL08R04W		R 1/2"	13,6	13	16,9	27,8	21,2	21	4	32,7
SMPL10R02W	10	R 1/4"	16,4	10	18,9	26,8	24,7	15	9	13,4
SMPL10R03W		R 3/8"	16,4	10	18,9	26,8	24,7	17	9	18,7
SMPL10R04W		R 1/2"	16,4	13	18,9	29,8	24,7	21	9	31,4
SMPL12R02W	12	R 1/4"	19,5	10	21,4	28,5	28,3	15	9,8	15,5
SMPL12R03W		R 3/8"	19,5	10	21,4	28,5	28,3	17	9,8	20,8
SMPL12R04W		R 1/2"	19,5	13	21,4	31,5	28,3	21	9,8	33,5

**SMPL-G**

## Gomito maschio girevole cilindrico BSPP &amp; metrico

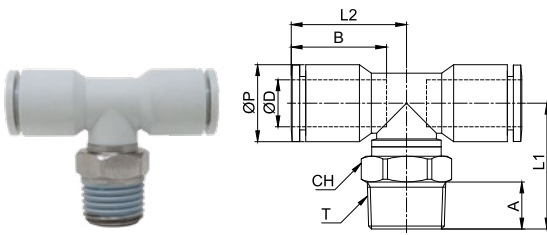


CODICE	ØD	T	ØP	A	B	L1	L2	CH	DN	g
SMPL04M5W	4	M5x0,8	9,3	3,6	13	14,6	15,5	9	2,2	3,3
SMPL04G01W		G 1/8"	9,3	5	13	16,7	15,5	14	3,5	8,2
SMPL04G02W		G 1/4"	9,3	6,5	13	18,7	15,5	17	3,5	13,4
SMPL04G03W		G 3/8"	9,3	6,5	13	18,2	15,5	20	3,5	19,1
SMPL04G04W		G 1/2"	9,3	8	13	19,7	15,5	24	3,5	-
SMPL06M5W	6	M5x0,8	11,5	3,6	15	15,6	17,3	9	2,2	3,8
SMPL06G01W		G 1/8"	11,5	5	15	18	17,3	14	4	8,7
SMPL06G02W		G 1/4"	11,5	6,5	15	20	17,3	17	4	14
SMPL06G03W		G 3/8"	11,5	6,5	15	19,5	17,3	20	4	19,7
SMPL06G04W		G 1/2"	11,5	8	15	21	17,3	24	4	-
SMPL08G01W	8	G 1/8"	13,6	5	16,9	21,8	21,2	14	6	10,3
SMPL08G02W		G 1/4"	13,6	6,5	16,9	21,8	21,2	17	6	14,4
SMPL08G03W		G 3/8"	13,6	6,5	16,9	21,3	21,2	20	6	19,4
SMPL08G04W		G 1/2"	13,6	8	16,9	22,8	21,2	24	6	31,6
SMPL10G01W	10	G 1/8"	16,4	5	18,9	23,3	24,7	14	9	14,5
SMPL10G02W		G 1/4"	16,4	6,5	18,9	24,7	24,7	17	9	16,5
SMPL10G03W		G 3/8"	16,4	6,5	18,9	22,8	24,7	20	9	20
SMPL10G04W		G 1/2"	16,4	8	18,9	22,9	24,7	24	9	30,5
SMPL12G01W	12	G 1/8"	19,5	5	21,4	25	28,3	14	9,6	16,5
SMPL12G02W		G 1/4"	19,5	6,5	21,4	26,4	28,3	17	9,6	18,1
SMPL12G03W		G 3/8"	19,5	6,5	21,4	24,5	28,3	20	9,6	21,6
SMPL12G04W		G 1/2"	19,5	8	21,4	26	28,3	24	9,6	32,1



**SMPT-R**

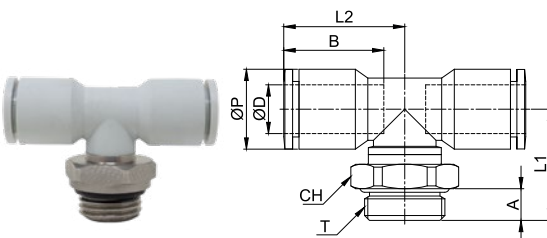
T centrale maschio girevole conico BSPT



CODICE	ØD	T	ØP	A	B	L1	L2	CH	DN	g
SMPT04R01W	4	R 1/8"	9,3	7	13	18,7	15,5	10	3,5	7,4
SMPT04R02W		R 1/4"	9,3	10	13	21,7	15,5	14	3,5	13,3
SMPT04R03W		R 3/8"	9,3	10	13	21,7	15,5	17	3,5	19,8
SMPT06R01W	6	R 1/8"	11,5	7	15	20	17,3	10	3,5	8,4
SMPT06R02W		R 1/4"	11,5	10	15	23	17,3	14	3,5	14,4
SMPT06R03W		R 3/8"	11,5	10	15	23	17,3	17	3,5	20,8
SMPT08R01W	8	R 1/8"	13,6	7	16,9	21,8	21,2	10	4	7,9
SMPT08R02W		R 1/4"	13,6	10	16,9	24,8	21,2	14	4	14,7
SMPT08R03W		R 3/8"	13,6	10	16,9	24,8	21,2	17	4	21,2
SMPT08R04W		R 1/2"	13,6	13	16,9	27,8	21,2	21	4	36,1
SMPT10R01W	10	R 1/8"	16,4	7	18,9	24,8	24,7	15	9	14,8
SMPT10R02W		R 1/4"	16,4	10	18,9	26,8	24,7	15	9	16,4
SMPT10R03W		R 3/8"	16,4	10	18,9	26,8	24,7	17	9	22
SMPT10R04W		R 1/2"	16,4	13	18,9	29,8	24,7	21	9	35,9
SMPT12R01W	12	R 1/8"	19,5	7	21,4	26,5	28,3	15	9,8	18,6
SMPT12R02W		R 1/4"	19,5	10	21,4	28,5	28,3	15	9,8	20,2
SMPT12R03W		R 3/8"	19,5	10	21,4	28,5	28,3	17	9,8	25,8
SMPT12R04W		R 1/2"	19,5	13	21,4	31,5	28,3	21	9,8	39,7

**SMPT-G**

T centrale maschio girevole cilindrico BSPP & metrico

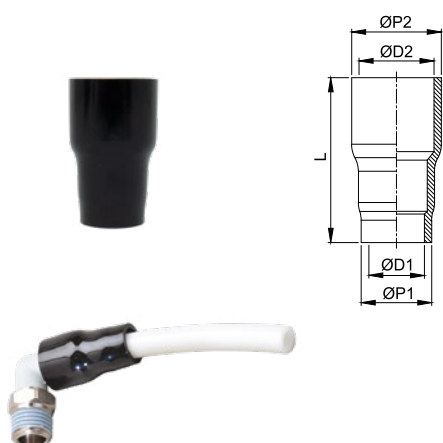


CODICE	ØD	T	ØP	A	B	L1	L2	CH	DN	g
SMPT04M5W	4	M5x0,8	9,3	4	13	16,2	15,5	9	2,2	4,2
SMPT04G01W		G 1/8"	9,3	5	13	16,7	15,5	14	3,5	8,9
SMPT04G02W		G 1/4"	9,3	6,5	13	18,7	15,5	17	3,5	14,1
SMPT04G03W		G 3/8"	9,3	6,5	13	18,7	15,5	20	3,5	19,8
SMPT04G04W		G 1/2"	9,3	8	13	19,7	15,5	24	3,5	-
SMPT06M5W	6	M5x0,8	11,5	4	15	17,5	17,3	9	2,2	5,1
SMPT06G01W		G 1/8"	11,5	5	15	18	17,3	14	4	9,9
SMPT06G02W		G 1/4"	11,5	6,5	15	20	17,3	17	4	15,2
SMPT06G03W		G 3/8"	11,5	6,5	15	19,5	17,3	20	4	20,9
SMPT06G04W		G 1/2"	11,5	8	15	21	17,3	24	4	-
SMPT08G01W	8	G 1/8"	13,6	5	16,9	21,8	21,2	14	6	11,9
SMPT08G02W		G 1/4"	13,6	6,5	16,9	21,8	21,2	17	6	16
SMPT08G03W		G 3/8"	13,6	6,5	16,9	21,3	21,2	20	6	21
SMPT08G04W		G 1/2"	13,6	8	16,9	22,8	21,2	24	6	33,2
SMPT10G01W	10	G 1/8"	16,4	5	18,9	23,3	24,7	14	9	17
SMPT10G02W		G 1/4"	16,4	6,5	18,9	24,7	24,7	17	9	19
SMPT10G03W		G 3/8"	16,4	6,5	18,9	22,8	24,7	20	9	22,5
SMPT10G04W		G 1/2"	16,4	8	18,9	24,3	24,7	24	9	33
SMPT12G01W	12	G 1/8"	19,5	5	21,4	25	28,3	14	9,6	20,1
SMPT12G02W		G 1/4"	19,5	6,5	21,4	26,4	28,3	17	9,6	22,1
SMPT12G03W		G 3/8"	19,5	6,5	21,4	24,5	28,3	20	9,6	25,6
SMPT12G04W		G 1/2"	19,5	8	21,4	26	28,3	24	9,6	36,1



## SCPW

Cover antiscintilla



CODICE	ØD1 TUBO	ØD2	ØP1	ØP2	L	g
SCPW08	10	13,4	12,6	16	29	2
SCPW10	12	16,2	14,6	18,8	31,5	3





# SERIE M VALVOLE DI SCARICO RAPIDO

## PLUS

**FACILE MONTAGGIO GRAZIE AI  
RACCORDI AD INNESTO RAPIDO  
INCORPORATI**

**DI FACILE UTILIZZO GRAZIE AL PESO  
E ALLE DIMENSIONI RIDOTTE**

Pressione d'esercizio da **1 BAR A 10 BAR**  
e range di temperatura **-5°C ÷ 60°C**

**SCARICO SILENZIATO IN  
ATMOSFERA ATTRAVERSO IL  
SILENZIATORE INCORPORATO  
(MEVU)**

**SCARICO RACCORDATO PER ESSERE  
CONVOGLIATO (MEVS)**



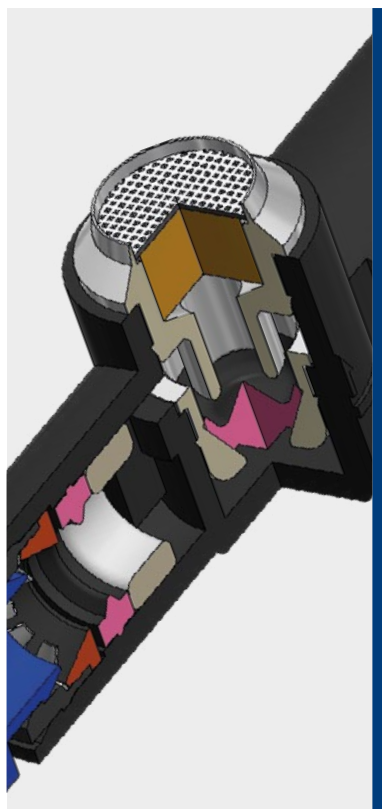


p. 54 / **MEVU**



p. 55 / **MEVS**





-5°C ÷ 60°C



Pressione d'esercizio:  
10 Bar

Pressione min. d'esercizio:  
1 Bar

I picchi di pressione non devono superare la pressione massima di esercizio



Aria compressa



Poliammide PA, poliuretano PU,  
polietilene PE

## DISPONIBILITÀ

Disponibili su richiesta e quantità minima in versione bianca

Corpo: PA66

Silenziatore: Acciaio inox AISI 301

Distanziale: PA66

Guarnizioni: NBR

Pinza: Acciaio inox AISI 301

Collare: PA66

Anello della sede: Ottone

Supporto: POM

Colletto: PA66

Filtro: PE

Alloggiamento: Ottone

Valvola: NBR

**SILICONE FREE**

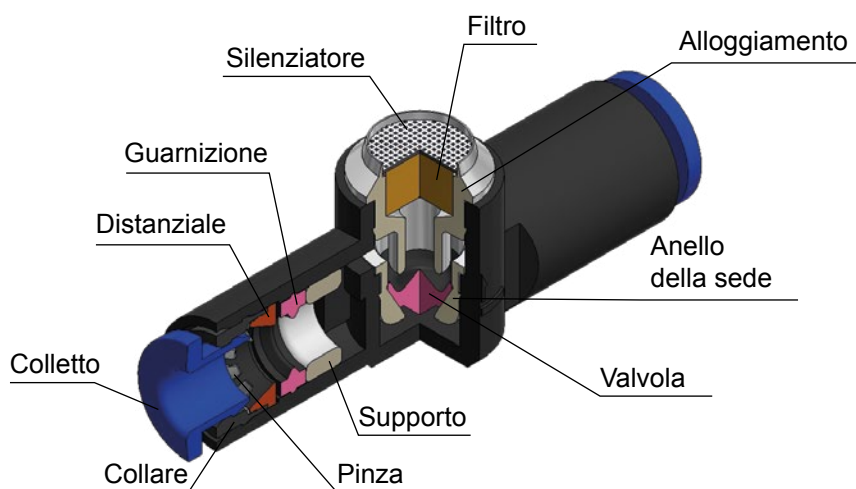


Prodotti conformi al regolamento CE 1907/2006



Prodotti conformi alla direttiva EU 2015/863

## DETTAGLI COSTRUTTIVI



## PLUS - MEVU

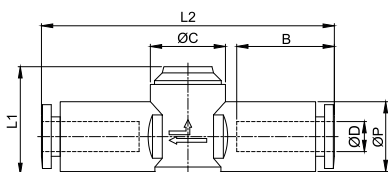
Scarico silenziato in atmosfera attraverso il silenziatore incorporato.

Facile montaggio grazie ai raccordi ad innesto rapido incorporati.

Idoneo a molteplici applicazioni grazie al peso e alle dimensioni ridotte.

## MEVU

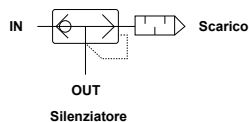
## Valvola di scarico rapido con silenziatore

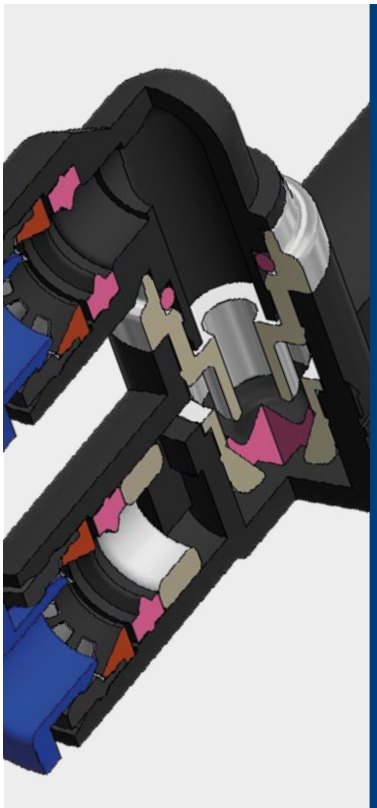


CODICE	ØD	ØP	ØC	B	L1	L2	g
MEVU04	4	9,3	10	13	14,4	39	4,5
MEVU06	6	11,5	10	14,5	15,9	41,7	5,5

## Sezione in mm<sup>2</sup>

CODICE	Ø TUBO (mm)	IN - OUT	OUT - SCARICO
MEVU04	4	1,7	2,5
MEVU06	6	2,4	2,7





-5°C ÷ 60°C



Pressione d'esercizio:  
10 Bar

Pressione min. d'esercizio:  
1 Bar

I picchi di pressione non devono superare la pressione massima di esercizio



Aria compressa



Poliammide PA, poliuretano PU, polietilene PE

**DISPONIBILITÀ**

Disponibili su richiesta e quantità minima in versione bianca

- Corpo: PA66
- Distanziale: PA66
- Guarnizioni: NBR
- Pinza: Acciaio inox AISI 301
- Collare: PA66
- Anello della sede: Ottone
- Supporto: POM
- Colletto: PA66
- Alloggiamento: Ottone
- Valvola: NBR



**SILICONE FREE**

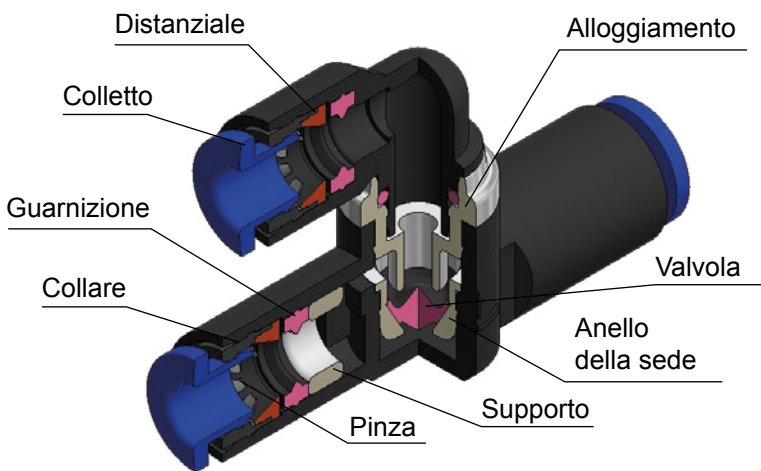


Prodotti conformi al regolamento CE 1907/2006



Prodotti conformi alla direttiva EU 2015/863

**DETTAGLI COSTRUTTIVI**



**PLUS - MEVS**

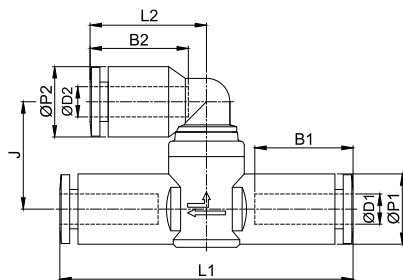
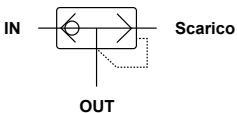
Scarico raccordato per essere convogliato.

Facile montaggio grazie ai raccordi ad innesto rapido incorporati.

Idoneo a molteplici applicazioni grazie al peso e alle dimensioni ridotte.

**MEVS**

Valvola di scarico rapido con raccordo



CODICE	ØD1	ØD2	ØP1	ØP2	B1	B2	J	L1	L2	g
MEVS04	4	4	9,3	9,3	13	13	14,2	39	15,4	5,9
MEVS06	6	6	11,5	11,5	14,5	14,5	15,6	41,7	17,3	7,5

Sezione in mm<sup>2</sup>

CODICE	Ø TUBO (mm)	IN - OUT	OUT - SCARICO
MEVS04	4	1,7	2,5
MEVS06	6	2,4	2,7



# SERIE M REGOLATORI DI FLUSSO

## PLUS

**DIAMETRO DI PASSAGGIO  
OTTIMIZZATO IN FUNZIONE DELLE  
DIMENSIONI**

**REGOLAZIONE PRECISA CHE  
PERMETTE UN ACCURATO  
DOSAGGIO DEL FLUSSO CON  
PERDITE DI CARICO CONTENUTE**

Disponibili con **FILETTATURA BSPP**  
cilindrica e metrica con O-ring e  
**FILETTATURA BSPT** conica pre-tefflonata

**REALIZZATI PER REGOLAZIONI  
IN SCARICO (CILINDRI) E  
ALIMENTAZIONE (VALVOLE),  
FACILMENTE RICONOSCIBILI DAL  
DIVERSO COLORE DEL COLLETTO**

Pressione d'esercizio fino a **10 BAR** e  
range di temperatura **0°C ÷ 60°C**

**DISPONIBILI CON REGOLAZIONE  
MANUALE E/O A CACCIAVITE**

**DISPONIBILE REGOLATORE DI  
FLUSSO IN LINEA PASSAPARETE PER  
MONTAGGIO SU PANNELLI (MSFB)**



SERIE M / REGOLATORI DI FLUSSO A BANJO



p. 60 / **MSC-R**



p. 60 / **MSC-R-IN**



p. 61 / **MSC-R-DC**



p. 61 / **MSC-R-DC-IN**



p. 62 / **MSC-G**



p. 62 / **MSC-G-IN**



p. 63 / **MSC-G-DC**



p. 63 / **MSC-G-DC-IN**

SERIE M / REGOLATORI DI FLUSSO IN LINEA

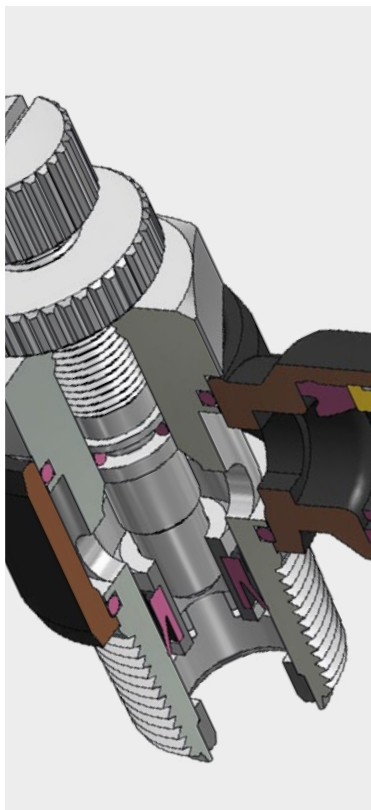


p. 65 / **MSF**



p. 65 / **MSFB**





0°C ÷ 60°C



**Pressione d'esercizio:**  
10 Bar

I picchi di pressione non devono superare la pressione massima di esercizio



Aria compressa  
(da non utilizzare con acqua)



- Conica gas BSPT ISO 7 da R1/8" a R1/2" preteflonata
- Cilindrica gas BSPP ISO 228 con OR da G1/8" a G1/2"
- Metrica ISO 262 M5



Poliammide PA,  
Poliuretano PU,  
Polietilene PE



Regolazione di flusso manuale e a cacciavite

**DISPONIBILITÀ**

Disponibili su richiesta e quantità minima in versione bianca

- Corpo: Ottone nichelato e PA66
- Colletto: PA66
- Collare: PA66
- Pinza: Acciaio inox AISI 301
- Distanziale: POM
- Guarnizione: NBR
- O-ring: NBR
- Pomello: Ottone nichelato
- Ghiera di fissaggio: Ottone nichelato

**SILICONE FREE**

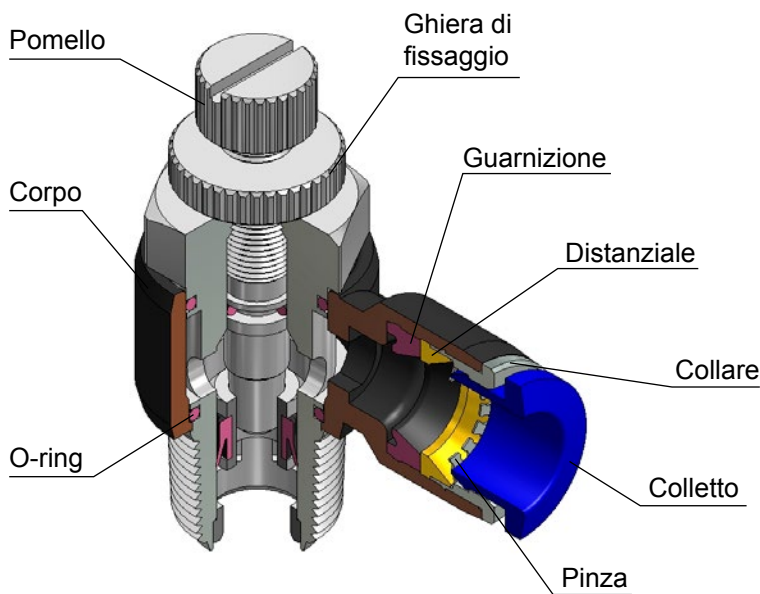


Prodotti conformi al regolamento CE 1907/2006

**RoHS3**

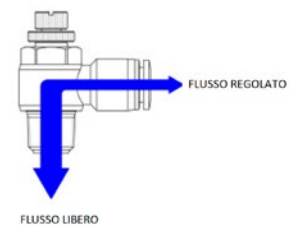
Prodotti conformi alla direttiva EU 2015/863

**DETTAGLI COSTRUTTIVI**



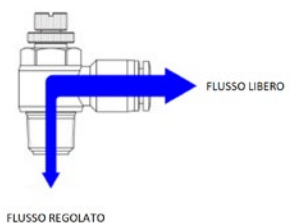
**SCARICO (PER CILINDRI)**

colletto blu



**ALIMENTAZIONE (PER VALVOLE)**

colletto rosso



**COPPIA DI SERRAGGIO**  
CONICA GAS BSPT ISO 7

FILETTO	1/8"	1/4"	3/8"	1/2"
Nm	7	12	22	28

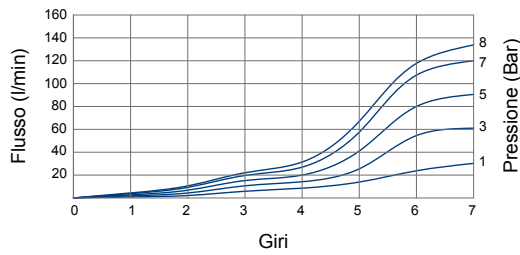
**COPPIA DI SERRAGGIO**  
CILINDRICA GAS BSPP ISO 228 & METRICA ISO 262

FILETTO	M5x0,8	1/8"	1/4"	3/8"	1/2"
Nm	1,5	10	15	25	40

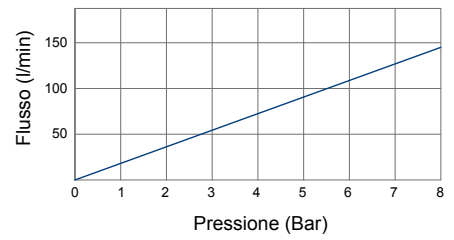


**MSC04M5  
MSC06M5**

Controllo del Flusso

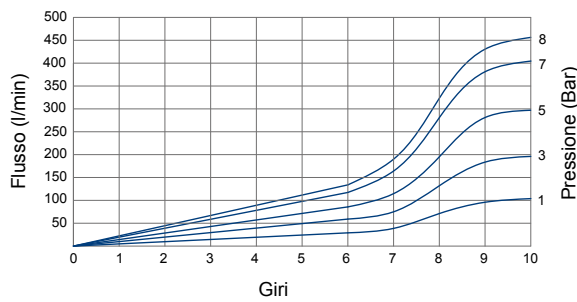


Flusso Libero

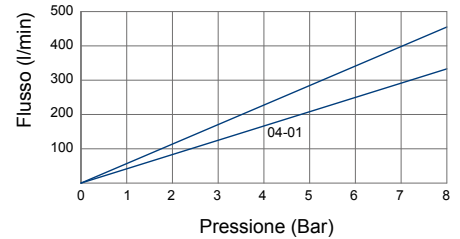


**MSC0401  
MSC0601  
MSC0801  
MSC1001**

Controllo del Flusso

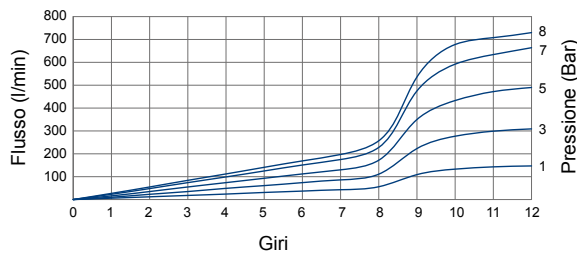


Flusso Libero

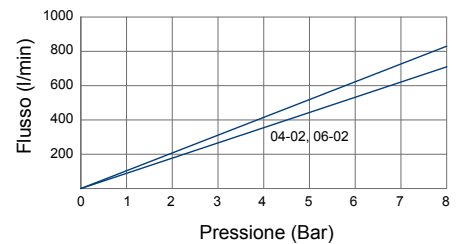


**MSC0402  
MSC0602  
MSC0802  
MSC1002  
MSC1202**

Controllo del Flusso

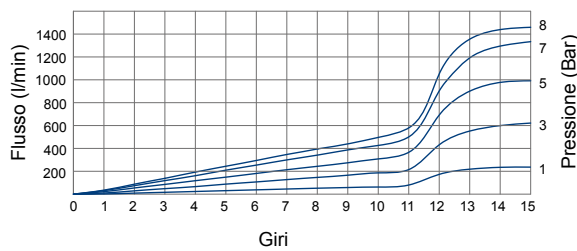


Flusso Libero

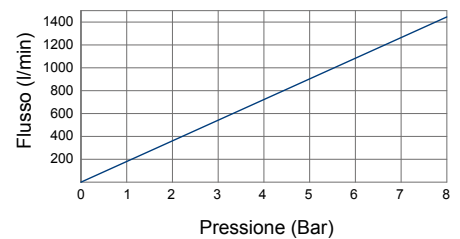


**MSC0603  
MSC0803  
MSC1003  
MSC1203**

Controllo del Flusso

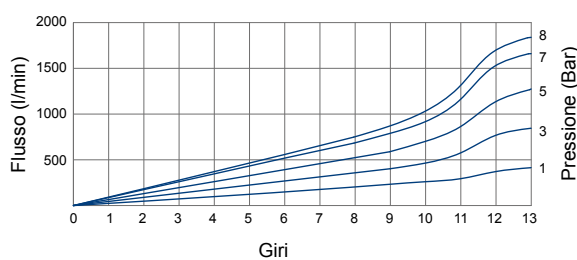


Flusso Libero

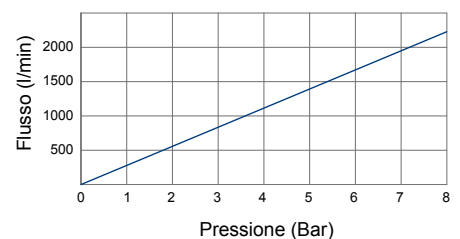


**MSC0604  
MSC0804  
MSC1004  
MSC1204**

Controllo del Flusso

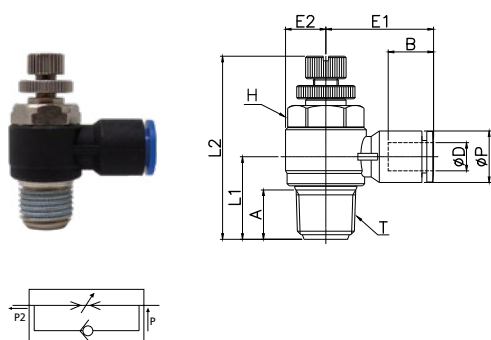


Flusso Libero



**MSC-R**

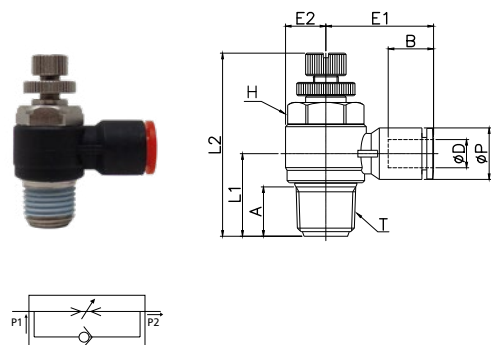
Regolatore di flusso unidirezionale a banco, posizionabile conico BSPT per cilindri, con regolazione manuale



CODICE	ØD	T	ØP	L1	L2 MIN	L2 MAX	E1	E2	A	B	H	g
MSC04R01	4	R 1/8"	9,3	15	35,5	40,7	20	7,1	8,2	12,9	11	20
MSC04R02		R 1/4"	9,3	18,3	40,3	46,6	21,9	9	11	12,9	15	36
MSC06R01	6	R 1/8"	11,5	15,1	35,5	40,7	22,1	7,1	8,2	15	11	21
MSC06R02		R 1/4"	11,5	18,3	40,3	46,6	24	9	11	15	15	37
MSC06R03		R 3/8"	11,5	21,7	46,9	54,9	26,1	11,1	12,2	15	19	70
MSC06R04		R 1/2"	11,5	26,4	54	60,1	28,8	13,8	16,5	15	24	108
MSC08R01	8	R 1/8"	13,6	16,2	35,5	40,7	24,2	7,1	8,2	17,1	11	22
MSC08R02		R 1/4"	13,6	19,2	40,3	46,6	26,1	9	11	17,1	15	38
MSC08R03		R 3/8"	13,6	21,7	46,9	54,9	28,2	11,1	12,2	17,1	19	71
MSC08R04		R 1/2"	13,6	26,4	54	60,1	30,9	13,8	16,5	17,1	24	109
MSC10R01	10	R 1/8"	16,4	17,6	35,5	40,7	26,8	7,1	8,2	18,4	11	26
MSC10R02		R 1/4"	16,4	20,6	40,3	46,6	28,6	9	11	18,4	15	42
MSC10R03		R 3/8"	16,4	23	46,9	54,9	29,5	11,1	12,2	18,4	19	73
MSC10R04		R 1/2"	16,4	26,4	54	60,1	32,2	13,8	16,5	18,4	24	110
MSC12R02	12	R 1/4"	19,5	22,1	40,3	46,6	30,9	9	11	20,4	15	45
MSC12R03		R 3/8"	19,5	23,8	46,9	54,9	32,7	11,1	12,2	20,4	19	75
MSC12R04		R 1/2"	19,5	27,9	54	60,1	35,2	13,8	16,5	21,4	24	113

**MSC-R-IN**

Regolatore di flusso unidirezionale a banco, posizionabile conico BSPT per valvole, con regolazione manuale

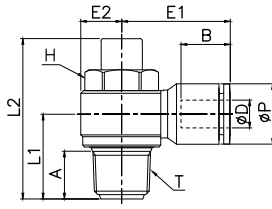


CODICE	ØD	T	ØP	L1	L2 MIN	L2 MAX	E1	E2	A	B	H	g
MSC04R01-IN	4	R 1/8"	9,3	15	35,5	40,7	20	7,1	8,2	12,9	11	20
MSC04R02-IN		R 1/4"	9,3	18,3	40,3	46,6	21,9	9	11	12,9	15	36
MSC06R01-IN	6	R 1/8"	11,5	15,1	35,5	40,7	22,1	7,1	8,2	15	11	21
MSC06R02-IN		R 1/4"	11,5	18,3	40,3	46,6	24	9	11	15	15	37
MSC06R03-IN		R 3/8"	11,5	21,7	46,9	54,9	26,1	11,1	12,2	15	19	70
MSC06R04-IN		R 1/2"	11,5	26,4	54	60,1	28,8	13,8	16,5	15	24	108
MSC08R01-IN	8	R 1/8"	13,6	16,2	35,5	40,7	24,2	7,1	8,2	17,1	11	22
MSC08R02-IN		R 1/4"	13,6	19,2	40,3	46,6	26,1	9	11	17,1	15	38
MSC08R03-IN		R 3/8"	13,6	21,7	46,9	54,9	28,2	11,1	12,2	17,1	19	71
MSC08R04-IN		R 1/2"	13,6	26,4	54	60,1	30,9	13,8	16,5	17,1	24	109
MSC10R01-IN	10	R 1/8"	16,4	17,6	35,5	40,7	26,8	7,1	8,2	18,4	11	26
MSC10R02-IN		R 1/4"	16,4	20,6	40,3	46,6	28,6	9	11	18,4	15	42
MSC10R03-IN		R 3/8"	16,4	23	46,9	54,9	29,5	11,1	12,2	18,4	19	73
MSC10R04-IN		R 1/2"	16,4	26,4	54	60,1	32,2	13,8	16,5	18,4	24	110
MSC12R02-IN	12	R 1/4"	19,5	22,1	40,3	46,6	30,9	9	11	20,4	15	45
MSC12R03-IN		R 3/8"	19,5	23,8	46,9	54,9	32,7	11,1	12,2	20,4	19	75
MSC12R04-IN		R 1/2"	19,5	27,9	54	60,1	35,2	13,8	16,5	21,4	24	113



**MSC-R-DC**

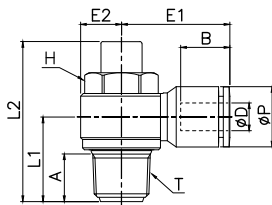
Regolatore di flusso unidirezionale a banjo, posizionabile conico BSPT per cilindri, con regolazione a cacciavite



CODICE	ØD	T	ØP	L1	L2	E1	E2	A	B	H	g
MSC04R01-DC	4	R 1/8"	9,3	15	31,5	20	7,1	8,2	12,9	11	20
MSC04R02-DC		R 1/4"	9,3	18,3	37	21,9	9	11	12,9	15	36
MSC06R01-DC	6	R 1/8"	11,5	15,1	31,5	22,1	7,1	8,2	15	11	21
MSC06R02-DC		R 1/4"	11,5	18,3	37	24	9	11	15	15	37
MSC06R03-DC		R 3/8"	11,5	21,7	43,3	26,1	11,1	12,2	15	19	70
MSC06R04-DC		R 1/2"	11,5	26,4	50,2	28,8	13,8	16,5	15	24	108
MSC08R01-DC	8	R 1/8"	13,6	16,2	31,5	24,2	7,1	8,2	17,1	11	22
MSC08R02-DC		R 1/4"	13,6	19,2	37	26,1	9	11	17,1	15	38
MSC08R03-DC		R 3/8"	13,6	21,7	43,3	28,2	11,1	12,2	17,1	19	71
MSC08R04-DC		R 1/2"	13,6	26,4	50,2	30,9	13,8	16,5	17,1	24	109
MSC10R01-DC	10	R 1/8"	16,4	17,6	31,5	26,8	7,1	8,2	18,4	11	26
MSC10R02-DC		R 1/4"	16,4	20,6	37	28,6	9	11	18,4	15	42
MSC10R03-DC		R 3/8"	16,4	23	43,3	29,5	11,1	12,2	18,4	19	73
MSC10R04-DC		R 1/2"	16,4	26,4	50,2	32,2	13,8	16,5	18,4	24	110
MSC12R02-DC	12	R 1/4"	19,5	22,1	37	30,9	9	11	20,4	15	45
MSC12R03-DC		R 3/8"	19,5	23,8	43,3	32,7	11,1	12,2	20,4	19	75
MSC12R04-DC		R 1/2"	19,5	27,9	50,2	35,2	13,8	16,5	21,4	24	113

**MSC-R-DC-IN**

Regolatore di flusso unidirezionale a banjo, posizionabile conico BSPT per valvole, con regolazione a cacciavite

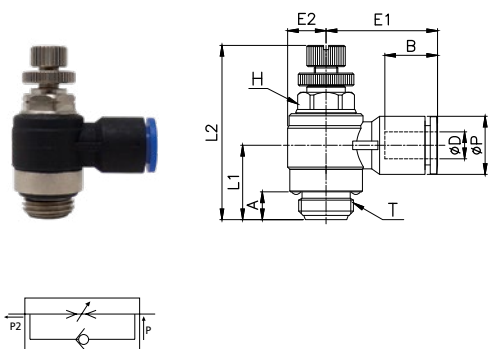


CODICE	ØD	T	ØP	L1	L2	E1	E2	A	B	H	g
MSC04R01-DC-IN	4	R 1/8"	9,3	15	31,5	20	7,1	8,2	12,9	11	20
MSC04R02-DC-IN		R 1/4"	9,3	18,3	37	21,9	9	11	12,9	15	36
MSC06R01-DC-IN	6	R 1/8"	11,5	15,1	31,5	22,1	7,1	8,2	15	11	21
MSC06R02-DC-IN		R 1/4"	11,5	18,3	37	24	9	11	15	15	37
MSC06R03-DC-IN		R 3/8"	11,5	21,7	43,3	26,1	11,1	12,2	15	19	70
MSC06R04-DC-IN		R 1/2"	11,5	26,4	50,2	28,8	13,8	16,5	15	24	108
MSC08R01-DC-IN	8	R 1/8"	13,6	16,2	31,5	24,2	7,1	8,2	17,1	11	22
MSC08R02-DC-IN		R 1/4"	13,6	19,2	37	26,1	9	11	17,1	15	38
MSC08R03-DC-IN		R 3/8"	13,6	21,7	43,3	28,2	11,1	12,2	17,1	19	71
MSC08R04-DC-IN		R 1/2"	13,6	26,4	50,2	30,9	13,8	16,5	17,1	24	109
MSC10R01-DC-IN	10	R 1/8"	16,4	17,6	31,5	26,8	7,1	8,2	18,4	11	26
MSC10R02-DC-IN		R 1/4"	16,4	20,6	37	28,6	9	11	18,4	15	42
MSC10R03-DC-IN		R 3/8"	16,4	23	43,3	29,5	11,1	12,2	18,4	19	73
MSC10R04-DC-IN		R 1/2"	16,4	26,4	50,2	32,2	13,8	16,5	18,4	24	110
MSC12R02-DC-IN	12	R 1/4"	19,5	22,1	37	30,9	9	11	20,4	15	45
MSC12R03-DC-IN		R 3/8"	19,5	23,8	43,3	32,7	11,1	12,2	20,4	19	75
MSC12R04-DC-IN		R 1/2"	19,5	27,9	50,2	35,2	13,8	16,5	21,4	24	113



## MSC-G

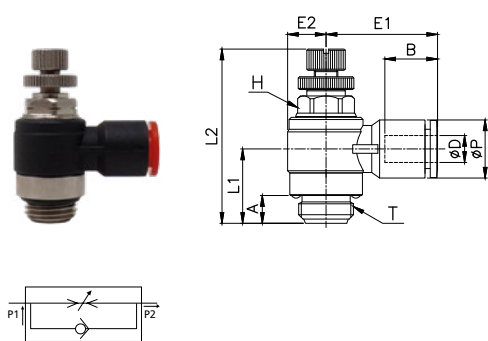
Regolatore di flusso unidirezionale a banjo, posizionabile cilindrico BSPP &amp; metrico per cilindri, con regolazione manuale



CODICE	ØD	T	ØP	L1	L2 MIN	L2 MAX	E1	E2	A	B	H	g	
MSC04M5	4	M5x0,8	9,3	10,2	27,1	29,1	17,8	4,9	3,6	12,9	8	9	
MSC04G01		G 1/8"	9,3	15,2	34,6	39,8	20	7,1	6	12,9	8	20	
MSC04G02		G 1/4"	9,3	18,2	39,8	46,1	21,9	9	8	12,9	12	34	
MSC06M5	6	M5x0,8	11,5	11,3	27,1	29,1	20,9	4,9	3,6	15	8	10	
MSC06G01		G 1/8"	11,5	15,2	34,6	39,8	22,1	7,1	6	15	8	20	
MSC06G02		G 1/4"	11,5	18,3	39,8	46,1	24	9	8	15	12	36	
MSC06G03	6	G 3/8"	11,5	21,2	47,7	54,9	26,1	11,1	8	15	14	68	
MSC06G04		G 1/2"	11,5	23	54,5	61,7	28,8	13,8	9	15	17	103	
MSC08G01		G 1/8"	13,6	13,9	34,6	39,8	24,2	7,1	6	17,1	8	22	
MSC08G02	8	G 1/4"	13,6	17,4	39,8	46,1	26,1	9	8	17,1	12	37	
MSC08G03		G 3/8"	13,6	21,2	47,7	54,9	28,2	11,1	8	17,1	14	69	
MSC08G04		G 1/2"	13,6	23	54,5	61,7	30,9	13,8	9	17,1	17	104	
MSC10G01	10	G 1/8"	16,4	17,8	34,6	39,8	25,5	7,1	6	6	8	26	
MSC10G02		G 1/4"	16,4	19,8	39,8	46,1	27,4	9	8	8	12	41	
MSC10G03		G 3/8"	16,4	19,9	47,7	54,9	29,5	11,1	8	8	14	71	
MSC10G04	10	G 1/2"	16,4	23	54,5	61,7	32,2	13,8	9	9	17	106	
MSC12G02		12	G 1/4"	19,5	21,3	34,6	39,8	29,4	9	8	8	12	43
MSC12G03			G 3/8"	19,5	19,1	47,7	54,9	32,7	11,1	8	8	14	71
MSC12G04	G 1/2"		19,5	21,4	54,5	61,7	35,2	13,8	9	9	17	108	

## MSC-G-IN

Regolatore di flusso unidirezionale a banjo, posizionabile cilindrico BSPP &amp; metrico per valvole, con regolazione manuale

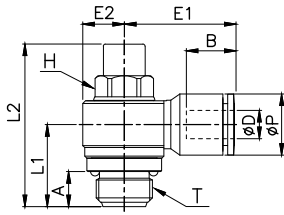


CODICE	ØD	T	ØP	L1	L2 MIN	L2 MAX	E1	E2	A	B	H	g	
MSC04M5-IN	4	M5x0,8	9,3	10,2	27,1	29,1	17,8	4,9	3,6	12,9	8	9	
MSC04G01-IN		G 1/8"	9,3	15,2	34,6	39,8	20	7,1	6	12,9	8	20	
MSC04G02-IN		G 1/4"	9,3	18,2	39,8	46,1	21,9	9	8	12,9	12	34	
MSC06M5-IN	6	M5x0,8	11,5	11,3	27,1	29,1	20,9	4,9	3,6	15	8	10	
MSC06G01-IN		G 1/8"	11,5	15,2	34,6	39,8	22,1	7,1	6	15	8	20	
MSC06G02-IN		G 1/4"	11,5	18,3	39,8	46,1	24	9	8	15	12	36	
MSC06G03-IN	6	G 3/8"	11,5	21,2	47,7	54,9	26,1	11,1	8	15	14	68	
MSC06G04-IN		G 1/2"	11,5	23	54,5	61,7	28,8	13,8	9	15	17	103	
MSC08G01-IN		G 1/8"	13,6	13,9	34,6	39,8	24,2	7,1	6	17,1	8	22	
MSC08G02-IN	8	G 1/4"	13,6	17,4	39,8	46,1	26,1	9	8	17,1	12	37	
MSC08G03-IN		G 3/8"	13,6	21,2	47,7	54,9	28,2	11,1	8	17,1	14	69	
MSC08G04-IN		G 1/2"	13,6	23	54,5	61,7	30,9	13,8	9	17,1	17	104	
MSC10G01-IN	10	G 1/8"	16,4	17,8	34,6	39,8	25,5	7,1	6	6	8	26	
MSC10G02-IN		G 1/4"	16,4	19,8	39,8	46,1	27,4	9	8	8	12	41	
MSC10G03-IN		G 3/8"	16,4	19,9	47,7	54,9	29,5	11,1	8	8	14	71	
MSC10G04-IN	10	G 1/2"	16,4	23	54,5	61,7	32,2	13,8	9	9	17	106	
MSC12G02-IN		12	G 1/4"	19,5	21,3	34,6	39,8	29,4	9	8	8	12	43
MSC12G03-IN			G 3/8"	19,5	19,1	47,7	54,9	32,7	11,1	8	8	14	71
MSC12G04-IN	G 1/2"		19,5	21,4	54,5	61,7	35,2	13,8	9	9	17	108	



**MSC-G-DC**

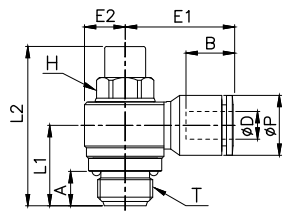
Regolatore di flusso unidirezionale a banjo, posizionabile BSPP & metrico per cilindri, con regolazione a cacciavite



CODICE	ØD	T	ØP	L1	L2	E1	E2	A	B	H	g	
MSC04M5-DC	4	M5x0,8	9,3	10,2	23,2	17,8	4,9	3,6	12,9	8	9	
MSC04G01-DC		G 1/8"	9,3	15,2	31,5	20	7,1	6	12,9	8	20	
MSC04G02-DC		G 1/4"	9,3	18,2	37	21,9	9	8	12,9	12	34	
MSC06M5-DC	6	M5x0,8	11,5	11,3	23,2	20,9	4,9	3,6	15	8	10	
MSC06G01-DC		G 1/8"	11,5	15,2	31,5	22,1	7,1	6	15	8	20	
MSC06G02-DC		G 1/4"	11,5	18,3	37	24	9	8	15	12	36	
MSC06G03-DC	6	G 3/8"	11,5	21,2	43,6	26,1	11,1	8	15	14	68	
MSC06G04-DC		G 1/2"	11,5	23	50	28,8	13,8	9	15	17	103	
MSC08G01-DC		G 1/8"	13,6	13,9	31,5	24,2	7,1	6	17,1	8	22	
MSC08G02-DC	8	G 1/4"	13,6	17,4	37	26,1	9	8	17,1	12	37	
MSC08G03-DC		G 3/8"	13,6	21,2	43,6	28,2	11,1	8	17,1	14	69	
MSC08G04-DC		G 1/2"	13,6	23	50	30,9	13,8	9	17,1	17	104	
MSC10G01-DC	10	G 1/8"	16,4	17,8	31,5	25,5	7,1	6	6	8	26	
MSC10G02-DC		G 1/4"	16,4	19,8	37	27,4	9	8	8	12	41	
MSC10G03-DC		G 3/8"	16,4	19,9	43,6	29,5	11,1	8	8	14	71	
MSC10G04-DC	10	G 1/2"	16,4	23	50	32,2	13,8	9	9	17	106	
MSC12G02-DC		12	G 1/4"	19,5	21,3	37	29,4	9	8	8	12	43
MSC12G03-DC			G 3/8"	19,5	19,1	43,6	32,7	11,1	8	8	14	71
MSC12G04-DC	G 1/2"		19,5	21,4	50	35,2	13,8	9	9	17	108	

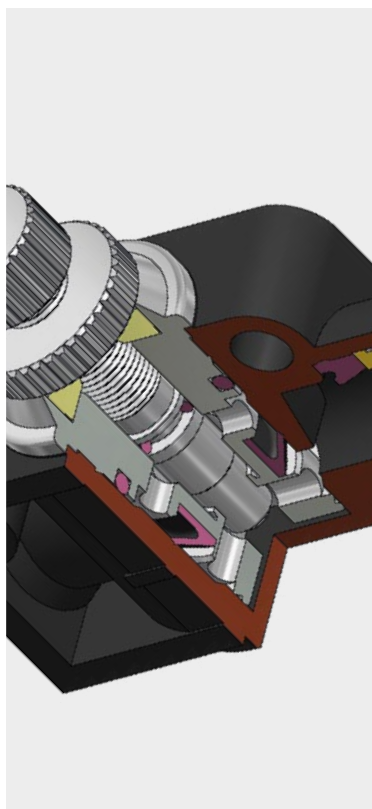
**MSC-G-DC-IN**

Regolatore di flusso unidirezionale a banjo, posizionabile BSPP & metrico per valvole, con regolazione a cacciavite



CODICE	ØD	T	ØP	L1	L2	E1	E2	A	B	H	g	
MSC04M5-DC-IN	4	M5x0,8	9,3	10,2	23,2	17,8	4,9	3,6	12,9	8	9	
MSC04G01-DC-IN		G 1/8"	9,3	15,2	31,5	20	7,1	6	12,9	8	20	
MSC04G02-DC-IN		G 1/4"	9,3	18,2	37	21,9	9	8	12,9	12	34	
MSC06M5-DC-IN	6	M5x0,8	11,5	11,3	23,2	20,9	4,9	3,6	15	8	10	
MSC06G01-DC-IN		G 1/8"	11,5	15,2	31,5	22,1	7,1	6	15	8	20	
MSC06G02-DC-IN		G 1/4"	11,5	18,3	37	24	9	8	15	12	36	
MSC06G03-DC-IN	6	G 3/8"	11,5	21,2	43,6	26,1	11,1	8	15	14	68	
MSC06G04-DC-IN		G 1/2"	11,5	23	50	28,8	13,8	9	15	17	103	
MSC08G01-DC-IN		G 1/8"	13,6	13,9	31,5	24,2	7,1	6	17,1	8	22	
MSC08G02-DC-IN	8	G 1/4"	13,6	17,4	37	26,1	9	8	17,1	12	37	
MSC08G03-DC-IN		G 3/8"	13,6	21,2	43,6	28,2	11,1	8	17,1	14	69	
MSC08G04-DC-IN		G 1/2"	13,6	23	50	30,9	13,8	9	17,1	17	104	
MSC10G01-DC-IN	10	G 1/8"	16,4	17,8	31,5	25,5	7,1	6	6	8	26	
MSC10G02-DC-IN		G 1/4"	16,4	19,8	37	27,4	9	8	8	12	41	
MSC10G03-DC-IN		G 3/8"	16,4	19,9	43,6	29,5	11,1	8	8	14	71	
MSC10G04-DC-IN	10	G 1/2"	16,4	23	50	32,2	13,8	9	9	17	106	
MSC12G02-DC-IN		12	G 1/4"	19,5	21,3	37	29,4	9	8	8	12	43
MSC12G03-DC-IN			G 3/8"	19,5	19,1	43,6	32,7	11,1	8	8	14	71
MSC12G04-DC-IN	G 1/2"		19,5	21,4	50	35,2	13,8	9	9	17	108	





0°C ÷ 60°C



Pressione d'esercizio:  
10 Bar

I picchi di pressione non devono superare la pressione massima di esercizio



Aria compressa  
(da non utilizzare con acqua)



Poliammide PA,  
Poliuretano PU,  
Polietilene PE



Regolazione di flusso manuale  
e a cacciavite

### DISPONIBILITÀ

Disponibili su richiesta e quantità minima  
in versione bianca

Corpo: PA66 & Ottone nichelato  
Colletto: PA66  
Collare: PA66



Pinza: Acciaio inox AISI 301  
Distanziale: POM  
Guarnizione: NBR  
O-ring: NBR  
Pomello: Ottone nichelato  
Ghiera di fissaggio: Ottone nichelato

**SILICONE FREE**

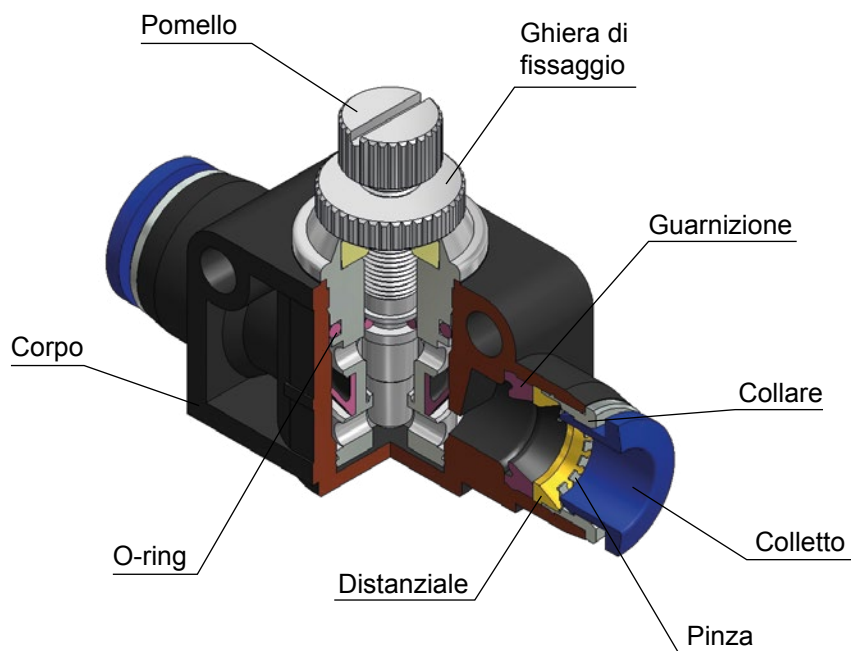


Prodotti conformi al  
regolamento CE 1907/2006

**RoHS3**

Prodotti conformi alla  
direttiva EU 2015/863

### DETTAGLI COSTRUTTIVI



### INDICAZIONE FLUSSO



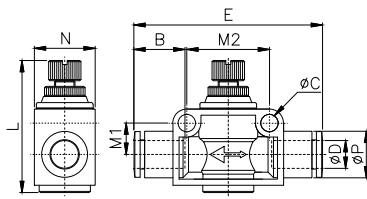
Flusso libero

Flusso regolato

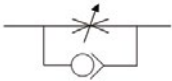


**MSF**

Regolatore di flusso unidirezionale in linea, con regolazione manuale

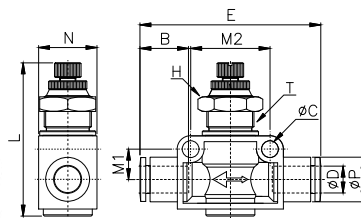


CODICE	ØD	ØP	L MIN	L MAX	E	N	ØC	B	M1	M2	g
MSF04	4	9,5	26,4	28,9	38,8	11	3,2	13,4	5,4	15,4	105
MSF06	6	11,5	33,5	37,9	46,5	15	4,3	15	7,8	20,4	105
MSF08	8	13,6	35,5	41,5	53,1	18	4,3	17,1	8,5	23	105
MSF10	10	16,4	40,7	48,7	60,4	22,5	4,3	18,9	10,6	27,6	105
MSF12	12	19,5	45	53,5	70,8	26,5	4,3	21,4	11,9	32,4	105

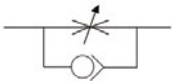


**MSFB**

Regolatore di flusso unidirezionale in linea, passaparete in tecnopolimero, con regolazione manuale



CODICE	ØD	ØP	T	L MIN	L MAX	A	E	N	ØC	B	H	M1	M2	g
MSFB04	4	9,5	M10x1	35,3	37,9	5	38,8	11	3,2	13,4	12	5,4	15,4	-
MSFB06	6	11,5	M14x1	43,1	48,4	6	46,5	15	4,3	15	17	7,8	20,4	-
MSFB08	8	13,6	M16x1	46,7	53,1	6	53,1	18	4,3	17,1	19	8,5	23	-
MSFB10	10	16,4	M18x1	53,4	61,7	7	60,4	22,5	4,3	18,9	22	10,6	27,6	-
MSFB12	12	19,5	M20x1	57,4	64,6	7	70,8	26,5	4,3	21,4	24	11,9	32,4	-







**Tierre Group S.p.a.**

via dell'Industria, 18 - 20032 Cormano (MI)

Tel. +39 02 663088.1 - Fax +39 02 66304172

[www.tierregroup.com](http://www.tierregroup.com) - [info@tierregroup.com](mailto:info@tierregroup.com)

C.F. e P.IVA 12437570158

Cap. Soc. Euro 2.000.000,00 i.v. - REA MI-1558390

Catalogo Serie M - Ed.3.0 - 03/26