

# **ACCESSORI & PISTOLE DI SOFFIAGGIO SERBATOI**

**PLUS**

**DISPONIBILI CON DIVERSE PORTATE  
E FISSAGGI PER ASSERVIRE  
VARIE TIPOLOGIE DI MACCHINE E  
IMPIANTI**

**AL FINE DI GARANTIRE RESISTENZA  
E LONGEVITÀ, AI NOSTRI SERBATOI  
VIENE PRATICATO STANDARD IL  
DECAPAGGIO CHE ELIMINA LE  
IMPURITÀ DERIVANTI DAI PROCESSI  
DI OSSIDAZIONE E FABBRICAZIONE**

**COLLAUDATI PER GARANTIRNE LA  
MASSIMA QUALITÀ E SICUREZZA**





p. 486 / **SB304TR**

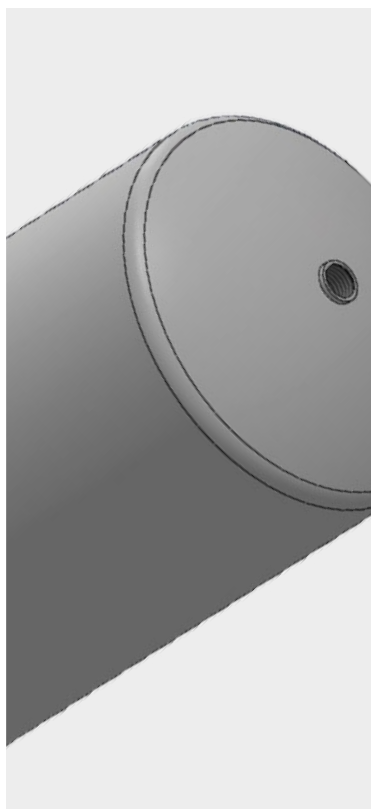


p. 486 / **SB304TR-STL**



p. 486 / **SB304TR-STC**





-40°C ÷ 100°C



Pressione d'esercizio:  
Fino a 10 Bar



Aria compressa



Cilindrica gas BSPP ISO 228  
G1/2" e G1"



Corpo: Acciaio inox AISI 304 con  
trattamento di decappaggio

### DISPONIBILITÀ

Disponibili a richiesta in acciaio inox AISI 316 con  
elettrolucidatura e trattamento di decappaggio

**PED**

PED 2014/68/UE



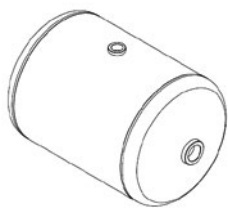
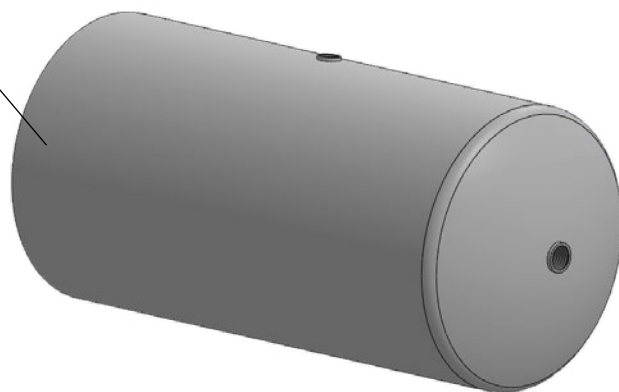
Prodotti conformi al  
regolamento CE 1907/2006

**RoHS3**

Prodotti conformi alla  
direttiva EU 2015/863

### DETTAGLI COSTRUTTIVI

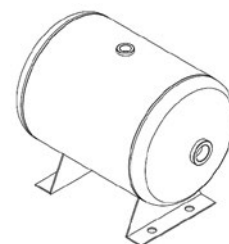
Corpo



**SERBATOIO STANDARD**  
senza staffe



**SERBATOIO STL**  
staffe in alluminio fornite  
separatamente con raccordi di  
montaggio

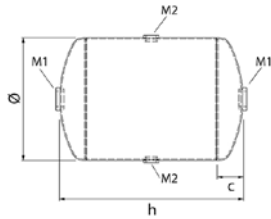


**SERBATOIO STC**  
staffe saldate sul mantello



**SB304TR**

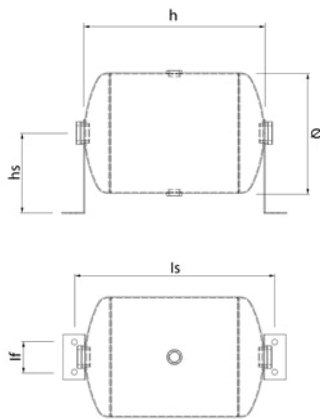
Serbatoio in acciaio inox AISI 304 senza staffe



CODICE	Ø	H	VOLUME	C	M1	M2	Kg
SB304TR130175-DP	130	175	2	87,5	2x1/2"	2x1/4"	1,00
SB304TR150350-DP	150	350	5	45	2x1/2"	2x1/4"	2,20
SB304TR170560-DP	170	560	10	50	2x1/2"	2x1/4"	3,80
SB304TR220540-DP	220	540	19	60	2x1/2"	2x1/4"	4,85

**SB304TR-STL**

Serbatoio in acciaio inox AISI 304 con staffe a L e raccordi di fissaggio



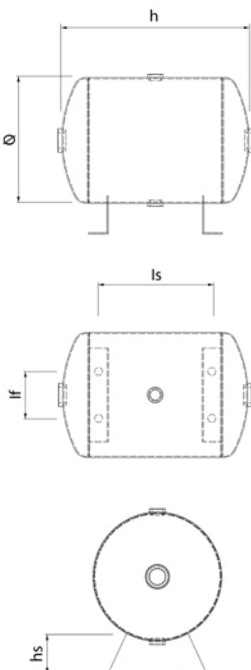
CODICE	Ø	H	VOLUME	IF	IS	HS	IS
SB304TR130175-STL-DP	130	175	2	40	2x15MM	120	1,00
SB304TR150350-STL-DP	150	350	5	40	2x15MM	120	2,20
SB304TR170560-STL-DP	170	560	10	40	2x15MM	175	3,80
SB304TR220540-STL-DP	220	540	19	40	2x15MM	175	4,85

**IF (Interasse Fori Staffe):**

Le staffe vengono fornite con due riduzioni coniche per il montaggio: M 1/2" - F 1/2"

**SB304TR-STC**

Serbatoio in acciaio inox AISI 304 con staffe a culla saldate sul mantello



CODICE	Ø	H	VOLUME	IF	IS	HS	Kg
SB304TR130175-STC-DP	130	175	2	60	60	35	1,00
SB304TR150350-STC-DP	150	350	5	60	80	35	2,20
SB304TR170560-STC-DP	170	560	10	60	220	40	3,80
SB304TR220540-STC-DP	220	540	19	80	225	45	4,85

**IF (Interasse Fori Staffe)**