

INNESTI RAPIDI SERIE M

PLUS

**COMPATTI ED ESTREMAMENTE
LEGGERI**

OTTIMA TENUTA AL VUOTO

**UTILIZZABILI CON ACQUA PER
APPLICAZIONI INDUSTRIALI**

Disponibili con **FILETTATURA BSPP**
cilindrica e metrica con O-ring e
FILETTATURA BSPT conica preteflonata

**DISPONIBILE LA SERIE DI RACCORDI
SMP IN ACCIAIO INOX AISI 303**

**AMPIA GAMMA DI DIAMETRI
DISPONIBILI** con ottimizzazione dei
passaggi

Pressione d'esercizio sino a **20 BAR** e
range di temperatura **-20°C ÷ 80°C**



					
p. 63 / MPC-R	p. 63 / MPC-G	p. 64 / MPL-R	p. 64 / MPL-G	p. 65 / MPT-R	p. 65 / MPT-G
					
p. 66 / MPUC	p. 66 / MPG	p. 66 / MPUL	p. 67 / MPUT	p. 67 / MPY	p. 67 / SCPW

SERIE SMP / ACCIAIO INOX AISI 303 & PA66

	
p. 68 / SMPC-R	p. 68 / SMPL-R

VALVOLE DI SCARICO RAPIDO / PA66

	
p. 69 / MEVU	p. 70 / MEVS

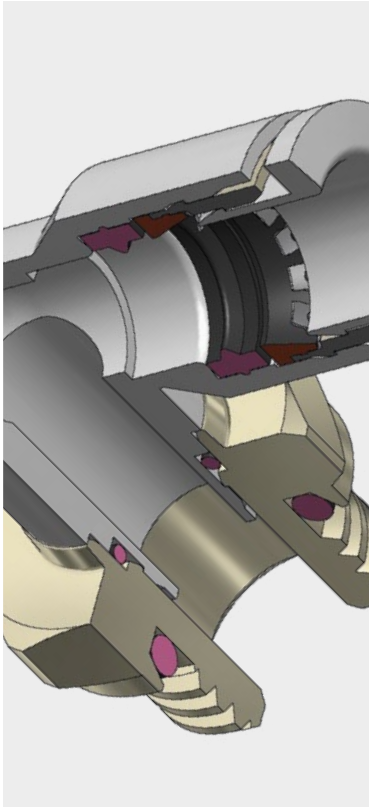
REGOLATORI DI FLUSSO A BANJO / OTTONE NICHELATO & PA66

	
p. 73 / MSC-R	p. 73 / MSC-G

REGOLATORI DI FLUSSO IN LINEA / OTTONE NICHELATO & PA66


p. 74 / MSF





-20°C ÷ 80°C aria secca
1°C ÷ 80°C aria, vuoto e acqua per applicazioni industriali



Pressione d'esercizio:
20 Bar

Pressione negativa:
- 0,95 Bar (- 95 Kpa)
I picchi di pressione non devono superare la pressione massima di esercizio



Aria compressa, vuoto e acqua industriale



- Conica gas BSPT ISO 7 da R1/8" a R1/2" con pre-teflonatura
- Cilindrica gas BSPP ISO 228 da G1/8" a G1/2" con OR
- Metrica ISO 262 M5 e M6 con OR



Poliammide PA, poliuretano PU, polietilene PE, FEP, PTFE

Corpo: Ottone nichelato e PA66
Acciaio inox AISI 303 (Serie SMP)

O-Ring: NBR

Distanziale: PA66
POM (MPC - MPC-G)
POM (Serie SMP)

Guarnizioni: NBR

Pinza: Acciaio inox AISI 301

Collare: PA66

Colletto: PA66

SILICONE FREE

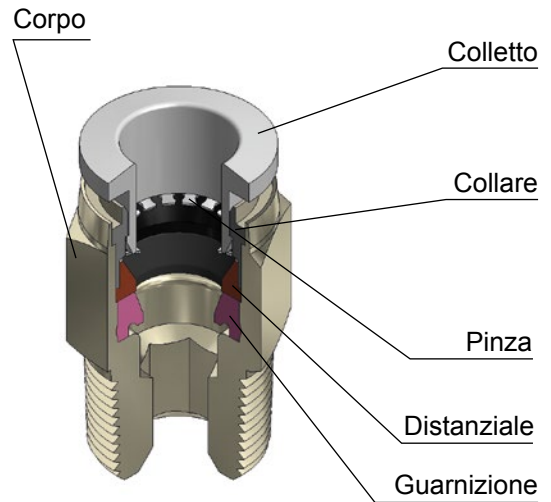
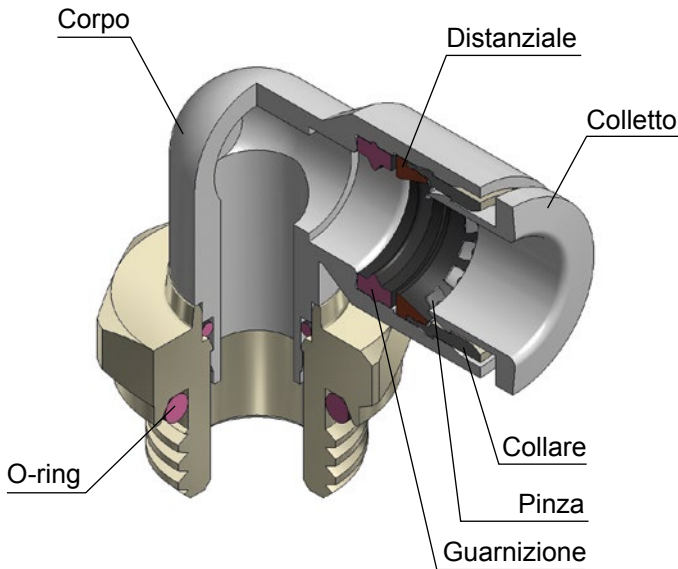


Prodotti conformi al regolamento CE 1907/2006

RoHS3

Prodotti conformi alla direttiva EU 2015/863

DETTAGLI COSTRUTTIVI



COPPIA DI SERRAGGIO
CONICA GAS BSPT ISO 7

FILETTO	1/8"	1/4"	3/8"	1/2"
Nm	7	12	22	28

COPPIA DI SERRAGGIO
CILINDRICA GAS BSPP ISO 228 & METRICA ISO 262

FILETTO	M5x0,8	M6x1,0	1/8"	1/4"	3/8"	1/2"
Nm	1,5	2,3	10	15	25	40

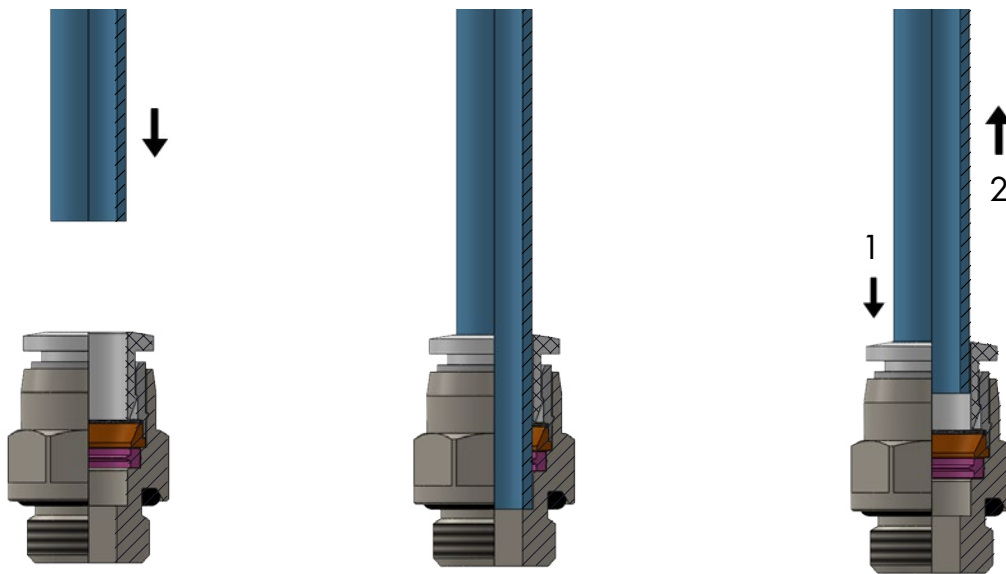


CONNESSIONE DEL TUBO AL RACCORDO

- Assicurarsi che il tubo sia sempre inserito completamente fino a battuta.
- Tagliare il tubo a 90° mediante l'utilizzo di un apposito cutter, inserirlo fino a battuta e tirarlo con accortezza per accertare il corretto inserimento.
- Se ci sono danni o imperfezioni sulla superficie del tubo o se lo stesso risulta ovalizzato si possono verificare delle perdite d'aria od una imprevista disconnessione. Verificare il tutto scrupolosamente.
- Il diametro esterno del tubo in poliuretano si espande in base alla pressione applicata. Pertanto il reinserimento nel raccordo potrebbe non essere più possibile.
- Tagliare la parte di tubo agganciata al raccordo per poterlo riutilizzare.

DISCONNESSIONE DEL TUBO DAL RACCORDO

- Accertarsi che il tubo non sia in pressione prima di disconnettere lo stesso dal raccordo.
- Per sganciare il tubo premere l'anello di sgancio (1), tirare ed estrarre il tubo (2) contemporaneamente.
- Tagliare la parte di tubo agganciata al raccordo per poterlo riutilizzare.



TOLLERANZA - TUBO METRICO

Ø TUBO (mm)	4	6	8	10	12
TOLLERANZA (mm)	± 0,1	± 0,1	± 0,1	± 0,1	± 0,15

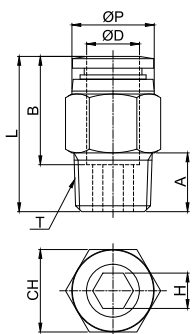
INSERIMENTO - TUBO METRICO

Ø TUBO (mm)	4	6	8	10	12
LUNGHEZZA DI INSERIMENTO TUBO (mm)	12	14,5	16,5	19	21



MPC-R

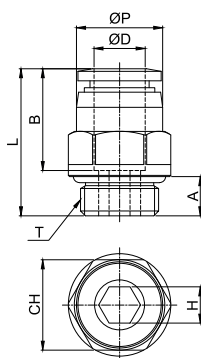
Diritto maschio conico BSPT



CODICE	ØD	T	ØP	A	B	L	CH	H	DN	g
MPC04R01W	4	R 1/8"	10	8	14,8	22,0	10	3	3	9,0
MPC04R02W		R 1/4"	10	10	14,8	21,0	14	3	3	16,0
MPC04R03W		R 3/8"	10	11	14,8	22,0	17	3	3	28,0
MPC06R01W	6	R 1/8"	12	8	16,4	23,4	12	4	4	10,0
MPC06R02W		R 1/4"	12	10	16,4	21,9	14	5	5	14,0
MPC06R03W		R 3/8"	12	11	16,4	22,9	17	5	5	25,0
MPC06R04W	6	R 1/2"	12	14	16,4	29,2	19	5	5	53,0
MPC08R01W		R 1/8"	14	8	18,4	28,4	14	5	5	15,0
MPC08R02W		R 1/4"	14	10	18,4	26,4	14	6	6	16,0
MPC08R03W	8	R 3/8"	14	11	18,4	23,9	17	6	6	24,0
MPC08R04W		R 1/2"	14	14	18,4	29,4	19	6	6	49,0
MPC10R01W		R 1/8"	16,1	8	19,7	29,9	17	5	5	21,0
MPC10R02W	10	R 1/4"	16,1	10	19,7	31,4	17	6	6	24,0
MPC10R03W		R 3/8"	16,1	11	19,7	27,5	17	8	8	24,0
MPC10R04W		R 1/2"	16,1	14	19,7	29,9	19	8	8	45,0
MPC12R01W	12	R 1/8"	19	8	21,9	33,2	19	5	5	30,0
MPC12R02W		R 1/4"	19	10	21,9	33,7	19	6	6	30,0
MPC12R03W		R 3/8"	19	11	21,9	30,7	19	8	8	29,0
MPC12R04W		R 1/2"	19	14	21,9	30,2	19	8	8	38,0

MPC-G

Diritto maschio cilindrico BSPP & metrico

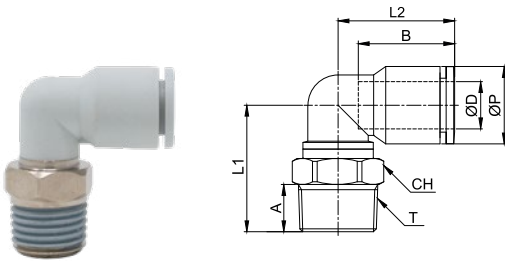


CODICE	ØD	T	ØP	A	B	L	CH	H	DN	g
MPC04M5W	4	M5x0,8p	10,0	4,0	14,8	20,9	10	-	2,5	7,0
MPC04M6W		M6x1,0p	10,0	4,1	14,8	20,9	10	-	3	8,0
MPC04G01W		G 1/8"	10,3	5,0	14,8	20,0	13	3	3	11,0
MPC04G02W		G 1/4"	10,3	6,5	14,8	21,5	15	3	3	19,0
MPC04G03W	6	G 3/8"	10,3	6,5	14,8	21,5	17	3	3	28,0
MPC06M5W		M5x0,8p	12,0	4,0	16,4	23,1	12	-	2,5	10,0
MPC06M6W		M6x1,0p	12,0	4,1	16,4	23,0	12	-	3	10,0
MPC06G01W	6	G 1/8"	12,3	5,0	16,4	21,2	13	4	4	10,0
MPC06G02W		G 1/4"	12,3	6,5	16,4	23,2	15	5	5	17,0
MPC06G03W		G 3/8"	12,3	6,5	16,4	22,2	17	5	5	23,0
MPC08G01W	8	G 1/8"	14,3	5,0	18,4	26,9	15	5	5	17,0
MPC08G02W		G 1/4"	14,3	6,5	18,4	24,4	15	6	6	16,0
MPC08G03W		G 3/8"	14,3	6,5	18,4	23,4	17	6	6	24,0
MPC08G04W		G 1/2"	14,3	8,0	18,4	23,9	21	6	6	38,0
MPC10G01W	10	G 1/8"	16,5	5,0	19,7	28,9	17	5	5	22,0
MPC10G02W		G 1/4"	16,5	6,5	19,7	28,9	17	6	6	23,0
MPC10G03W		G 3/8"	16,5	6,5	19,7	25,4	17	8	8	20,0
MPC10G04W		G 1/2"	16,5	8,0	19,7	25,9	21	8	8	39,0
MPC12G02W	12	G 1/4"	19,0	6,5	21,9	31,7	19	6	6	29,0
MPC12G03W		G 3/8"	19,0	6,5	21,9	27,2	19	8	8	23,0
MPC12G04W		G 1/2"	19,0	8,0	21,9	28,2	21	8	8	36,0



MPL-R

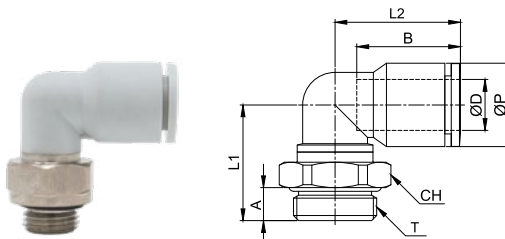
Gomito maschio girevole conico BSPT



CODICE	ØD	T	ØP	A	B	L1	L2	CH	DN	g
MPL04R01W	4	R 1/8"	9,3	7	13,0	18,7	15,6	10	3,5	6,7
MPL04R02W		R 1/4"	9,3	10	13,0	21,7	15,6	14	3,5	12,6
MPL04R03W		R 3/8"	9,3	10	13,0	21,7	15,6	17	3,5	19,1
MPL06R01W	6	R 1/8"	11,5	7	15,0	20,0	17,3	10	3,5	7,2
MPL06R02W		R 1/4"	11,5	10	15,0	23,0	17,3	14	3,5	13,2
MPL06R03W		R 3/8"	11,5	10	15,0	23,0	17,3	17	3,5	19,6
MPL08R01W	8	R 1/8"	13,6	7	16,9	21,8	21,2	10	4	6,3
MPL08R02W		R 1/4"	13,6	10	16,9	24,8	21,2	14	4	13,1
MPL08R03W		R 3/8"	13,6	10	16,9	24,8	21,2	17	4	19,6
MPL08R04W		R 1/2"	13,6	13	16,9	27,3	21,2	21	4	34,6
MPL10R02W	10	R 1/4"	16,4	10	18,9	26,8	24,6	15	9	14,0
MPL10R03W		R 3/8"	16,4	10	18,9	26,8	24,6	17	9	19,5
MPL10R04W		R 1/2"	16,4	13	18,9	29,8	24,6	21	9	33,4
MPL12R02W	12	R 1/4"	19,5	10	21,4	28,5	28,7	15	9,8	16,1
MPL12R03W		R 3/8"	19,5	10	21,4	28,5	28,7	17	9,8	21,6
MPL12R04W		R 1/2"	19,5	13	21,4	31,5	28,7	21	9,8	35,5

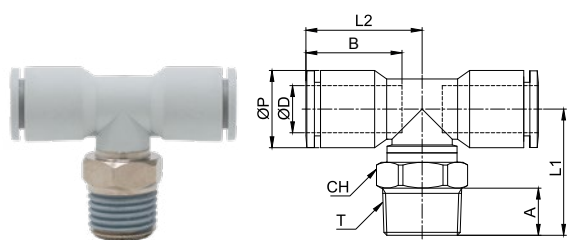
MPL-G

Gomito maschio girevole cilindrico BSPP & metrico

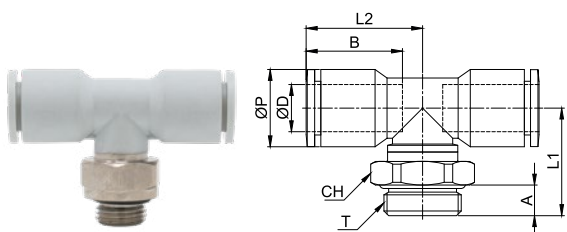


CODICE	ØD	T	ØP	A	B	L1	L2	CH	DN	g
MPL04M5W	4	M5x0,8p	9,3	4	13,0	16,2	15,6	9	2,2	3,5
MPL04M6W		M6x1,0p	9,3	4	13,0	16,2	15,6	9	3	3,7
MPL04G01W		G 1/8"	9,3	5	13,0	16,7	15,6	14	3,5	8,2
MPL04G02W		G 1/4"	9,3	6,5	13,0	18,7	15,6	17	3,5	13,4
MPL04G03W		G 3/8"	9,3	6,5	13,0	18,2	15,6	20	3,5	19,1
MPL04G04W		G 1/2"	9,3	8	13,0	19,7	15,6	24	3,5	31,7
MPL06M5W	6	M5x0,8p	11,5	4	15,0	17,5	17,3	9	2,2	4,0
MPL06M6W		M6x1,0p	11,5	4	15,0	17,5	17,3	9	3	4,2
MPL06G01W		G 1/8"	11,5	5	15,0	18,0	17,3	14	4	8,7
MPL06G02W		G 1/4"	11,5	6,5	15,0	20,0	17,3	17	4	14,0
MPL06G03W		G 3/8"	11,5	6,5	15,0	19,5	17,3	20	4	19,7
MPL06G04W		G 1/2"	11,5	8	15,0	21,0	17,3	24	4	32,3
MPL08G01W	8	G 1/8"	13,6	5	16,9	21,8	21,2	14	6	10,3
MPL08G02W		G 1/4"	13,6	6,5	16,9	21,8	21,2	17	6	14,4
MPL08G03W		G 3/8"	13,6	6,5	16,9	21,3	21,2	20	6	19,4
MPL08G04W		G 1/2"	13,6	8	16,9	22,8	21,2	24	6	31,6
MPL10G01W	10	G 1/8"	16,4	5	18,9	23,3	24,6	17	9	13,9
MPL10G02W		G 1/4"	16,4	6,5	18,9	24,7	24,6	17	9	16,5
MPL10G03W		G 3/8"	16,4	6,5	18,9	22,8	24,6	20	9	20,0
MPL10G04W		G 1/2"	16,4	8	18,9	24,3	24,6	24	9	30,5
MPL12G01W	12	G 1/8"	19,5	5	21,4	25,0	28,7	17	9,6	15,5
MPL12G02W		G 1/4"	19,5	6,5	21,4	26,4	28,7	17	9,6	18,1
MPL12G03W		G 3/8"	19,5	6,5	21,4	24,5	28,7	20	9,6	21,6
MPL12G04W		G 1/2"	19,5	8	21,4	26,0	28,7	24	9,6	32,1



MPT-R**T centrale maschio girevole conico BSPT**

CODICE	ØD	T	ØP	A	B	L1	L2	CH	DN	g
MPT04R01W	4	R 1/8"	9,3	7	13,0	18,7	15,6	10	3,5	7,4
MPT04R02W		R 1/4"	9,3	10	13,0	21,7	15,6	14	3,5	13,3
MPT04R03W		R 3/8"	9,3	10	13,0	21,7	15,6	17	3,5	19,8
MPT06R01W	6	R 1/8"	11,5	7	15,0	20,0	17,3	10	3,5	8,4
MPT06R02W		R 1/4"	11,5	10	15,0	23,0	17,3	14	3,5	14,4
MPT06R03W		R 3/8"	11,5	10	15,0	23,0	17,3	17	3,5	20,8
MPT08R01W	8	R 1/8"	13,6	7	16,9	21,8	21,2	10	4	7,9
MPT08R02W		R 1/4"	13,6	10	16,9	24,8	21,2	14	4	14,7
MPT08R03W		R 3/8"	13,6	10	16,9	24,8	21,2	17	4	21,2
MPT08R04W		R 1/2"	13,6	13	16,9	27,3	21,2	21	4	36,1
MPT10R02W	10	R 1/4"	16,4	10	18,9	26,8	24,6	15	9	16,4
MPT10R03W		R 3/8"	16,4	10	18,9	26,8	24,6	17	9	22,0
MPT10R04W		R 1/2"	16,4	13	18,9	29,8	24,6	21	9	35,9
MPT12R02W	12	R 1/4"	19,5	10	21,4	28,5	28,7	15	9,8	20,2
MPT12R03W		R 3/8"	19,5	10	21,4	28,5	28,7	17	9,8	25,8
MPT12R04W		R 1/2"	19,5	13	21,4	31,5	28,7	21	9,8	39,7

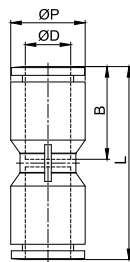
MPT-G**T centrale maschio girevole cilindrico BSPP & metrico**

CODICE	ØD	T	ØP	A	B	L1	L2	CH	DN	g
MPT04M5W	4	M5x0,8p	9,3	4	13,0	16,2	15,5	9	2,2	4,2
MPT04G01W		G 1/8"	9,3	5	13,0	16,7	15,6	14	3,5	8,9
MPT04G02W		G 1/4"	9,3	6,5	13,0	18,7	15,6	17	3,5	14,1
MPT04G03W		G 3/8"	9,3	6,5	13,0	18,2	15,6	20	3,5	19,8
MPT04G04W		G 1/2"	9,3	8	13,0	19,7	15,6	24	3,5	32,4
MPT06M5W	6	M5x0,8p	11,5	4	15,0	17,5	17,3	9	2,2	5,1
MPT06G01W		G 1/8"	11,5	5	15,0	18,0	17,3	14	4,0	9,9
MPT06G02W		G 1/4"	11,5	6,5	15,0	20,0	17,3	17	4,0	15,2
MPT06G03W		G 3/8"	11,5	6,5	15,0	19,5	17,3	20	4,0	20,9
MPT06G04W		G 1/2"	11,5	8	15,0	21,0	17,3	24	4,0	33,5
MPT08G01W	8	G 1/8"	13,6	5	16,9	21,8	21,2	14	6,0	11,9
MPT08G02W		G 1/4"	13,6	6,5	16,9	21,8	21,2	17	6,0	16,0
MPT08G03W		G 3/8"	13,6	6,5	16,9	21,3	21,2	20	6,0	21,0
MPT08G04W		G 1/2"	13,6	8	16,9	22,8	21,2	24	6,0	33,2
MPT10G01W	10	G 1/8"	16,4	5	18,9	23,3	24,6	17	9,0	16,4
MPT10G02W		G 1/4"	16,4	6,5	18,9	24,7	24,6	17	9,0	19,0
MPT10G03W		G 3/8"	16,4	6,5	18,9	22,8	24,6	20	9,0	22,5
MPT10G04W		G 1/2"	16,4	8	18,9	24,3	24,6	24	9,0	33,0
MPT12G01W	12	G 1/8"	19,5	5	21,4	25,0	28,7	17	9,6	19,5
MPT12G02W		G 1/4"	19,5	6,5	21,4	26,4	28,7	17	9,6	22,1
MPT12G03W		G 3/8"	19,5	6,5	21,4	24,5	28,7	20	9,6	25,6
MPT12G04W		G 1/2"	19,5	8	21,4	26,0	28,7	24	9,6	36,1



MPUC

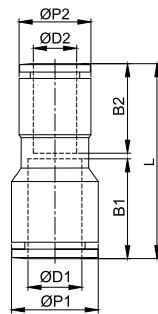
Intermedio diritto



CODICE	ØD	ØP	B	L	DN	g
MPUC04W	4	9,3	13,0	27,0	3,5	1,5
MPUC06W	6	11,5	15,0	31,2	5	2,4
MPUC08W	8	13,6	16,9	35,3	7	3,4
MPUC10W	10	16,4	18,9	39,6	9	5,4
MPUC12W	12	19,5	21,4	44,6	11	8,6

MPG

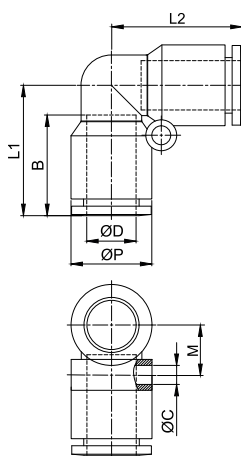
Intermedio diritto ridotto



CODICE	ØD1	ØD2	ØP1	ØP2	B1	B2	L	DN	g
MPG0604W	6	4	11,5	9,3	15,0	13,0	29,1	3,5	1,8
MPG0804W	8	4	13,6	9,3	16,9	13,0	32,4	3,5	2,3
MPG0806W	8	6	13,6	11,5	16,9	15,0	32,9	5	2,7
MPG1006W	10	6	16,4	11,5	19,8	15,0	35,0	5	3,7
MPG1008W	10	8	16,4	13,6	19,8	16,9	36,9	7	4,1
MPG1208W	12	8	19,5	13,6	21,4	16,9	40,1	7	5,7
MPG1210W	12	10	19,5	16,4	21,4	19,8	40,4	9	6,5

MPUL

Intermedio a gomito

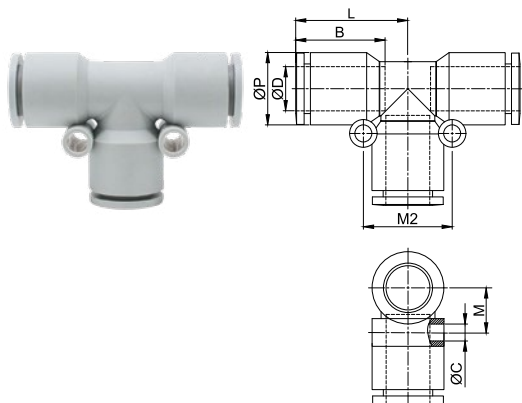


CODICE	ØD	ØP	ØC	B	M	L1	L2	DN	g
MPUL04W	4	9,3	3,2	13,0	6,3	15,5	15,5	3,5	1,7
MPUL06W	6	11,5	3,2	15,0	7,4	18,9	18,9	5	2,8
MPUL08W	8	13,6	3,2	16,9	8,4	21,9	21,9	7	4,2
MPUL10W	10	16,4	4,2	19,8	10,3	25,1	25,1	9	6,5
MPUL12W	12	19,5	4,2	21,4	11,9	28,8	28,8	11	10,4



MPUT

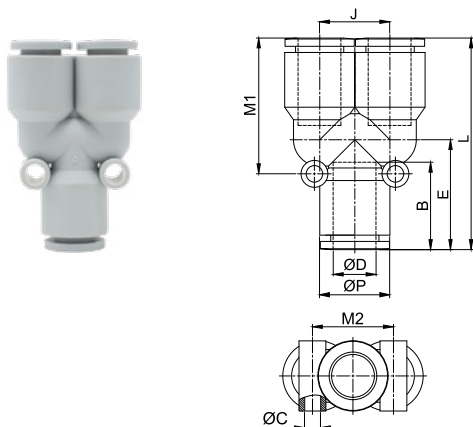
Intermedio a T



CODICE	ØD	ØP	ØC	B	M1	M2	L	DN	g
MPUT04W	4	9,3	3,2	13,0	6,3	12,6	15,5	3,5	2,6
MPUT06W	6	11,5	3,2	15,0	7,4	14,8	18,9	5	4,2
MPUT08W	8	13,6	3,2	16,9	8,4	16,8	21,9	7	5,8
MPUT10W	10	16,4	4,2	18,9	10,3	20,6	25,1	9	9,5
MPUT12W	12	19,5	4,2	21,4	11,9	23,8	28,8	11	14,9

MPY

Intermedio a Y



CODICE	ØD	ØP	ØC	B	E	M1	M2	J	L	DN	g
MPY04W	4	9,3	3,2	13,0	16,1	19,6	11,7	9,3	31,0	3,5	2,6
MPY06W	6	11,5	3,2	15,0	18,9	22,8	13,6	11,5	36,2	5	4,3
MPY08W	8	13,6	3,2	16,9	21,3	26,3	15,7	13,6	41,0	7	6,2
MPY10W	10	16,4	4,2	18,9	23,9	31	20,1	16,4	46,6	9	10,3
MPY12W	12	19,5	4,2	21,4	25,5	36	22,4	19,5	55,0	11	15,8

SCPW

Cover antiscintilla

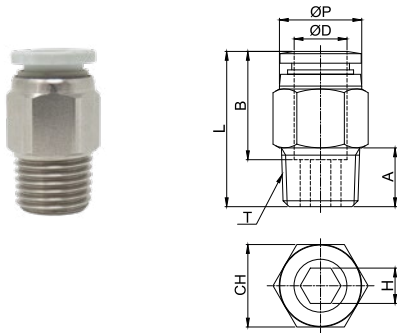


CODICE	ØD1 TUBO	ØD2	ØP1	ØP2	L	g
SCPW08	10	13,4	12,6	16	29,0	2,2
SCPW10	12	16,2	14,6	18,8	31,5	3,0



SMPC-R

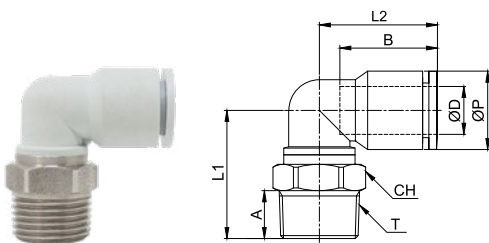
Diritto maschio conico BSPT & metrico, in acciaio inox AISI 303



CODICE	ØD	T	ØP	A	B	L	CH	H	DN	g
SMPC04M5W	4	M5x0,8p	10	4	14,8	20,9	10	-	2,5	5,3
SMPC04R01W		R 1/8"	10	8	14,8	22,0	10	3	3	7,0
SMPC06M5W	6	M5x0,8p	12	4	16,4	23,1	12	-	2,5	7,2
SMPC06R01W		R 1/8"	12	8	16,4	23,4	12	4	4	7,8
SMPC06R02W		R 1/4"	12	10	16,4	21,9	14	5	5	11,6
SMPC06R03W	8	R 3/8"	12	11	16,4	22,9	17	5	5	26,6
SMPC08R01W		R 1/8"	14	8	18,4	28,4	14	5	5	11,7
SMPC08R02W		R 1/4"	14	10	18,4	26,4	14	6	6	12,0
SMPC08R03W		R 3/8"	14	11	18,4	23,9	17	6	6	19,9
SMPC08R04W	10	R 1/2"	14	14	18,4	29,4	19	6	6	49,3
SMPC10R02W		R 1/4"	16,1	10	19,7	31,4	17	6	6	19,3
SMPC10R03W		R 3/8"	16,1	11	19,7	27,5	17	8	8	20,1
SMPC10R04W	12	R 1/2"	16,1	14	19,7	29,9	19	8	8	39,0
SMPC12R02W		R 1/4"	19	10	21,9	33,7	19	6	6	24,6
SMPC12R03W		R 3/8"	19	11	21,9	30,7	19	8	8	21,9
SMPC12R04W		R 1/2"	19	14	21,9	30,2	19	8	8	30,2

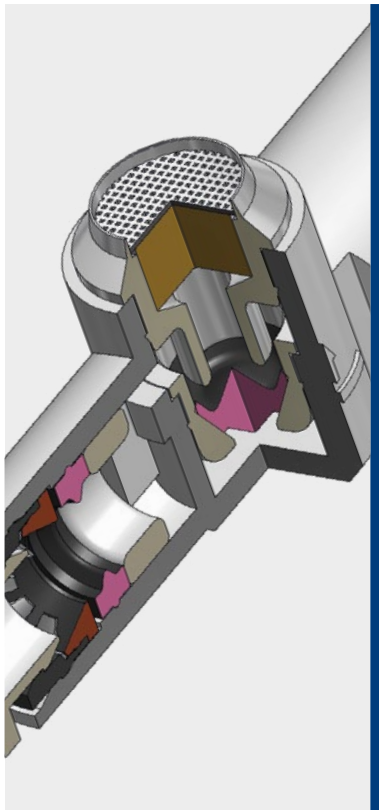
SMPL-R

Gomito maschio girevole conico BSPT & metrico, in PA66 e filetto inox AISI 303



CODICE	ØD	T	ØP	A	B	L1	L2	CH	DN	g
SMPL04M5W	4	M5x0,8p	9,3	4	13	16,2	15,5	9	2,2	3,3
SMPL04R01W		R 1/8"	9,3	7	13	18,7	15,5	10	3,5	6,3
SMPL06M5W	6	M5x0,8p	11,5	4	15	17,5	17,3	9	2,2	3,8
SMPL06R01W		R 1/8"	11,5	7	15	20,0	17,3	10	3,5	6,8
SMPL06R02W		R 1/4"	11,5	10	15	23,0	17,3	14	3,5	12,2
SMPL06R03W	8	R 3/8"	11,5	10	15	23,0	17,3	17	3,5	18,5
SMPL08R01W		R 1/8"	13,6	7	16,9	21,8	21,2	10	4	6,1
SMPL08R02W		R 1/4"	13,6	10	16,9	24,8	21,2	14	4	12,2
SMPL08R03W		R 3/8"	13,6	10	16,9	24,8	21,2	17	4	18,7
SMPL08R04W	10	R 1/2"	13,6	13	16,9	27,8	21,2	21	4	32,7
SMPL10R02W		R 1/4"	16,4	10	18,9	26,8	24,7	15	9	13,4
SMPL10R03W		R 3/8"	16,4	10	18,9	26,8	24,7	17	9	18,7
SMPL10R04W	12	R 1/2"	16,4	13	18,9	29,8	24,7	21	9	31,4
SMPL12R02W		R 1/4"	19,5	10	21,4	28,5	28,3	15	9,8	15,5
SMPL12R03W		R 3/8"	19,5	10	21,4	28,5	28,3	17	9,8	20,8
SMPL12R04W		R 1/2"	19,5	13	21,4	31,5	28,3	21	9,8	33,5





-5°C ÷ 60°C



Pressione d'esercizio:
10 Bar

Pressione min. d'esercizio:
1 Bar

I picchi di pressione non devono superare la pressione massima di esercizio



Aria compressa



Poliamide PA, poliuretano PU, polietilene PE

- Corpo: PA66
- Silenziatore: Acciaio inox AISI 301
- Distanziale: PA66
- Guarnizioni: NBR
- Pinza: Acciaio inox AISI 301
- Collare: PA66
- Anello della sede: Ottone
- Supporto: POM
- Colletto: PA66
- Filtro: PE
- Alloggiamento: Ottone
- Valvola: NBR



SILICONE FREE

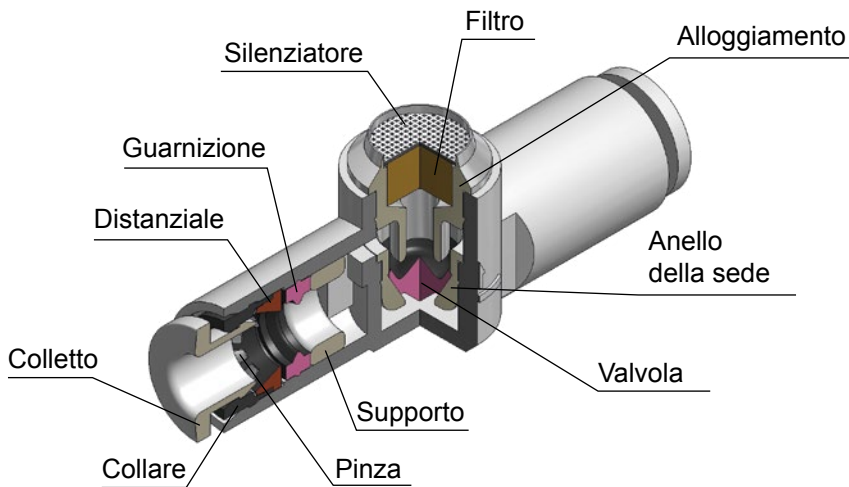


Prodotti conformi al regolamento CE 1907/2006

RoHS3

Prodotti conformi alla direttiva EU 2015/863

DETTAGLI COSTRUTTIVI



PLUS - MEVU

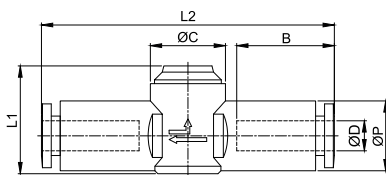
Scarico silenzioso in atmosfera attraverso il silenziatore incorporato.

Facile montaggio grazie ai raccordi ad innesto rapido incorporati.

Idoneo a molteplici applicazioni grazie al peso e alle dimensioni ridotte.

MEVU

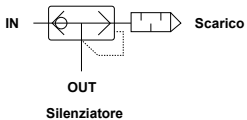
Valvola di scarico rapido con silenziatore

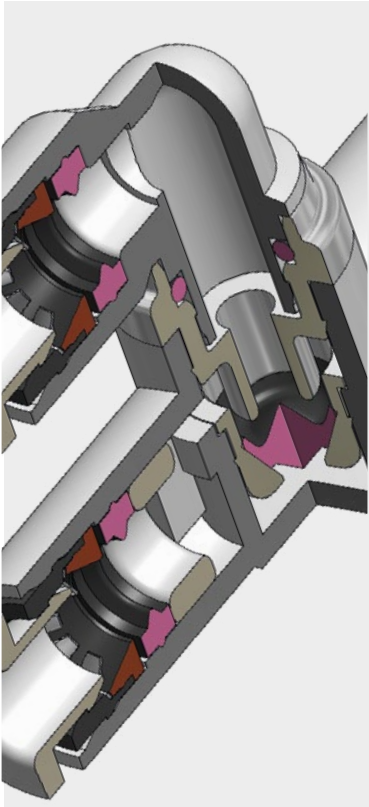


CODICE	ØD	ØP	ØC	B	L1	L2	g
MEVU04W	4	9,3	10	13,0	14,4	39,0	4,5
MEVU06W	6	11,5	10	14,5	15,9	41,7	5,5

Sezione in mm²

CODICE	Ø TUBO (mm)	IN - OUT	OUT - SCARICO
MEVU04W	4	1,7	2,5
MEVU06W	6	2,4	2,7





-5°C ÷ 60°C

Pressione d'esercizio:
10 Bar
Pressione min. d'esercizio:
1 Bar

I picchi di pressione non devono superare la pressione massima di esercizio

Aria compressa

Poliammide PA, poliuretano PU, polietilene PE

SILICONE FREE

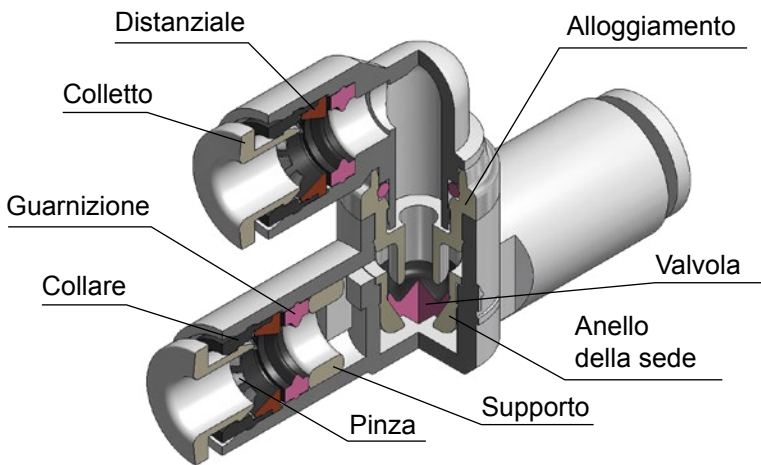


Prodotti conformi al regolamento CE 1907/2006

RoHS3

Prodotti conformi alla direttiva EU 2015/863

DETTAGLI COSTRUTTIVI



PLUS - MEVS

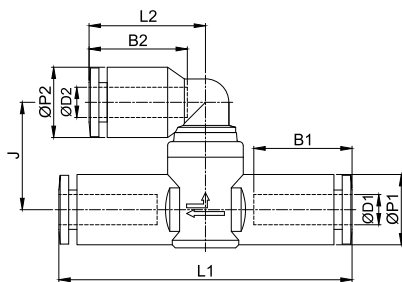
Scarico raccordato per essere convogliato.

Facile montaggio grazie ai raccordi ad innesto rapido incorporati.

Idoneo a molteplici applicazioni grazie al peso e alle dimensioni ridotte.

MEVS

Valvola di scarico rapido con raccordo

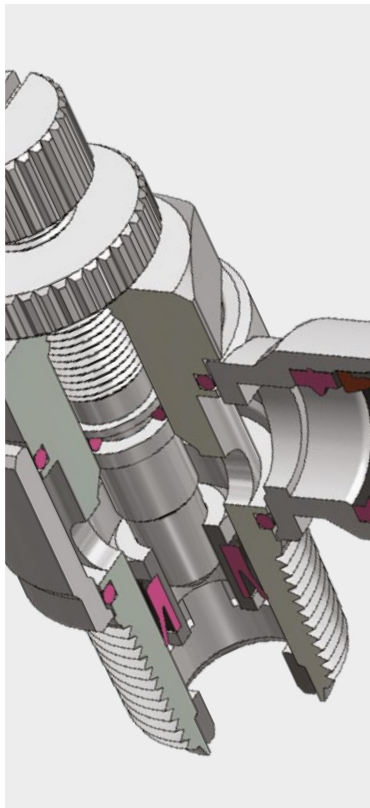


CODICE	ØD1	ØD2	B1	B2	ØP1	ØP2	L1	L2	J	g
MEVS04W	4	4	13,0	13,0	9,3	9,3	39,0	15,4	14,2	5,9
MEVS06W	6	6	14,5	14,5	11,5	11,5	41,7	17,3	15,6	7,5

Sezione in mm²

CODICE	Ø TUBO (mm)	IN - OUT	OUT - SCARICO
MEVS04W	4	1,7	2,5
MEVS06W	6	2,4	2,7





0°C ÷ 60°C



Pressione d'esercizio:
10 Bar

Pressione negativa:
- 0,95 Bar (- 95 Kpa)

I picchi di pressione non devono superare la pressione massima di esercizio



Aria compressa & vuoto
(da non utilizzare con acqua)



- Conica gas BSPT ISO 7 da R1/8" a R1/2" preteflonata
- Cilindrica gas BSPP ISO 228 con OR da G1/8" a G1/2"
- Metrica ISO 262 M5



Poliammide PA,
Poliuretano PU,
Polietilene PE



Regolazione di flusso manuale e a cacciavite

Corpo: Ottone nichelato e PA66

Colletto: PA66

Collare: PA66

Pinza: Acciaio inox AISI 301

Distanziale: POM

Guarnizione: NBR

O-ring: NBR

Pomello: Ottone nichelato

Ghiera di fissaggio: Ottone nichelato

SILICONE FREE

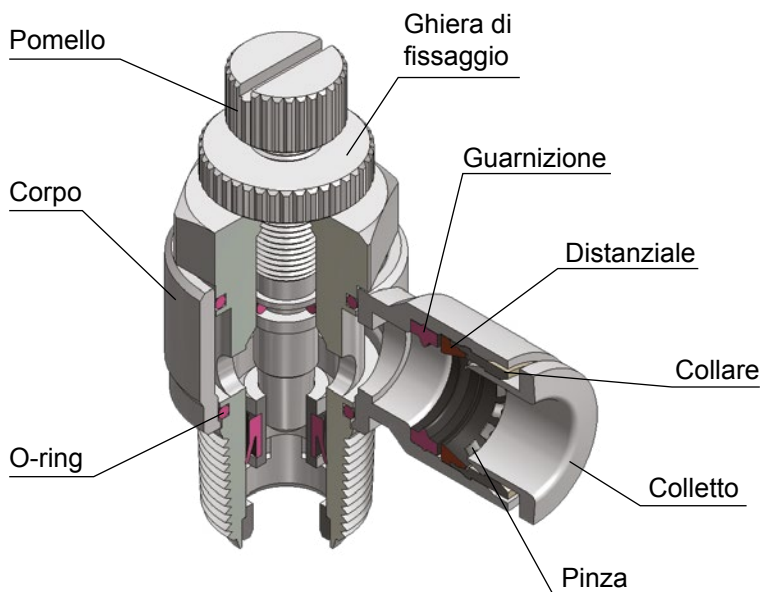


Prodotti conformi al regolamento CE 1907/2006

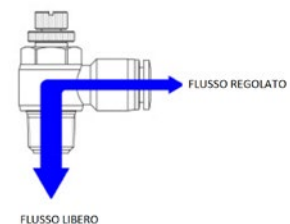
RoHS3

Prodotti conformi alla direttiva EU 2015/863

DETTAGLI COSTRUTTIVI



SCARICO (PER CILINDRICI)



COPPIA DI SERRAGGIO CONICA GAS BSPT ISO 7

FILETTO	1/8"	1/4"	3/8"	1/2"
Nm	7	12	22	28

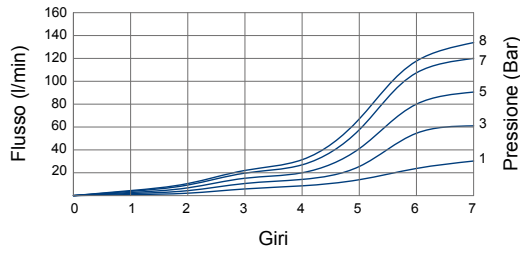
COPPIA DI SERRAGGIO CILINDRICA GAS BSPP ISO 228 & METRICA ISO 262

FILETTO	M5x0,8	1/8"	1/4"	3/8"	1/2"
Nm	1,5	10	15	25	40

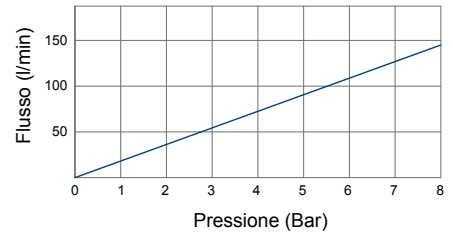


**MSC04M5
MSC06M5**

Controllo del Flusso

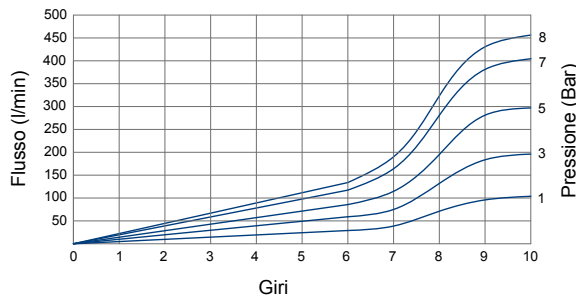


Flusso Libero

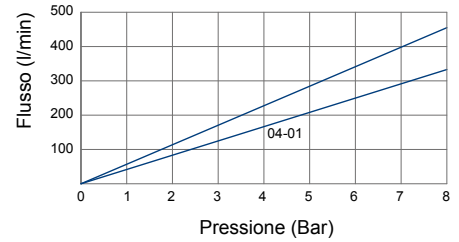


**MSC0401
MSC0601
MSC0801
MSC1001**

Controllo del Flusso

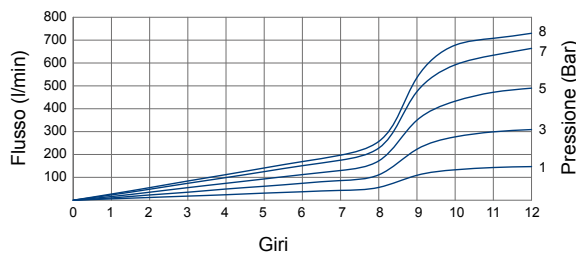


Flusso Libero

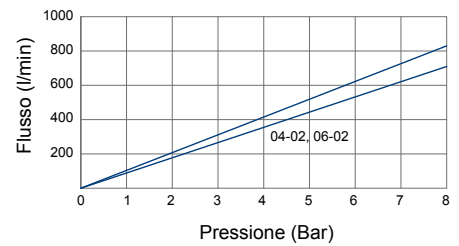


**MSC0402
MSC0602
MSC0802
MSC1002
MSC1202**

Controllo del Flusso

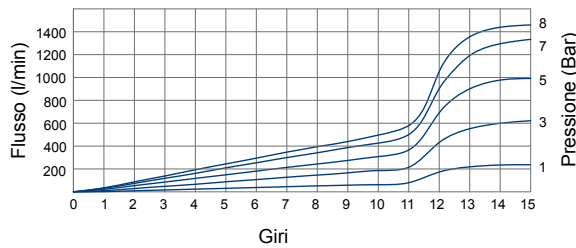


Flusso Libero

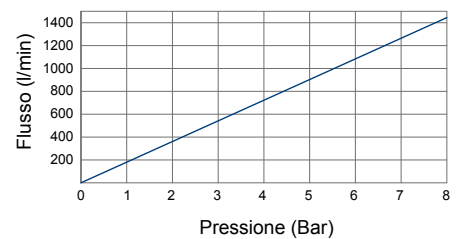


**MSC0603
MSC0803
MSC1003
MSC1203**

Controllo del Flusso

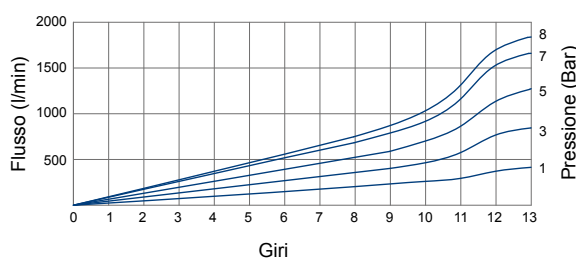


Flusso Libero

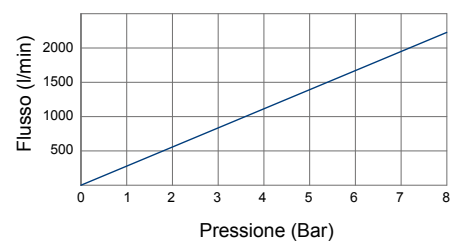


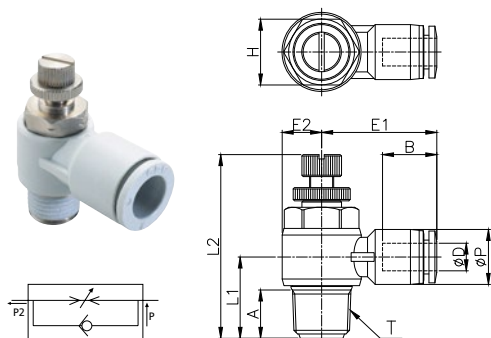
**MSC0604
MSC0804
MSC1004
MSC1204**

Controllo del Flusso

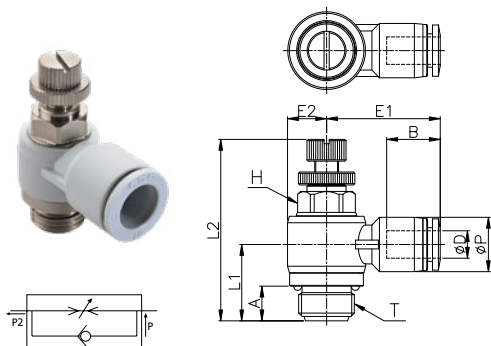


Flusso Libero



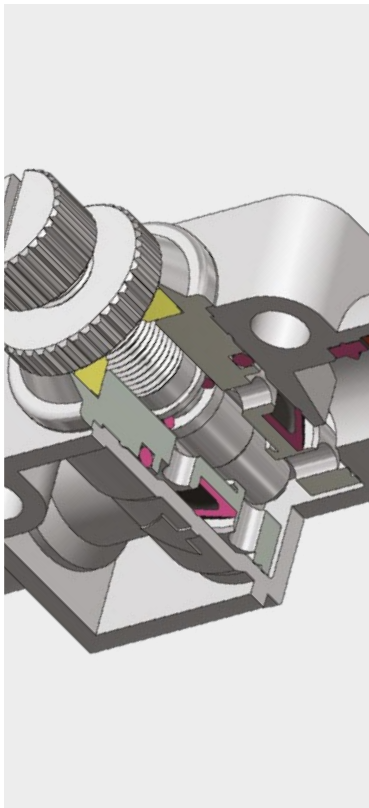
MSC-R Regolatore di flusso unidirezionale a banjo, orientabile conico BSPT per cilindri, con regolazione manuale

CODICE	ØD	T	ØP	L1	L2 MIN	L2 MAX	E1	E2	A	B	H
MSC04R01	4	R 1/8"	9,3	15,0	35,5	40,7	20,0	7,0	8,2	13,0	11
MSC04R02		R 1/4"	9,3	18,5	40,3	46,6	22,0	9,0	11,0	13,0	15
MSC06R01	6	R 1/8"	11,5	15,1	35,5	40,7	22,1	7,0	8,2	15,0	11
MSC06R02		R 1/4"	11,5	18,3	40,3	46,5	24,0	9,0	11,0	15,0	15
MSC06R03		R 3/8"	11,5	21,7	46,9	55,0	26,1	11,0	12,2	15,0	19
MSC06R04		R 1/2"	11,5	26,4	54,0	60,1	28,8	13,8	16,5	15,0	24
MSC08R01	8	R 1/8"	13,6	16,2	35,5	40,7	24,2	7,1	8,2	17,1	11
MSC08R02		R 1/4"	13,6	19,2	40,3	46,6	26,1	9,0	11,0	17,1	15
MSC08R03		R 3/8"	13,6	21,7	46,9	54,9	28,2	11,1	12,2	17,1	19
MSC08R04		R 1/2"	13,6	26,4	54,0	60,1	30,9	13,8	16,5	17,1	24
MSC10R01	10	R 1/8"	16,4	17,6	35,5	40,7	26,8	7,1	8,2	18,4	11
MSC10R02		R 1/4"	16,4	20,6	40,3	46,6	28,6	9,0	11,0	18,4	15
MSC10R03		R 3/8"	16,4	23,0	46,9	54,9	29,5	11,1	12,2	18,4	19
MSC10R04		R 1/2"	16,4	26,4	54,0	60,1	32,2	13,8	16,5	18,4	24
MSC12R02	12	R 1/4"	19,5	22,1	40,3	46,6	30,9	9,0	11,0	20,4	15
MSC12R03		R 3/8"	19,5	23,8	46,9	54,9	32,7	11,1	12,2	20,4	19
MSC12R04		R 1/2"	19,5	27,9	54,0	60,1	35,2	13,8	16,5	21,4	24

MSC-G Regolatore di flusso unidirezionale a banjo, girevole cilindrico BSPP & metrico per cilindri, con regolazione manuale

CODICE	ØD	T	ØP	L1	L2 MIN	L2 MAX	E1	E2	A	B	H
MSC04M5	4	M5x0.8P	9,3	10,2	27,1	29,1	17,8	4,9	3,6	12,9	8
MSC04G01		G 1/8"	9,3	15,2	34,6	39,8	20,0	7,1	6,0	12,9	8
MSC04G02		G 1/4"	9,3	18,2	39,8	46,1	21,9	9,0	8,0	12,9	12
MSC06M5	6	M5x0.8P	11,5	11,3	27,1	29,1	20,9	4,9	3,6	15,0	8
MSC06G01		G 1/8"	11,5	15,2	34,6	39,8	22,1	7,1	6,0	15,0	8
MSC06G02		G 1/4"	11,5	18,3	39,8	46,1	24,0	9,0	8,0	15,0	12
MSC06G03		G 3/8"	11,5	21,2	47,7	54,9	26,1	11,1	8,0	15,0	14
MSC06G04		G 1/2"	11,5	23,0	54,5	61,7	28,8	13,8	9,0	15,0	17
MSC08G01	8	G 1/8"	13,6	13,9	34,6	39,8	24,2	7,1	6,0	17,1	8
MSC08G02		G 1/4"	13,6	17,4	39,8	46,1	26,1	9,0	8,0	17,1	12
MSC08G03		G 3/8"	13,6	21,2	47,7	54,9	28,2	11,1	8,0	17,1	14
MSC08G04		G 1/2"	13,6	23,0	54,5	61,7	30,9	13,8	9,0	17,1	17
MSC10G01	10	G 1/8"	16,4	17,8	34,6	39,8	25,5	7,1	6,0	18,4	8
MSC10G02		G 1/4"	16,4	19,8	39,8	46,1	27,4	9,0	8,0	18,4	12
MSC10G03		G 3/8"	16,4	19,9	47,7	54,9	29,5	11,1	8,0	18,4	14
MSC10G04		G 1/2"	16,4	23,0	54,5	61,7	32,2	13,8	9,0	18,4	17
MSC12G02	12	G 1/4"	29,5	21,3	34,6	39,8	29,4	9,0	8,0	20,4	12
MSC12G03		G 3/8"	29,5	19,1	47,7	54,9	32,7	11,1	8,0	20,4	14
MSC12G04		G 1/2"	29,5	21,4	54,5	61,7	35,2	13,8	9,0	21,4	17






 0°C ÷ 60°C


Pressione d'esercizio:
10 Bar

 **Pressione negativa:**
- 0,95 Bar (- 95 Kpa)

I picchi di pressione non devono superare la pressione massima di esercizio

 Aria compressa & vuoto
(da non utilizzare con acqua)

 Poliammide PA,
Poliuretano PU,
Polietilene PE


 Regolazione di flusso manuale
e a cacciavite

Corpo: PA66 & Ottone nichelato

Colletto: PA66

Collare: PA66

Pinza: Acciaio inox AISI 301

 **Distanziale:** POM

Guarnizione: NBR

O-ring: NBR

Pomello: Ottone nichelato

Ghiera di fissaggio: Ottone nichelato

SILICONE FREE

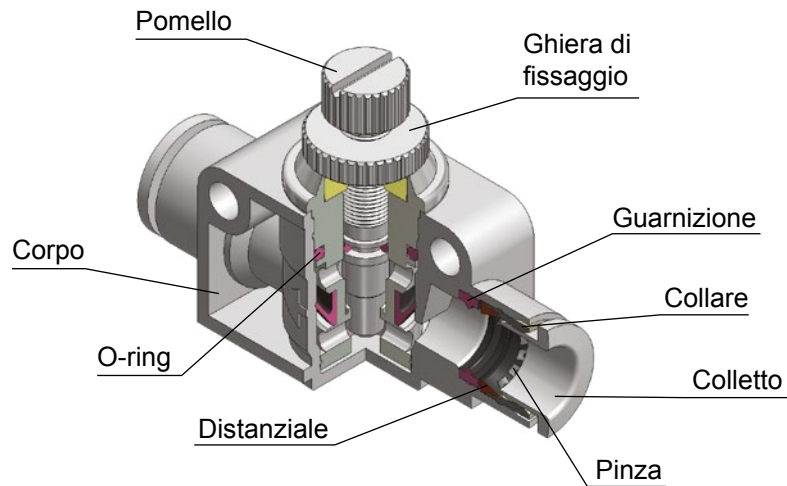


Prodotti conformi al regolamento CE 1907/2006



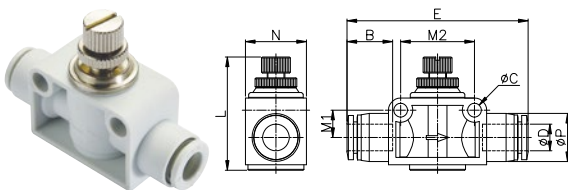
Prodotti conformi alla direttiva EU 2015/863

DETTAGLI COSTRUTTIVI



MSF

Regolatore di flusso unidirezionale in linea, in tecnopolimero, con regolazione manuale



CODICE	ØD	ØP	L MIN	L MAX	E	N	ØC	B	M1	M2
MSF04	4	9,5	26,4	28,9	38,8	11,0	3,2	13,4	5,4	15,4
MSF06	6	11,5	33,5	37,9	46,5	15,0	4,3	15,0	7,8	20,4
MSF08	8	13,6	35,5	41,5	53,1	18,0	4,3	17,1	8,5	23,0
MSF10	10	16,4	40,7	48,7	60,4	22,5	4,3	18,9	10,6	27,6
MSF12	12	19,5	45,0	53,5	70,8	26,5	4,3	21,4	11,9	32,4

