

# INNESTI RAPIDI SERIE XVR



## PLUS

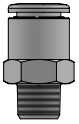
Adatti per essere utilizzati in **AMBIENTI AGGRESSIVI** e in **CONDIZIONI D'IMPIEGO CRITICHE**

Adatti per **APPLICAZIONI A CONTATTO CON ALIMENTI**

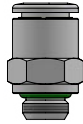
**DESIGN OTTIMIZZATO DALLE DIMENSIONI COMPATTE**

Possibilità di sviluppo di **PRODOTTI PERSONALIZZATI SU SPECIFICA RICHIESTA**





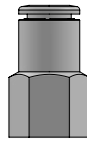
p. 119 / **XVRC-R**



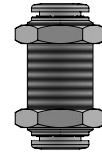
p. 119 / **XVRC-G**



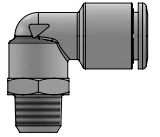
p. 119 / **XVROC-G**



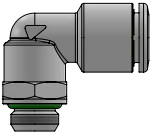
p. 120 / **XVRCF-G**



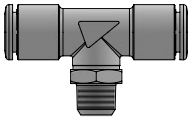
p. 120 / **XVRMM**



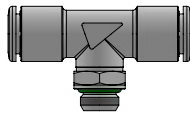
p. 120 / **XVRL-R**



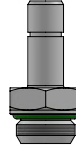
p. 121 / **XVRL-G**



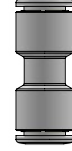
p. 121 / **XVRT-R**



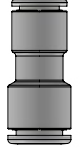
p. 121 / **XVRT-G**



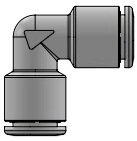
p. 122 / **XVRA-G**



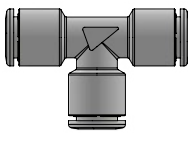
p. 122 / **XVRUC**



p. 122 / **XVRG**



p. 123 / **XVRUL**

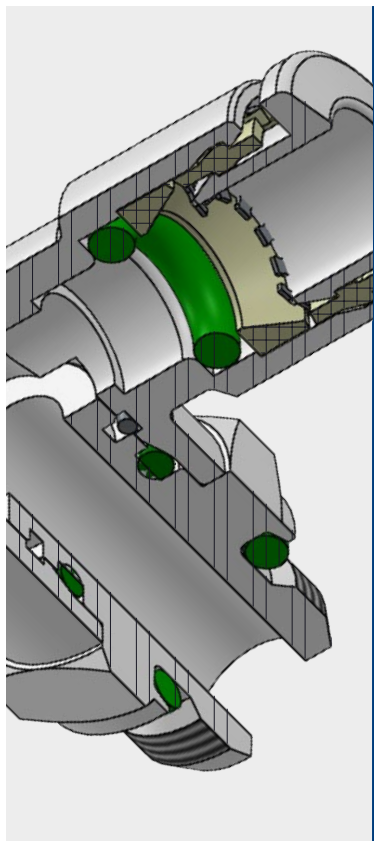


p. 123 / **XVRUT**





p. 123 / **XVRGJ**







 -20°C ÷ 150°C

 **Pressione d'esercizio:**  
20 Bar  
**Pressione negativa:**  
- 0,95 Bar (- 95 Kpa)

 Aria compressa, vuoto, acqua e fluidi adatti con i materiali costruttivi

 - Conica gas BSPT ISO 7  
R1/8" - R1/2"  
- Cilindrica gas BSPP ISO 228  
G1/8" - G1/2"  
- Metrica ISO 262  
M5 - M7

 Tubo in poliammide PA, polietilene PE, FEP, PTFE e inox con scanalatura (vedi tabella)

**Corpo:** Acciaio inox AISI 316L

**Colletto:** Acciaio inox AISI 316L

**Distanziale:** PVDF-UHM conforme alla direttiva FDA

**O-ring:** FKM certificato NSF/ANSI 61 conforme alla direttiva FDA

**Guarnizione:** FKM certificato NSF/ANSI 61 conforme alla direttiva FDA

**Pinza:** Acciaio inox AISI 301

**Collare:** PVDF-UHM conforme alla direttiva FDA

**Anello di sgancio per sistemi girevoli:** Acciaio inox AISI 302



NSF/ANSI 169

COMPONENT



MOCA  
EC 1935/2004



D.M. 174/2004



Prodotto certificato ICIM  
materiali a contatto con  
alimenti



Prodotto certificato ICIM  
materiali a contatto con  
acqua

**SILICONE FREE**

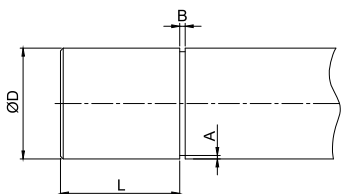


Prodotti conformi al  
regolamento CE 1907/2006



Prodotti conformi alla  
direttiva EU 2015/863

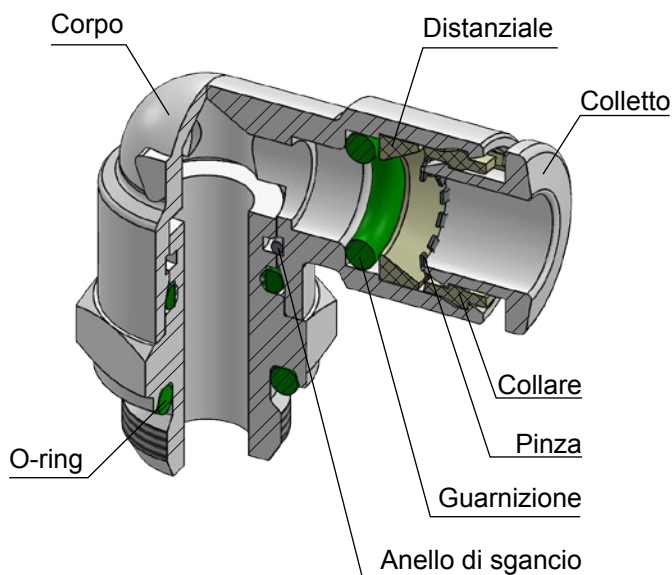
### UTILIZZO CON TUBI IN MATERIALI DURI



Qualora si utilizzino tubi metallici è necessario sbavare le parti terminali del tubo al fine di evitare tagli o altri danni agli o-ring.

ØD (mm)	L (mm)	B (mm)	A (mm)
4	5,35	1	0,25
6	6	1	0,5
8	7	1	0,5
10	6,45	1	0,25
12	6,75	1	0,3

### DETTAGLI COSTRUTTIVI

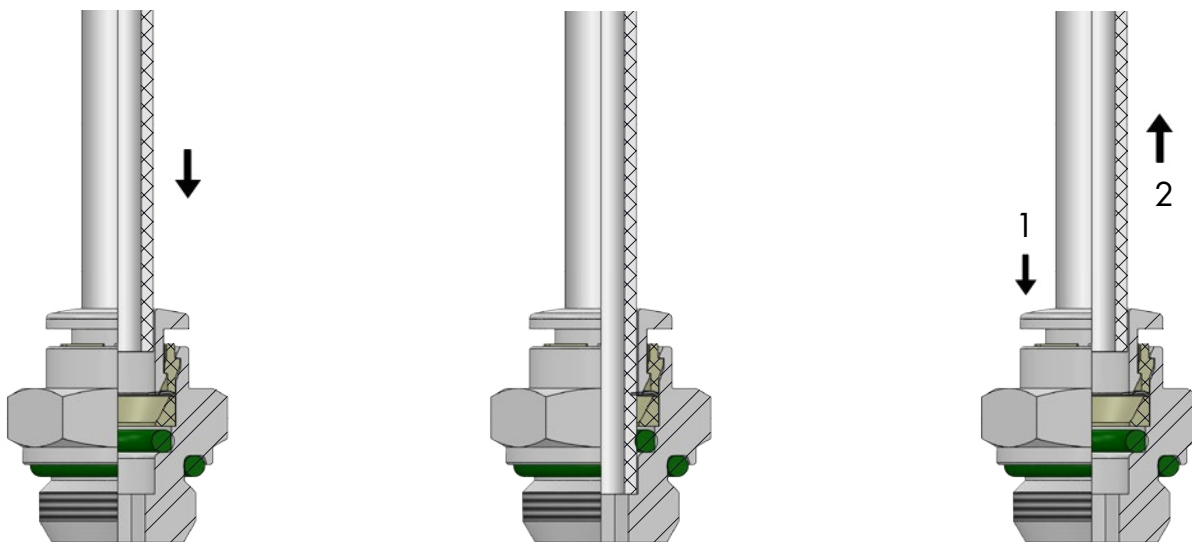


### CONNESSIONE DEL TUBO AL RACCORDO

- Assicurarsi che il tubo sia sempre inserito completamente fino a battuta.
- Tagliare il tubo a 90° mediante l'utilizzo di un apposito cutter, inserirlo fino a battuta e tirarlo con accortezza per accertare il corretto inserimento.
- Se ci sono danni o imperfezioni sulla superficie del tubo o se lo stesso risulta ovalizzato si possono verificare delle perdite od una imprevista disconnessione. Verificare il tutto scrupolosamente.
- Il diametro esterno del tubo in poliuretano si espande in base alla pressione applicata. Pertanto il reinserimento nel raccordo potrebbe non essere più possibile.
- Tagliare la parte di tubo agganciata al raccordo per poterlo riutilizzare.

### DISCONNESSIONE DEL TUBO DAL RACCORDO

- Accertarsi che il tubo non sia in pressione prima di disconnettere lo stesso dal raccordo.
- Per sganciare il tubo premere l'anello di sgancio (1), tirare ed estrarre il tubo (2) contemporaneamente.
- Tagliare la parte di tubo agganciata al raccordo per poterlo riutilizzare.



#### TOLLERANZA - TUBO METRICO

Ø TUBO (mm)	4	6	8	10	12
TOLLERANZA (mm)	± 0,1	± 0,1	± 0,1	± 0,15	± 0,15

#### INSERIMENTO - TUBO METRICO

Ø TUBO (mm)	4	6	8	10	12
LUNGHEZZA DI INSERIMENTO TUBO (mm)	14	15,5	17,5	19	21

#### COPPIA DI SERRAGGIO CONICA GAS BSPT ISO 7

FILETTO	1/8"	1/4"	3/8"	1/2"
Nm	10-12	14-16	16-18	18-20

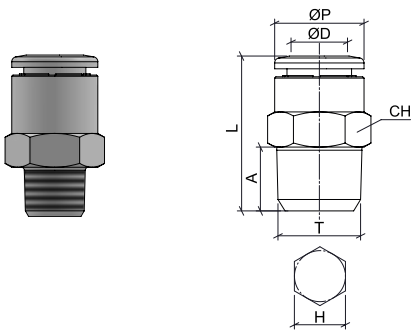
#### COPPIA DI SERRAGGIO CILINDRICA GAS BSPP ISO 228 & METRICA ISO 262

FILETTO	M5x0,8	M7x1	1/8"	1/4"	3/8"	1/2"
Nm	1 ± 20%	3 ± 20%	6 ± 20%	7,5 ± 20%	9 ± 20%	9 ± 20%



**XVRC-R**

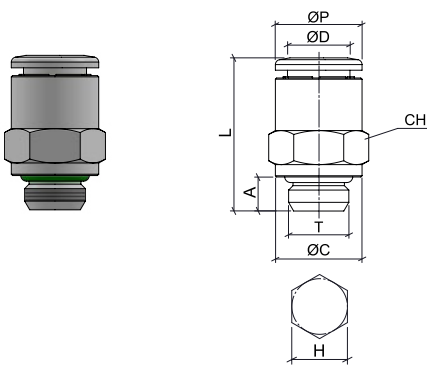
## Diritto maschio conico BSPT



CODICE	ØD	T	ØP	A	L	CH	H
XVRC04R01	4	R 1/8"	10	8	18,5	10	3
XVRC04R02		R 1/4"	10	10	20	14	3
XVRC06R01	6	R 1/8"	12	8	21	12	4
XVRC06R02		R 1/4"	12	10	20,5	14	4
XVRC08R01	8	R 1/8"	14	8	26	14	5
XVRC08R02		R 1/4"	14	10	24	14	6
XVRC08R03		R 3/8"	14	11	22	17	6
XVRC10R02	10	R 1/4"	16	10	31	16	7
XVRC10R03		R 3/8"	16	11	26	17	8
XVRC12R02	12	R 1/4"	19	10	33	19	7
XVRC12R03		R 3/8"	19	11	29,5	19	10
XVRC12R04		R 1/2"	19	14	27	22	10

**XVRC-G**

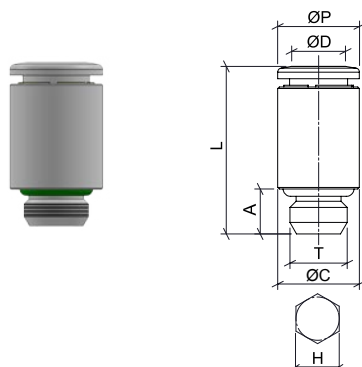
## Diritto maschio cilindrico BSPP &amp; metrico



CODICE	ØD	T	ØP	ØC	A	L	CH	H
XVRC04M5	4	M5x0,8	10	7	4	19	10	2,5
XVRC04G01		G 1/8"	10	13	5,5	18	13	3
XVRC04G02		G 1/4"	10	16	6,5	18	16	3
XVRC06M5	6	M5x0,8	12	7	5	21	12	2,5
XVRC06G01		G 1/8"	12	13	5,5	19,5	13	4
XVRC06G02		G 1/4"	12	16	6,5	19,5	16	4
XVRC08G01	8	G 1/8"	14	14	5,5	24,5	14	5
XVRC08G02		G 1/4"	14	16	6,5	21,5	16	6
XVRC08G03		G 3/8"	14	20	7,5	21,5	20	6
XVRC10G02	10	G 1/4"	16	16	6,5	27,5	16	7
XVRC10G03		G 3/8"	16	20	7,5	25	20	8
XVRC12G02	12	G 1/4"	19	16	6,5	30	19	7
XVRC12G03		G 3/8"	19	22	7,5	29,5	22	10
XVRC12G04		G 1/2"	19	25	9	28	25	10

**XVROC-G**

## Diritto maschio tondo cilindrico BSPP &amp; metrico



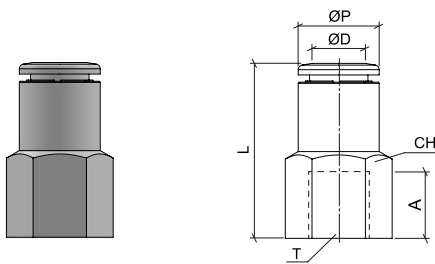
CODICE	ØD	T	ØP	ØC	A	L	H
XVROC04M5	4	M5x0,8	10	10	4	19	2,5
XVROC04M7		M7x1	10	10	5,5	20,5	2,5
* XVROC06M7C	6	M7x1	10	10	5,5	20,5	4
XVROC06G01		G 1/8"	12	14	5,5	19,5	4
XVROC08G01	8	G 1/8"	14	14	5,5	24,5	5

\* versione compatta



**XVRCF-G**

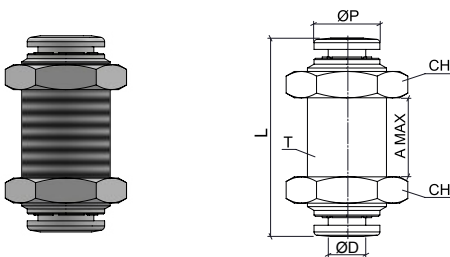
## Diritto femmina cilindrico BSPP



CODICE	ØD	T	ØP	A	L	CH
XVRCF04G01	4	G 1/8"	10	7,5	24,5	13
XVRCF06G01	6	G 1/8"	12	7,5	27	13
XVRCF08G02	8	G 1/4"	14	11	30	16

**XVRMM**

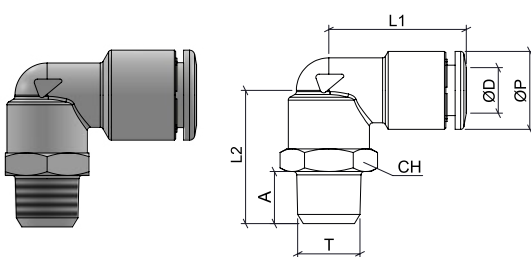
## Passaparete



CODICE	ØD	T	ØP	A (MAX)	L	CH
XVRMM04	4	M12x1	10	12	30	16
XVRMM06	6	M14x1	12	15	35,5	17
XVRMM08	8	M16x1	14	16	36,5	19
XVRMM10	10	M20x1	16	19	43	24
XVRMM12	12	M22x1,5	19	20	44	25

**XVRL-R**

## Gomito maschio girevole conico BSPT

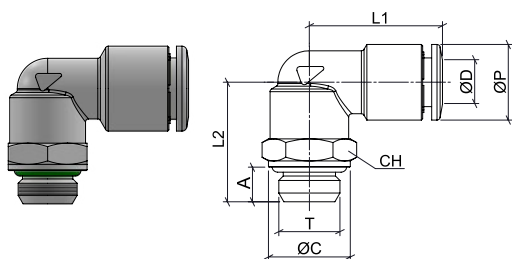


CODICE	ØD	T	ØP	A	L1	L2	CH
XVRL04R01	4	R 1/8"	10	8	19,5	20,5	13
XVRL04R02		R 1/4"	10	10	19,5	23	14
XVRL06R01	6	R 1/8"	12	8	21	20,5	13
XVRL06R02		R 1/4"	12	10	21	23	14
XVRL08R01	8	R 1/8"	14	8	23	20,5	14
XVRL08R02		R 1/4"	14	10	23	23	14
XVRL08R03		R 3/8"	14	11	23	24,5	17
XVRL10R02	10	R 1/4"	16	10	26	25,5	16
XVRL10R03		R 3/8"	16	11	26	27	17
XVRL12R02	12	R 1/4"	19	10	31	28	20
XVRL12R03		R 3/8"	19	11	31	28,5	20
XVRL12R04		R 1/2"	19	14	31	31,5	22



**XVRL-G**

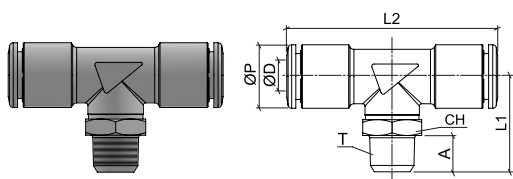
## Gomito maschio girevole cilindrico BSPP &amp; metrico



CODICE	ØD	T	ØP	ØC	A	L1	L2	CH
XVRL04M5	4	M5x0,8	10	7	4	18	16,5	8
XVRL04G01		G 1/8"	10	13	5,5	19,5	19	13
XVRL04G02		G 1/4"	10	16	6,5	19,5	21,5	13
XVRL06M5	6	M5x0,8	12	7	4	21	16,5	8
XVRL06G01		G 1/8"	12	13	5,5	21	19	13
XVRL06G02		G 1/4"	12	16	6,5	21	21	16
XVRL08G01	8	G 1/8"	14	13	5,5	23	19	13
XVRL08G02		G 1/4"	14	16	6,5	23	21	16
XVRL08G03		G 3/8"	14	20	7,5	23	23	20
XVRL10G02	10	G 1/4"	16	16	6,5	26	23	16
XVRL10G03		G 3/8"	16	20	7,5	26	26	20
XVRL12G02	12	G 1/4"	19	16	6,5	31	25,5	20
XVRL12G03		G 3/8"	19	20	7,5	31	29	20
XVRL12G04		G 1/2"	19	25	9	31	29	25

**XVRT-R**

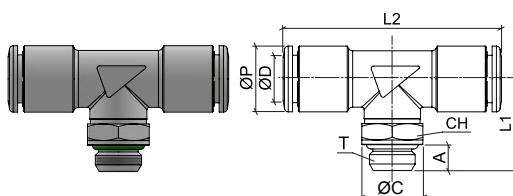
## T centrale maschio girevole conico BSPT



CODICE	ØD	T	ØP	A	L1	L2	CH
XVRT04R01	4	R 1/8"	10	8	21	39	13
XVRT06R01	6	R 1/8"	12	8	21	42	13
XVRT06R02		R 1/4"	12	10	23,5	42	14
XVRT08R01	8	R 1/8"	14	8	21	46,5	13
XVRT08R02		R 1/4"	14	10	23,5	46,5	14

**XVRT-G**

## T centrale maschio girevole BSPP &amp; metrico

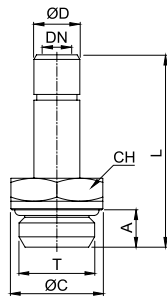
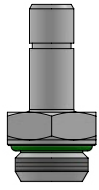


CODICE	ØD	T	ØP	ØC	A	L1	L2	CH
XVRT04M5	4	M5x0,8	10	7	4	17	32	8
XVRT04G01		G 1/8"	10	13	5,5	19,5	39	13
XVRT06M5	6	M5x0,8	12	7	4	17	40	8
XVRT06G01		G 1/8"	12	13	5,5	19,5	42	13
XVRT06G02		G 1/4"	12	16	6,5	22	42	16
XVRT08G01	8	G 1/8"	14	13	5,5	19,5	46,5	13
XVRT08G02		G 1/4"	14	16	6,5	22	46,5	16
XVRT10G02	10	G 1/4"	16	16	6,5	23	52	16
XVRT10G03		G 3/8"	16	20	7,5	26	52	20
XVRT12G03	12	G 3/8"	19	20	7,5	26,5	62	20
XVRT12G04		G 1/2"	19	25	9	29	62	25



**XVRA-G**

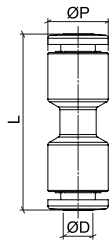
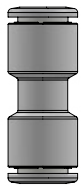
## Adattatore cilindrico BSPP



CODICE	ØD	T	ØC	A	L	DN	CH
XVRA04G01	4	G 1/8"	13	5,5	27,0	2	13
XVRA06G01	6	G 1/8"	13	5,5	28,0	4	13
XVRA06G02		G 1/4"	16	6,5	30,5	4	16
XVRA08G01	8	G 1/8"	13	5,5	29,5	6	13
XVRA08G02		G 1/4"	16	6,5	32,0	6	16
XVRA10G02	10	G 1/4"	16	6,5	36,5	8	16
XVRA12G03	12	G 3/8"	20	7,5	38,5	10	20

**XVRUC**

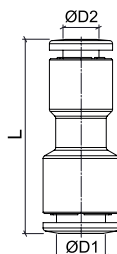
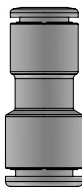
## Intermedio diritto



CODICE	ØD	ØP	L
XVRUC04	4	10	29
XVRUC06	6	12	32
XVRUC08	8	14	35,5
XVRUC10	10	16	39,5
XVRUC12	12	19	44

**XVRG**

## Intermedio diritto ridotto



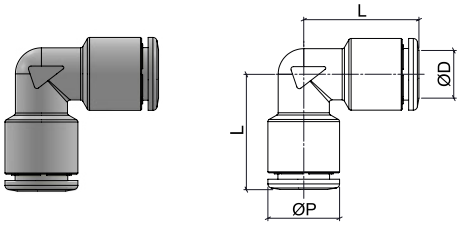
CODICE	ØD1	ØD2	L
XVRG0604	6	4	30,5
XVRG0806	8	6	34
XVRG1008	10	8	37
XVRG1210	12	10	41,5





**XVRUL**

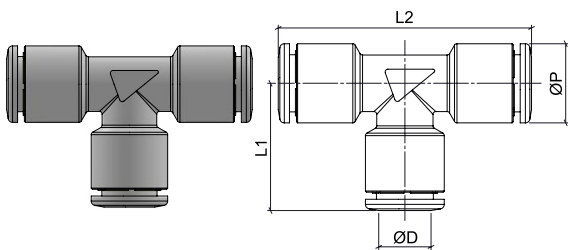
Intermedio a gomito



CODICE	ØD	ØP	L
XVRUL04	4	10	16,5
XVRUL06	6	12	20,5
XVRUL08	8	14	22,5
XVRUL10	10	16	25
XVRUL12	12	19	29

**XVRUT**

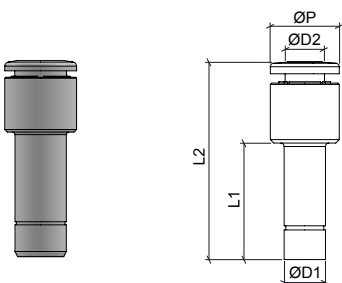
Intermedio a T



CODICE	ØD	ØP	L1	L2
XVRUT04	4	10	16,5	33
XVRUT06	6	12	20,5	41
XVRUT08	8	14	22,5	45
XVRUT10	10	16	25	50,5
XVRUT12	12	19	29	58

**XVRGJ**

Riduzione codolo tubo



CODICE	ØD1	ØD2	ØP	L1	L2
XVRGJ0604	6	4	10	17	28,5
XVRGJ0806	8	6	12	19,5	32,5
XVRGJ1006	10	6	10	24	37
XVRGJ1008	10	8	14	24	38



