

RACCORDI A FUNZIONE VALVOLE UNIDIREZIONALI

PLUS

**DISPONIBILI MATERIALI DIFFERENTI
PER ESSERE UTILIZZATI IN SVARIATE
APPLICAZIONI**

**DIVERSI SISTEMI DI NON RITORNO PER
GARANTIRE LA MIGLIOR SOLUZIONE
DISPONIBILE**

**SEGNO DELLA DIREZIONE DEL FLUSSO
SUL CORPO**

PASSAGGIO MASSIMO GARANTITO

**DISPONIBILE ANCHE PER FLUIDI
ALIMENTARI E PER IL CONTATTO CON
ACQUA POTABILE**



VALVOLE UNIDIREZIONALI PER ALTE PRESTAZIONI



p. 171 / **HCVU**

VALVOLE UNIDIREZIONALI CDC PNEUMATICS



p. 173 / **CVPC-R**



p. 173 / **CVPC-R-IN**



p. 173 / **CVPC-G**



p. 174 / **CVPC-G-IN**



p. 174 / **CVPU**



p. 174 / **CVPF-R**



p. 175 / **CVPF-R-IN**



p. 175 / **CVPF-G**



p. 175 / **CVPF-G-IN**



p. 175 / **CVFF**

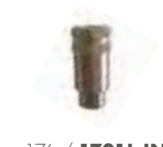
VALVOLE UNIDIREZIONALI IN OTTONE NICHELATO PN 10



p. 176 / **1700L**



p. 176 / **1701L**



p. 176 / **1701L-IN**

VALVOLE UNIDIREZIONALI IN OTTONE GIALLO PN16



p. 177 / **1705L**

VALVOLE UNIDIREZIONALI IN OTTONE GIALLO PN20



p. 178 / **1705**

VALVOLE UNIDIREZIONALI INOX AISI 303 PN 20



p. 179 / **1710**

VALVOLE UNIDIREZIONALI INOX AISI 316L PN 20



p. 179 / **1730**





20 Bar
Pressione negativa: -750mmHg
 Dipende sempre dal tubo e dalla temperatura applicata.
Pressione d'apertura: 0.02 Bar



Acqua, alimenti, aria, gas selezionati, vuoto e fluidi compatibili con i materiali costruttivi.



Poliammide, poliuretano, polietilene, PTFE, FEP.



Aria secca: da -20°C a +98°C
Aria & Fluidi: da 1°C a 98°C

Temperature e pressioni indicate si riferiscono ai limiti standard della NSF. Vi preghiamo di contattare il nostro ufficio tecnico per applicazioni ed esigenze con temperature e/o pressioni più elevate.

Le performance di sistema dipendono sempre dai raccordi, dai tubi e dai possibili altri articoli e accessori utilizzati, è responsabilità dell'utente fare un controllo incrociato delle caratteristiche tecniche dei singoli componenti in modo da evitare possibili perdite e pericoli.



Prodotti conformi alla direttiva 2002/95/EC



Prodotti conformi alla direttiva 2011/65/EU



NSF51-NSF61



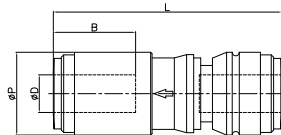
- Cassa (POM)
- Valvola (POM+AISI+EPDM)
- Guarnizione guida (EPDM)
- Guida (POM)
- O-ring (EPDM)
- Cover (POM)
- Colletto+Pinza (POM+AISI301)



- Corpo: POM
- O-ring: EPDM
- Guida: POM
- Valvola: POM+AISI+EPDM
- Cassa: POM
- Colletto+Pinza: POM+AISI301

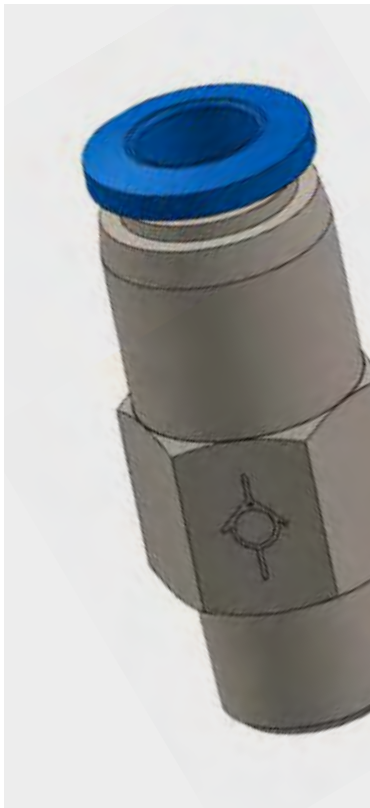
HCVU

Valvola unidirezionale tubo-tubo



CODE	ØD	ØP	L	B	GR.
HCVU0404W	4	13,2	44,4	14,7	6,1
HCVU0606W	6	15,5	45,5	16,1	7,4
HCVU0808W	8	17,6	48,6	17,5	10,0
HCVU1010W	10	20,0	57,6	19,4	14,5
HCVU1212W	12	23,6	67,5	23,9	22,1





0°C ÷ 60°C

Pressione negativa: -750mmHg



Da 0 a 10 Bar

Pressione minima d'apertura:
0,1 Bar



Aria compressa



Conica gas BSPT ISO 7
da R1/8" a R1/2" teflonato
cilindrica gas BSPP ISO 228
con OR da G1/8" a G1/2"
Metrica ISO 262 M5, M6



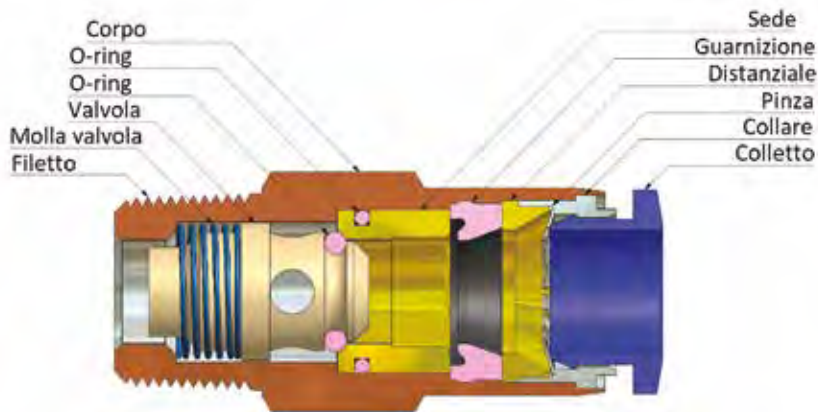
Poliammide, poliuretano



Prodotti conformi alla
direttiva 2002/95/EC

RoHS2

Prodotti conformi alla
direttiva 2011/65/EU



Corpo

CVPC: Ottone nichelato
CVPF: alluminio
CVPU: PBT da Ø4 a Ø8
alluminio da Ø10 a Ø12



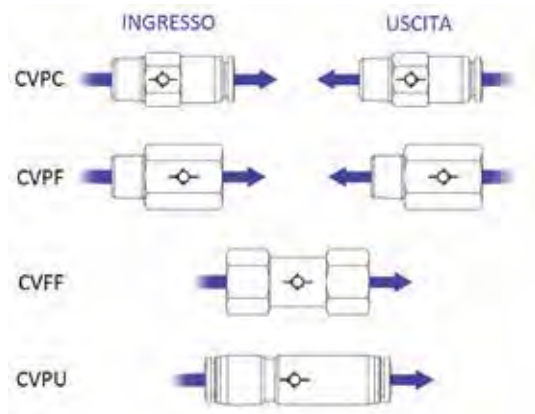
Pinza: acciaio inox AISI 301

O-ring: NBR senza silicone

CVFF

Corpo: ottone e alluminio

O-ring: NBR senza silicone

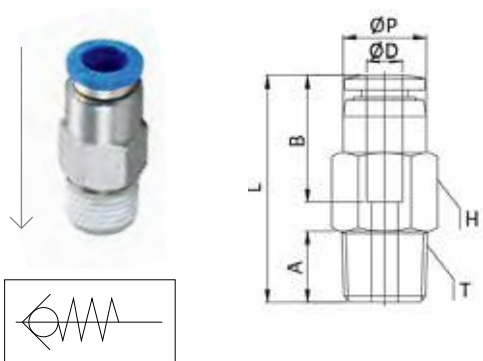


I raccordi di arresto facilitano tutte le riparazioni ordinarie. Bloccano il flusso d'aria quando il tubo viene rilasciato. Quando il tubo è collegato, l'aria fluisce nuovamente.



CVPC-R

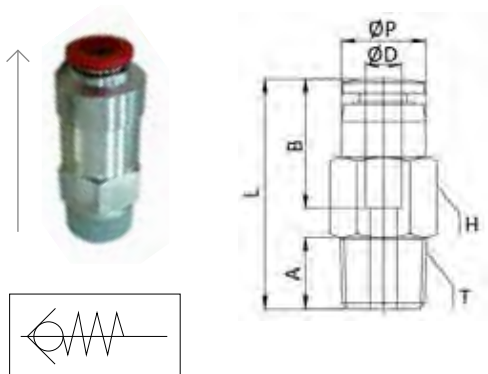
Valvola unidirezionale diritto maschio conica BSPT - OUT



CODE	ØD	ØP	T	L	A	B	H	GR.
CVPC04R01	4	10,0	R1/8"	27,3	8,0	14,8	10	11,0
CVPC06R01	6	11,9	R1/8"	32,5	8,0	16,4	12	16,0
CVPC06R02	6	11,9	R1/4"	32,5	10,0	16,4	14	24,0
CVPC08R01	8	14,0	R1/8"	34,9	8,0	18,4	14	21,0
CVPC08R02	8	14,0	R1/4"	37,2	10,0	18,4	14	24,0
CVPC10R03	10	23,0	R3/8"	56,3	11,0	20,2	22	35,0
CVPC10R04	10	23,0	R1/2"	58,3	14,0	20,2	22	41,0
CVPC12R03	12	25,0	R3/8"	62,2	11,0	22,9	24	40,0
CVPC12R04	12	25,0	R1/2"	65,2	14,0	22,9	24	40,0

CVPC-R-IN

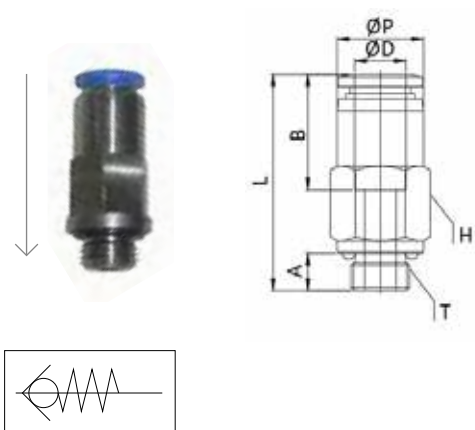
Valvola unidirezionale diritto maschio conica BSPT - IN



CODE	ØD	T	ØP	L	A	B	H	GR.
CVPC04R01-IN	4	R1/8"	10,0	27,3	8,0	15,3	10	9,8
CVPC06R01-IN	6	R1/8"	11,9	32,6	8,0	16,3	12	12,8
CVPC06R02-IN	6	R1/4"	11,9	32,6	10,0	16,3	14	19,8
CVPC08R01-IN	8	R1/8"	14,0	34,9	8,0	18,3	14	18,7
CVPC08R02-IN	8	R1/4"	14,0	37,2	10,0	18,3	14	20,7
CVPC10R03-IN	10	R3/8"	23,0	56,3	11,0	20,3	22	45,5
CVPC10R04-IN	10	R1/2"	23,0	58,3	14,0	20,3	22	63,5
CVPC12R03-IN	12	R3/8"	25,0	62,3	12,0	23,3	24	48,3
CVPC12R04-IN	12	R1/2"	25,0	65,3	14,0	23,3	24	68,3

CVPC-G

Valvola unidirezionale diritto maschio cilindrica BSPP - OUT

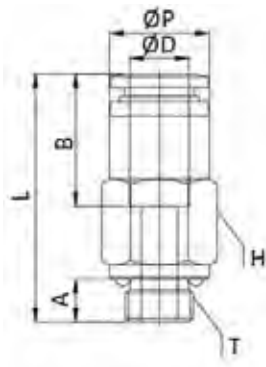


CODE	ØD	T	ØP	L	A	B	H	GR.
CVPC04M5	4	M5X0,8P	10,0	31,4	3,6	15,3	10	11,8
CVPC04M6	4	M6X1,0P	10,0	30,4	4,6	15,3	10	11,8
CVPC04G01	4	G1/8"	10,0	26,3	5,0	15,3	10	11,8
CVPC06G01	6	G1/8"	11,9	31,6	5,0	17,0	12	15,8
CVPC06G02	6	G1/4"	11,9	32,1	6,5	17,0	15	25,8
CVPC08G01	8	G1/8"	14,0	33,8	5,0	18,6	14	16,7
CVPC08G02	8	G1/4"	14,0	36,7	6,5	18,6	15	25,7
CVPC10G03	10	G3/8"	23,0	52,5	6,5	20,3	22	33,5
CVPC10G04	10	G1/2"	23,0	54,3	8,0	20,3	24	39,5
CVPC12G03	12	G3/8"	25,0	57,5	6,5	23,3	24	41,3
CVPC12G04	12	G1/2"	25,0	59,3	8,0	23,3	24	44,3



CVPC-G-IN

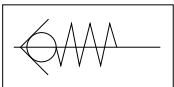
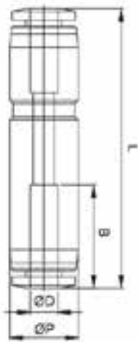
Valvola unidirezionale diritto maschio cilindrica BSPP - IN



CODE	ØD	T	ØP	L	A	B	H	GR.
CVPC04M5-IN	4	M5X0,8P	10,0	31,4	3,6	15,3	10	11,8
CVPC04M6-IN	4	M6X1,0P	10,0	30,4	4,6	15,3	10	11,8
CVPC04G01-IN	4	G1/8"	10,0	26,3	5,0	15,3	10	11,8
CVPC06G01-IN	6	G1/8"	11,9	31,6	5,0	17,0	12	15,8
CVPC06G02-IN	6	G1/4"	11,9	32,1	6,5	17,0	15	25,8
CVPC08G01-IN	8	G1/8"	14,0	33,8	5,0	18,6	14	16,7
CVPC08G02-IN	8	G1/4"	14,0	36,7	6,5	18,6	15	25,7
CVPC10G03-IN	10	G3/8"	23,0	52,5	6,5	20,3	22	33,5
CVPC10G04-IN	10	G1/2"	23,0	54,3	8,0	20,3	24	39,5
CVPC12G03-IN	12	G3/8"	25,0	57,5	6,5	23,3	24	41,3
CVPC12G04-IN	12	G1/2"	25,0	59,3	8,0	23,3	24	44,3

CVPU

Valvola di non ritorno intermedia diritta



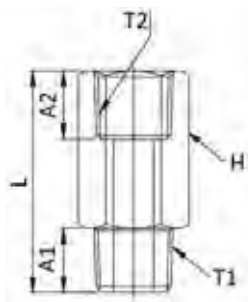
CODE	ØD	ØP	L	B	GR.
CVPU04	4	10,5	42,3	15,7	5,6
CVPU06	6	12,5	47,5	17,0	8,4
CVPU08	8	14,8	56,4	19,1	13,4

Valvola di non ritorno intermedia diritta in alluminio

CODE	ØD	ØP	L	B	GR.
CVPU10	10	23,0	65,2	20,3	16,4
CVPU12	12	25,0	73,0	23,3	31,2

CVPF-R

Valvola unidirezionale diritto femmina conica BSPT - OUT

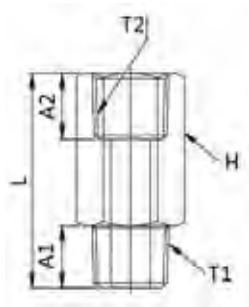


CODE	T1	T2	L	A1	A2	H	GR.
CVPF01R01	R1/8"	R1/8"	28,1	8	8	12	16
CVPF02R02	R1/4"	R1/4"	34,1	11	11	17	39
CVPF03R03	R3/8"	R3/8"	53,8	12	12	22	107
CVPF04R04	R1/2"	R1/2"	61,0	14	14	24	130



CVPF-R-IN

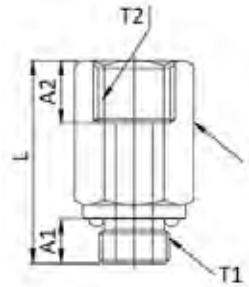
Valvola unidirezionale diritto femmina conica BSPT - IN



CODE	T1	T2	L	A1	A2	H	GR.
CVPF01R01-IN	R1/8"	R1/8"	28,1	8	8	12	16
CVPF02R02-IN	R1/4"	R1/4"	34,1	11	11	17	39
CVPF03R03-IN	R3/8"	R3/8"	53,8	12	12	22	107
CVPF04R04-IN	R1/2"	R1/2"	61,0	14	14	24	130

CVPF-G

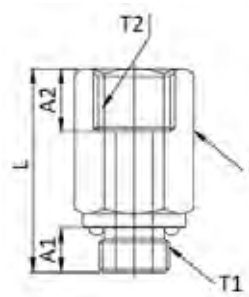
Valvola unidirezionale diritto femmina cilindrica BSPP - OUT



CODE	T1	T2	L	A1	A2	H	GR.
CVPF01G01	G1/8"	G1/8"	26,6	5,0	8	14	24
CVPF02G02	G1/4"	G1/4"	33,1	6,5	11	17	40
CVPF03G03	G3/8"	G3/8"	49,0	6,5	11	22	102
CVPF04G04	G1/2"	G1/2"	55,7	8,0	14	24	121

CVPF-G-IN

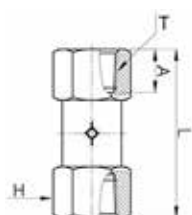
Valvola unidirezionale diritto femmina cilindrica BSPP - IN



CODE	T1	T2	L	A1	A2	H	GR.
CVPF01G01-IN	G1/8"	G1/8"	26,6	5,0	8	14	24
CVPF02G02-IN	G1/4"	G1/4"	33,1	6,5	11	17	40
CVPF03G03-IN	G3/8"	G3/8"	49,0	6,5	11	22	102
CVPF04G04-IN	G1/2"	G1/2"	55,7	8,0	14	24	121

CVFF

Valvola unidirezionale femmina conica BSPT in alluminio



CODE	T	L	A	H	GR.
CVFF-R01	R1/8"	35,6	9,0	12	20,0
CVFF-R02	R1/4"	43,3	11,0	17	49,2
CVFF-R03	R3/8"	53,2	12,0	22	93,9
CVFF-R04	R1/2"	60,5	14,0	24	113,7





NBR: -5°C ÷ 70°C
EPDM: -40°C ÷ 140°C



da 0,5 a 10 Bar
Pressione minima d'apertura:
0.025 Bar
Pressione massima d'apertura:
0.07 Bar



Aria compressa e fluidi compatibili con i materiali costruttivi



Cilindrica BSPP UNI ISO 228/1 da G1/8" a G1/2"
Metrica ISO 262 M5



Passaggio del fluido in una sola direzione. Indicazione del fluido incisa sul corpo.



Corpo: Ottone nichelato
Otturatore a sfera: AISI 304
Molla: AISI 302
O-ring: NBR 70

CARATTERISTICHE

Realizzate con otturatore a sfera che garantisce il vantaggio di eliminare l'attrito dei componenti e, contemporaneamente aumenta la durata nel tempo.



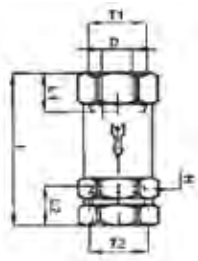
Prodotti conformi alla direttiva 2002/95/EC

RoHS2

Prodotti conformi alla direttiva 2011/65/EU

1700L

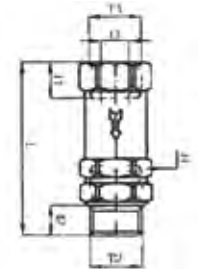
Valvola unidirezionale F/F a sfera cilindrica BSPP & metrico in ottone nichelato PN 10



CODE	T1	T2	D	L1	L2	I	H	GR.
1700TRM5L	M5	M5	2,8	6,0	6,0	24	10	13
1700TR18L	G1/8"	G1/8"	5,0	8,0	8,0	31	13	28
1700TR14L	G1/4"	G1/4"	7,0	9,5	9,5	37	16	35
1700TR38L	G3/8"	G3/8"	8,5	10,5	10,5	42	20	59
1700TR12L	G1/2"	G1/2"	10,0	12,0	12,0	50	25	78

1701L

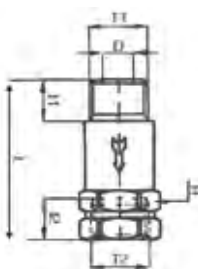
Valvola unidirezionale F/M a sfera cilindrica BSPP in ottone nichelato PN 10 - OUT



CODE	T1	T2	D	I1	I2	L	H	GR.
1701TR18L	G1/8"	G1/8"	5,0	8,0	8,0	39	13	31
1701TR14L	G1/4"	G1/4"	7,0	9,5	9,5	46	16	38

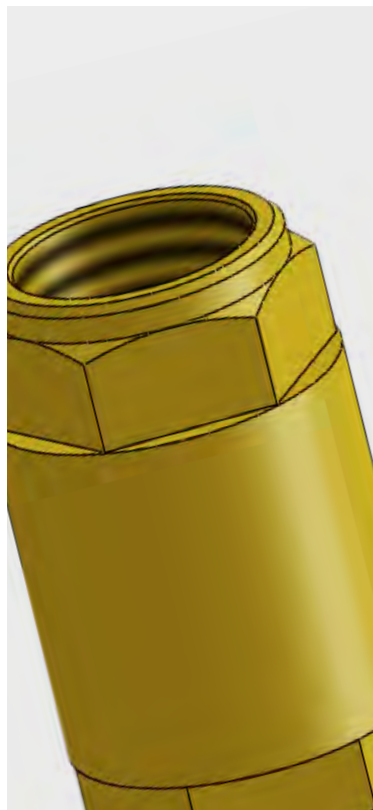
1701L-IN

Valvola unidirezionale F/M a sfera cilindrica BSPP in ottone nichelato PN 10 - IN



CODE	T1	T2	D	I1	I2	L	H	GR.
1701TR18L-IN	G1/8"	G1/8"	5,0	7,0	8,0	30	13	30
1701TR14L-IN	G1/4"	G1/4"	7,0	8,0	9,5	35	16	36





0°C ÷ 90°C



da G3/8" a G1": 16 Bar
da G1-1/4" a G2": 10 Bar
da G2-1/2" a G4": 8 Bar



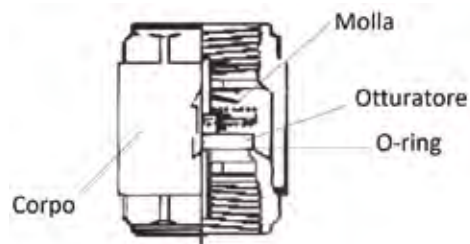
Aria, gas neutri e acqua



Cilindrica BSPP UNI ISO 228/1
da G3/8" a G4"



Circolazione dei fluidi in una sola direzione. Indicazione della direzione del fluido incisa sul corpo.



Disponibile a richiesta con otturatore in acciaio



Corpo: ottone giallo

Otturatore: resina acetaleica

Molla: acciaio inox AISI 302

O-ring: NBR



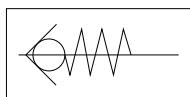
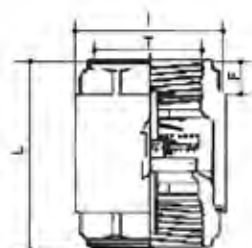
Prodotti conformi alla direttiva 2002/95/EC

RoHS2

Prodotti conformi alla direttiva 2011/65/EU

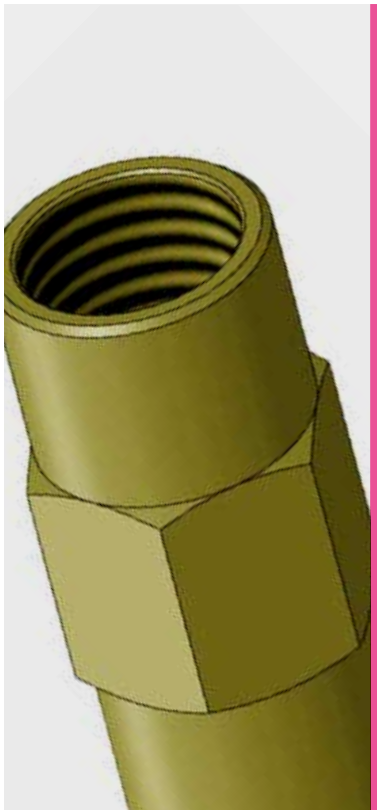
1705L

Valvola unidirezionale cilindrica BSPP in ottone giallo PN 16



CODE	T	F	I	L	GR.
1705TR38L	G3/8"	12	29	46	35
1705TR12L	G1/2"	12	30	48	110
1705TR34L	G3/4"	14	37	53	150
1705TR1L	G1"	15	44	59	240
1705TR114L	G1"-1/4"	14	56	66	360
1705TR112L	G1"-1/2"	15	63	71	480
1705TR2L	G2"	14	78	80	700
1705TR212L	G1"-1/2"	16	103	93	380
1705TR3L	G3"	18	120	104	850
1705TR4L	G4"	20	155	119	1050





NBR: da -20°C a 100°C
VITON: da -20°C a 205°C
EPDM: da -40°C a 130°C



20 Bar



Aria compressa, acqua, gas, oli minerali o sintetici non aggressivi in ambienti non corrosivi e fluidi compatibili con i materiali costruttivi.



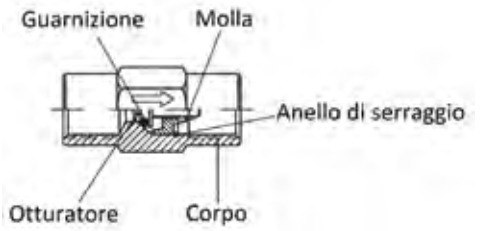
Cilindrica gas BSPP UNI ISO 228/1 da G1/8" a G1"



Circolazione dei fluidi in una sola direzione. Indicazione della direzione del fluido incisa sul corpo.

PRESSIONE MINIMA D'APERTURA

1/8	1/4	3/8	1/2	3/4	1
0.35	0.30	0.25	0.08	0.10	0.80



- Corpo:** ottone giallo OT 58
- Otturatore:** ottone giallo OT 58
- Molla:** Acciaio inox AISI 302
- O-ring:** NBR
- Anello di serraggio:** Acciaio inox AISI 302

CARATTERISTICHE

- Possibilità di montaggio con O-ring in VITON o EPDM
- A richiesta differenti pressioni d'apertura
- Possibilità di fornirle sgrassate
- Disponibili a richiesta anche con filetto NPT



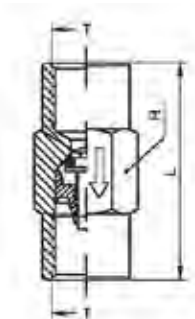
Prodotti conformi alla direttiva 2002/95/EC

RoHS2

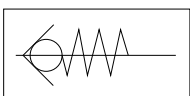
Prodotti conformi alla direttiva 2011/65/EU

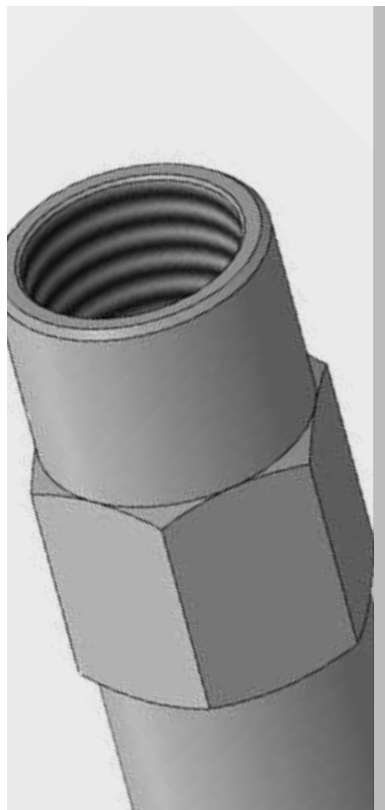
1705

Valvola unidirezionale cilindrica BSPP in ottone giallo PN 20



CODE	T	L	H	GR.
1705TR18	G1/8"	40,0	17	52,0
1705TR14	G1/4"	41,0	17	45,0
1705TR38	G3/8"	47,0	22	90,0
1705TR12	G1/2"	56,0	27	153,0
1705TR34	G3/4"	66,5	34	285,0
1705TR1	G1"	79,0	40	388,0





VITON: da -20°C a 205°C
EPDM: da -40°C a 130°C



20 Bar



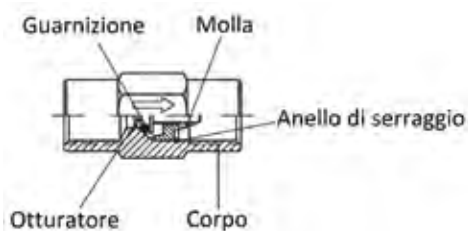
Aria compressa, acqua, gas e acidi deboli in ambienti ossidanti e corrosivi e fluidi compatibili con i materiali costruttivi



Cilindrica BSPP UNI ISO 228/1 da G1/8" a G1"



Circolazione dei fluidi in una sola direzione. Indicazione della direzione del fluido incisa sul corpo.



- Corpo:** acciaio inox AISI 303
- Otturatore:** acciaio inox AISI 303
- Molla:** acciaio inox AISI 302
- O-ring:** VITON
- Anello di serraggio:** acciaio inox AISI 302

CARATTERISTICHE

- Possibilità di montaggio con O-ring in VITON o EPDM
- A richiesta differenti pressioni d'apertura
- Possibilità di fornirle sgrassate
- Disponibili a richiesta anche con filetto NPT



Prodotti conformi alla direttiva 2002/95/EC

PRESSIONE MINIMA D'APERTURA

1/8	1/4	3/8	1/2	3/4	1
0.35	0.30	0.25	0.08	0.10	0.80

RoHS2

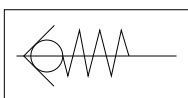
Prodotti conformi alla direttiva 2011/65/EU

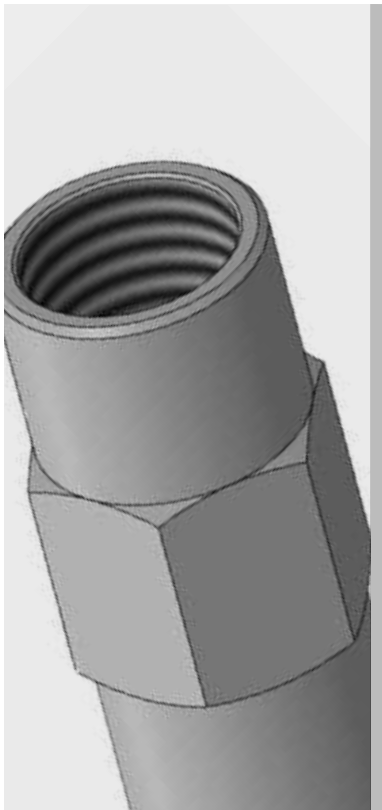
1710

Valvola unidirezionale femmina cilindrica BSPP inox AISI 303 PN 20



CODE	T	L	H	GR.
1710TR18	G1/8"	40,0	17	48,0
1710TR14	G1/4"	41,0	17	43,0
1710TR38	G3/8"	47,0	22	82,0
1710TR12	G1/2"	56,0	27	143,0
1710TR34	G3/4"	66,5	36	325,0
1710TR1	G1"	79,0	41	388,0





VITON: da -20°C a 205°C
EPDM: da -40°C a 130°C



20 Bar



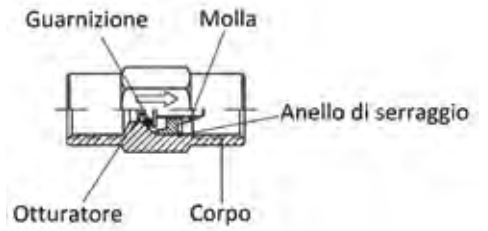
Pneumatica, ambienti ossidanti e corrosivi a contatto con acqua, gas e acidi deboli.
Particolarmente adatto per l'industria alimentare, chimica, medicale, laboratori di analisi, dissalatori di acqua potabile ed imbarcazioni.



Cilindrica BSPP UNI ISO 228/1 da G1/8" a G1"



Circolazione dei fluidi in una sola direzione. Indicazione della direzione del fluido incisa sul corpo.



- Corpo:** acciaio inox AISI 316L
- Otturatore:** acciaio inox AISI 316L
- Molla:** acciaio inox AISI 302
- O-ring:** VITON
- Anello di serraggio:** Acciaio inox AISI 302

CARATTERISTICHE

- Possibilità di montaggio con O-ring in VITON o EPDM
- A richiesta differenti pressioni d'apertura
- Possibilità di fornirle sgrassate
- Disponibili a richiesta anche con filetto NPT



Prodotti conformi alla direttiva 2002/95/EC



Prodotti conformi alla direttiva 2011/65/EU

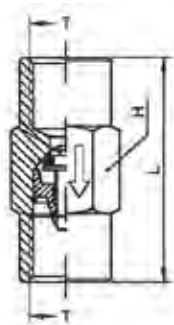


PRESSIONE MINIMA D'APERTURA

1/8	1/4	3/8	1/2	3/4	1
0.35	0.30	0.25	0.08	0.10	0.80

1730

Valvola unidirezionale femmina cilindrica BSPP inox AISI 316L PN 20



CODE	T	L	H	GR.
1730TR18	G1/8"	40,0	17	48
1730TR14	G1/4"	41,0	17	43
1730TR38	G3/8"	47,0	22	84
1730TR12	G1/2"	56,0	27	143
1730TR34	G3/4"	66,5	36	330
1730TR1	G1"	79,0	41	388

