

RACCORDI A FUNZIONE

VALVOLA DI SCARICO RAPIDO

PLUS

**AMPIA GAMMA DI MATERIALI
STUDIATA PER USI DIVERSI**

FORTE E AFFIDABILE

**DISPONIBILE CON REGOLAZIONE E
SILENZIATORE**

GRANDE SISTEMA DI SCARICO

**OTTIMIZZAZIONE DELLA VELOCITÀ DI
RITORNO DEL CILINDRO**

**VALVOLE DI SCARICO RAPIDO IN
PLASTICA RESISTENZA ALLA FIAMMA**



VALVOLE DI SCARICO
RAPIDO IN PLASTICA
CON REGOLATORE



p. 140 / **ESC-M**



p. 140 / **ESC**



p. 140 / **ESC-G**

REGOLATORI DI FLUSSO
CON SCARICO RAPIDO
MANUALE
CDC PNEUMATICS



p. 142 / **NSCP-R**



p. 142 / **NSCP-G**



p. 143 / **NSSP-R**



p. 143 / **NSSP-G**



p. 144 / **NSFP**

VALVOLE DI SCARICO
RAPIDO IN OTTONE



p. 145 / **1100**



p. 146 / **1100-N**



p. 146 / **1101**



p. 146 / **1102**

VALVOLE DI SCARICO
RAPIDO
INOX AISI 316

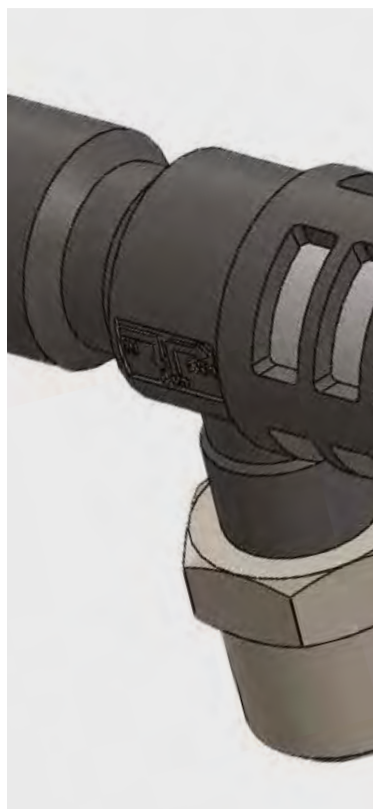


p. 148 / **1400**



p. 148 / **1400N**





0°C ÷ 60°C



10 Bar
Pressione negativa:
-750 mmHg



Aria compressa.
Da non usare in applicazioni con acqua.



Manuale



Conica gas BSPT ISO 7 da R1/8" a R1/2" teflonata
Cilindrica gas BSPP ISO 228 da G1/8" a G1/2"



Poliammide, Poliuretano



Valvola di scarico rapido con regolatore di flusso.
Funzionamento dei cilindri ad alta velocità.
Silenziatore installato con regolatori di flusso.
Resistenza alla fiamma.



Prodotti conformi alla direttiva 2002/95/EC

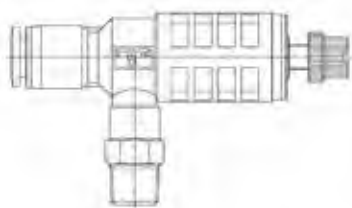
RoHS2

Prodotti conformi alla direttiva 2011/65/EU

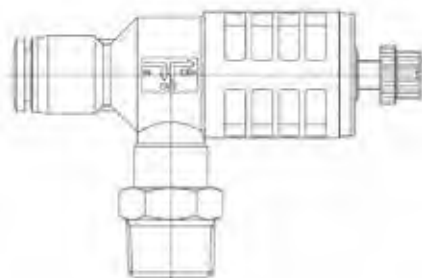
MATERIALI COSTRUTTIVI



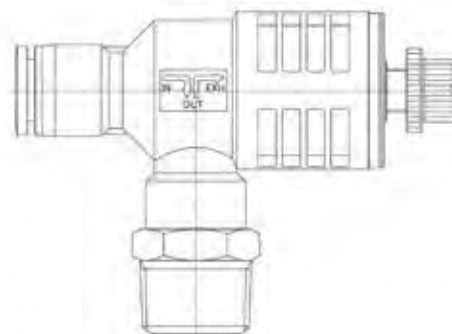
MATERIALI COSTRUTTIVI



S (PICCOLO)



M (MEDIO)

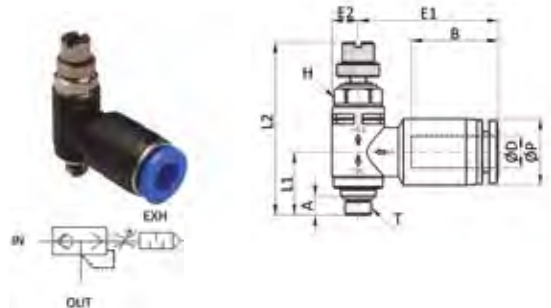


L (GRANDE)



ESC-M

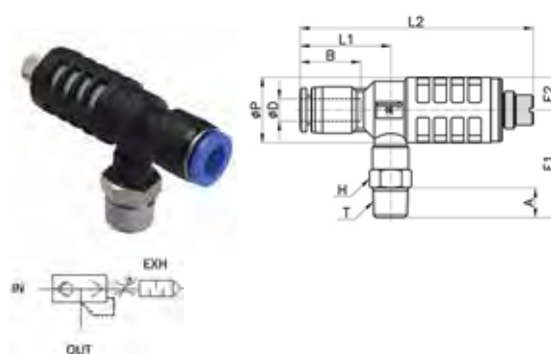
Regolatore di flusso con scarico rapido automatico silenzioso, filetto metrico



CODE	ØD	ØP	T	L1	L2-	L2+	E1	E2	A	B	H	GR.
ESC04M3	4	10,3	M3*0,5P	11,9	32,2	34,7	25,8	4,9	3,0	14,8	8	11,4
ESC04M5	4	10,3	M5*0,8P	11,9	32,2	34,7	25,8	4,9	3,6	14,8	8	11,3
ESC06M5	6	12,5	M5*0,8P	11,9	32,2	34,7	26,4	4,9	3,6	16,5	8	12,3

ESC

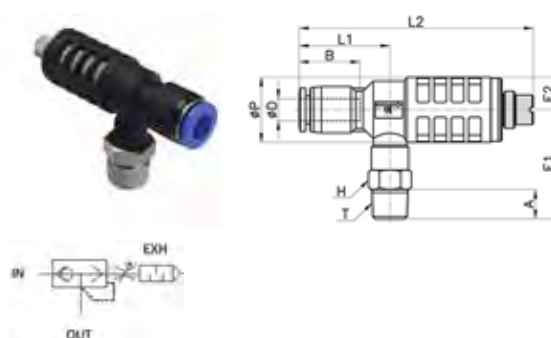
Regolatore di flusso con scarico rapido automatico silenzioso, filetto conico BSPT



CODE	ØD	ØP	T	L1	L2 -	L2+	E1	E2	A	B	H	GR.
ESC06R01-S	6	12,5	R1/8"	24,5	63,3	72,0	29,3	8,8	8,0	16,5	10	21,5
ESC06R02-S	6	12,5	R1/4"	24,5	63,3	72,0	31,3	8,8	10,0	16,5	14	26,3
ESC08R01-S	8	14,8	R1/8"	26,5	65,1	71,7	29,3	8,8	8,0	18,3	10	22,5
ESC08R02-S	8	14,8	R1/4"	26,5	65,1	71,7	31,3	8,8	10,0	18,3	14	27,4
ESC08R01-M	8	14,8	R1/8"	29,8	73,2	82,3	34,5	12,0	8,0	18,3	14	40,0
ESC08R02-M	8	14,8	R1/4"	29,8	73,2	82,3	37,5	12,0	10,0	18,3	14	42,9
ESC08R03-M	8	14,8	R3/8"	29,8	73,2	82,3	38,5	12,0	11,0	18,3	17	48,5
ESC10R01-M	10	17,5	R1/8"	31,7	75,0	84,1	34,5	12,0	8,0	20,1	14	41,7
ESC10R02-M	10	17,5	R1/4"	31,7	75,0	84,1	37,5	12,0	10,0	20,1	14	44,7
ESC10R03-M	10	17,5	R3/8"	31,7	75,0	84,1	38,5	12,0	11,0	20,1	17	50,2
ESC10R02-L	10	17,5	R1/4"	34,4	80,1	88,6	42,4	15,0	10,0	20,1	19	72,5
ESC10R03-L	10	17,5	R3/8"	34,4	80,1	88,6	43,4	15,0	11,0	20,1	19	76,5
ESC10R04-L	10	17,5	R1/2"	34,4	80,1	88,6	46,4	15,0	14,0	20,1	21	85,2
ESC12R02-L	12	20,5	R1/4"	37,1	83,1	91,6	42,4	15,0	10,0	23,1	19	75,2
ESC12R03-L	12	20,5	R3/8"	37,1	83,1	91,6	43,4	15,0	11,0	23,1	19	79,2
ESC12R04-L	12	20,5	R1/2"	37,1	83,1	91,6	46,4	15,0	14,0	23,1	21	88,1

ESC-G

Regolatore di flusso con scarico rapido automatico silenzioso, filetto cilindrico BSPP



CODE	ØD	ØP	T	L1	L2-	L2+	E1	E2	A	B	H	GR.
ESC06G01-S	6	12,5	G1/8"	24,5	63,3	72,0	26,3	4,9	5,0	16,5	14	24,5
ESC06G02-S	6	12,5	G1/4"	24,5	63,3	72,0	28,3	4,9	6,5	16,5	17	28,3
ESC08G01-S	8	14,8	G1/8"	26,5	65,1	71,7	26,3	8,8	5,0	18,3	14	25,5
ESC08G02-S	8	14,8	G1/4"	26,5	65,1	71,7	28,3	8,8	6,5	18,3	17	29,4
ESC08G01-M	8	14,8	G1/8"	29,8	73,2	82,3	31,5	12,0	5,0	18,3	14	38,0
ESC08G02-M	8	14,8	G1/4"	29,8	73,2	82,3	33,5	12,0	6,5	18,3	17	41,9
ESC08G03-M	8	14,8	G3/8"	29,8	73,2	82,3	33,0	12,0	6,5	18,3	20	46,5
ESC10G01-M	10	17,5	G1/8"	31,7	75,0	84,1	31,5	12,0	5,0	20,1	14	39,7
ESC10G02-M	10	17,5	G1/4"	31,7	75,0	84,1	33,5	12,0	6,5	20,1	17	43,7
ESC10G03-M	10	17,5	G3/8"	31,7	75,0	84,1	33,0	12,0	6,5	20,1	20	48,2
ESC10G02-L	10	17,5	G1/4"	34,4	80,1	88,6	38,4	15,0	6,5	20,1	19	68,5
ESC10G03-L	10	17,5	G3/8"	34,4	80,1	88,6	37,9	15,0	6,5	20,1	20	71,5
ESC10G04-L	10	17,5	G1/2"	34,4	80,1	88,6	39,4	15,0	8,0	20,1	24	78,2
ESC12G02-L	12	20,5	G1/4"	37,1	83,1	91,6	38,4	15,0	6,5	23,1	19	71,2
ESC12G03-L	12	20,5	G3/8"	37,1	83,1	91,6	37,9	15,0	6,5	23,1	20	74,2
ESC12G04-L	12	20,5	G1/2"	37,1	83,1	91,6	39,4	15,0	8,0	23,1	24	81,1





da 0°C a 60°C



10 Bar



Aria Compressa
Da non utilizzare con acqua



Gas Conica BSPT ISO 7
da R1/8" a R1/2" preteflonata
Gas Cilindrica BSPP ISO 228
con OR da G1/8" a G1/2"



Poliammide (PA), Poliuretano (PU),
Polietilene (PE)

NSCP

Corpo: Ottone nichelato e PBM

Collare: Zinco

Pinza: Acciaio inox AISI 301

Colletto: POM

O-ring: NBR

Distanziale: POM

Pomello: Ottone nichelato

Ghiera di fissaggio: Ottone nichelato



NSFP

Corpo: alluminio

Spillo: alluminio

Molla: Acciaio inox

Pomello: Zinco

Bottono: Pom

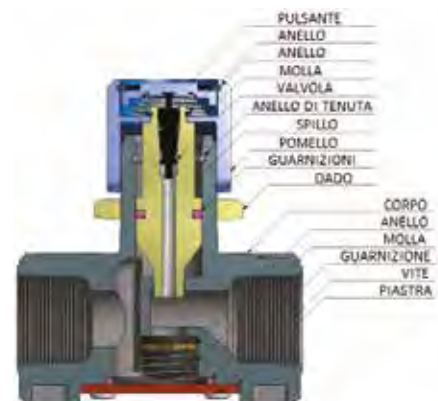
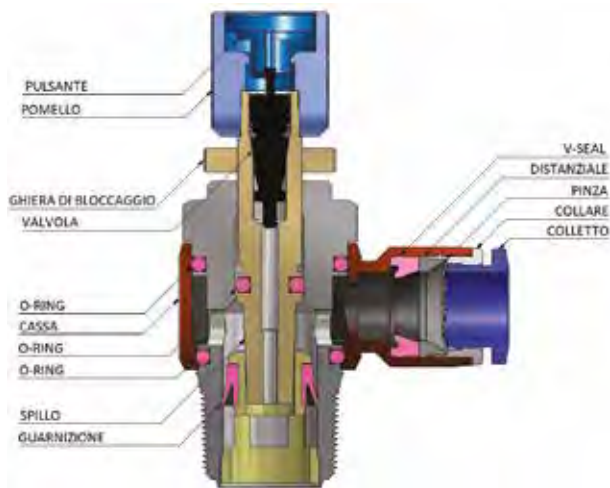
O-Ring: NBR

Dado: Alluminio



Prodotti conformi alla
direttiva 2002/95/EC

MATERIALI COSTRUTTIVI



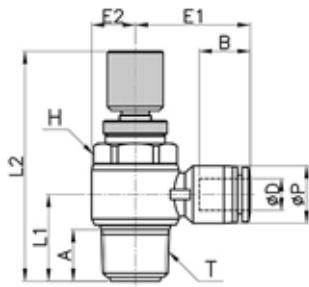
RoHS2

Prodotti conformi alla
direttiva 2011/65/EU



NSCP-R

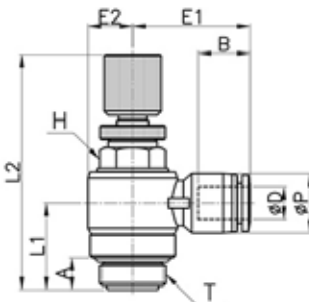
Regolatore di flusso a banjo con scarico manuale, filetto conico BSPT



CODE	ØD	ØP	T	L1	L2-	L2 +	E1	E2	A	B	H	GR.
NSCP04R01	4	10,5	R1/8"	15,1	52,4	57,6	23,3	7,0	8,2	15,3	11	29,1
NSCP04R02	4	10,5	R1/4"	18,4	51,3	57,1	25,3	9,0	11,0	15,3	15	40,2
NSCP06R01	6	12,5	R1/8"	15,1	52,4	57,6	24,2	7,0	8,2	16,4	11	29,8
NSCP06R02	6	12,5	R1/4"	18,4	51,3	57,1	26,2	9,0	11,0	16,4	15	41,1
NSCP06R03	6	12,5	R3/8"	21,9	57,0	64,4	27,7	11,0	12,2	16,4	19	65,7
NSCP06R04	6	12,5	R1/2"	26,5	63,4	70,6	30,8	14,0	16,5	16,4	24	103,0
NSCP08R01	8	14,5	R1/8"	16,2	52,4	57,6	25,9	7,0	8,2	18,3	11	30,8
NSCP08R02	8	14,5	R1/4"	19,2	51,3	57,1	27,9	9,0	11,0	18,3	15	42,1
NSCP08R03	8	14,5	R3/8"	21,9	57,0	64,4	28,9	11,0	12,2	18,3	19	66,6
NSCP08R04	8	14,5	R1/2"	26,5	63,4	70,6	31,8	14,0	16,5	18,3	24	103,8
NSCP10R01	10	17,5	R1/8"	17,7	52,4	57,6	27,9	7,0	8,2	19,7	11	32,6
NSCP10R02	10	17,5	R1/4"	20,7	51,3	57,1	29,9	9,0	11,0	19,7	15	43,9
NSCP10R03	10	17,5	R3/8"	23,2	57,0	64,4	31,0	11,2	12,2	19,7	19	68,3
NSCP10R04	10	17,5	R1/2"	26,5	63,4	70,6	33,4	14,0	16,5	19,7	24	105,5
NSCP12R02	12	20,5	R1/4"	22,2	51,3	57,1	33,3	9,0	11,0	22,4	15	46,9
NSCP12R03	12	20,5	R3/8"	24,0	57,0	64,4	33,7	11,5	12,2	21,9	19	71,1
NSCP12R04	12	20,5	R1/2"	28,0	63,4	70,6	36,1	14,0	16,5	21,9	24	107,9

NSCP-G

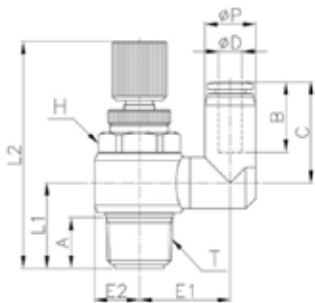
Regolatore di flusso a banjo con scarico manuale, filetto cilindrico BSPP



CODE	ØD	ØP	T	L1	L2 -	L2 +	E1	E2	A	B	H	GR.
NSCP04G01	4	10,5	G1/8"	15,1	52,4	57,6	23,3	7,0	6,0	15,3	11	30,3
NSCP04G02	4	10,5	G1/4"	17,6	51,3	57,1	25,3	9,0	8,0	15,3	12	39,0
NSCP06G01	6	12,5	G1/8"	15,1	52,4	57,6	24,2	7,0	6,0	16,4	11	31,1
NSCP06G02	6	12,5	G1/4"	17,6	51,3	57,1	26,2	9,0	8,0	16,4	12	39,7
NSCP06G03	6	12,5	G3/8"	21,4	57,0	64,4	27,7	11,0	8,0	16,4	14	63,7
NSCP06G04	6	12,5	G1/2"	22,9	63,4	70,6	30,8	14,0	9,0	16,4	17	97,5
NSCP08G01	8	14,5	G1/8"	14,0	52,4	57,6	25,9	7,0	6,0	18,3	11	32,0
NSCP08G02	8	14,5	G1/4"	16,9	51,3	57,1	27,9	9,0	8,0	18,3	12	40,8
NSCP08G03	8	14,5	G3/8"	21,4	57,0	64,4	28,9	11,0	8,0	18,3	14	64,7
NSCP08G04	8	14,5	G1/2"	22,9	63,4	70,6	31,8	14,0	9,0	18,3	17	98,5
NSCP10G01	10	17,5	G1/8"	17,7	52,4	57,6	28,1	7,0	6,0	19,7	11	33,8
NSCP10G02	10	17,5	G1/4"	18,9	51,3	57,1	29,9	9,0	8,0	19,7	12	42,5
NSCP10G03	10	17,5	G3/8"	20,1	57,0	64,4	31,0	11,2	8,0	19,7	14	66,3
NSCP10G04	10	17,5	G1/2"	22,9	63,4	70,6	33,4	14,0	9,0	19,7	17	99,8
NSCP12G02	12	20,5	G1/4"	20,4	51,3	57,1	33,3	9,0	8,0	22,4	12	45,4
NSCP12G03	12	20,5	G3/8"	19,3	57,0	64,4	33,7	11,5	8,0	21,9	14	69,0
NSCP12G04	12	20,5	G1/2"	21,7	63,4	70,6	36,1	14,0	9,0	21,9	17	102,8



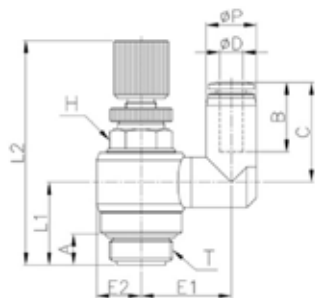
NSSP-R



Regolatore di flusso a banjo con uscita girevole, filetto conico BSPT

CODE	ØD	ØP	T	L1	L2-	L2+	E1	E2	A	B	H	C	GR.
NSSP04R01	4	10,5	R1/8"	15,1	52,4	57,6	14,3	7,0	8,2	14,8	11	20,3	28,5
NSSP04R02	4	10,5	R1/4"	18,4	51,3	57,1	17,8	9,2	11,0	14,8	15	20,3	40,3
NSSP06R01	6	12,5	R1/8"	15,6	52,4	57,6	15,0	7,0	8,2	16,4	11	24,0	29,9
NSSP06R02	6	12,5	R1/4"	18,4	51,3	57,1	20,3	9,2	11,0	16,4	15	25,9	42,8
NSSP06R03	6	12,5	R3/8"	21,9	57,0	64,4	23,3	11,5	12,2	16,4	19	25,9	65,9
NSSP08R01	8	14,8	R1/8"	15,6	52,4	57,6	16,2	7,0	8,2	18,3	11	24,9	30,9
NSSP08R02	8	14,8	R1/4"	18,4	51,3	57,1	19,3	9,2	11,0	18,3	15	28,3	43,9
NSSP08R03	8	14,8	R3/8"	22,4	57,0	64,4	24,6	11,5	12,2	18,3	19	29,3	67,0
NSSP08R04	8	14,8	R1/2"	26,6	63,4	70,6	26,6	14,3	16,5	18,3	24	29,3	104,8
NSSP10R02	10	17,5	R1/4"	18,4	51,3	57,1	20,3	9,2	11,0	20,2	15	30,7	44,1
NSSP10R03	10	17,5	R3/8"	22,4	57,0	64,4	24,6	11,5	12,2	20,2	19	31,7	68,8
NSSP10R04	10	17,5	R1/2"	26,7	63,4	70,6	26,7	14,3	16,5	20,2	24	33,1	108,0
NSSP12R02	12	20,5	R1/4"	18,4	51,3	57,1	21,8	9,2	11,0	22,9	15	33,4	46,0
NSSP12R03	12	20,5	R3/8"	22,4	57,0	64,4	24,6	11,5	12,2	22,9	19	34,4	75,1
NSSP12R04	12	20,5	R1/2"	26,7	63,4	70,6	26,7	14,3	16,5	22,9	24	35,8	110,8

NSSP-G



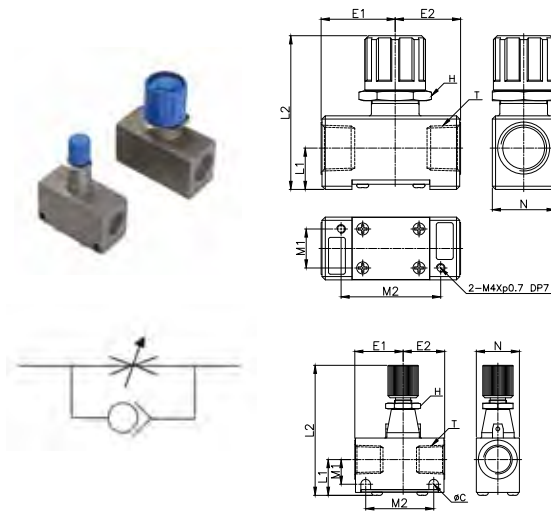
Regolatore di flusso a banjo con uscita girevole, filetto cilindrico BSPP

CODE	ØD	ØP	T	L1	L2-	L2+	E1	E2	A	B	H	C	GR.
NSSP04G01	4	10,5	G1/8"	15,1	52,4	57,6	14,3	7,0	6,0	14,8	11	20,3	29,7
NSSP04G02	4	10,5	G1/4"	17,6	51,3	57,1	17,8	9,2	8,0	14,8	12	20,2	39,1
NSSP06G01	6	12,5	G1/8"	15,6	52,4	57,6	15,0	7,0	6,0	16,4	11	24,0	31,2
NSSP06G02	6	12,5	G1/4"	18,4	51,3	57,1	20,3	9,2	8,0	16,4	12	25,9	41,4
NSSP06G03	6	12,5	G3/8"	21,9	57,0	64,4	23,3	11,5	8,0	16,4	14	25,9	63,9
NSSP08G01	8	14,8	G1/8"	15,6	52,4	57,6	16,2	7,0	6,0	18,3	11	24,9	32,1
NSSP08G02	8	14,8	G1/4"	17,6	51,3	57,1	19,3	9,2	8,0	18,3	12	28,3	42,6
NSSP08G03	8	14,8	G3/8"	21,9	57,0	64,4	24,6	11,5	8,0	18,3	14	29,3	65,1
NSSP08G04	8	14,8	G1/2"	23,0	63,4	70,6	26,6	14,3	9,0	18,3	17	29,3	99,5
NSSP10G02	10	17,5	G1/4"	17,6	51,3	57,1	20,3	9,2	8,0	20,2	12	30,7	42,7
NSSP10G03	10	17,5	G3/8"	21,9	57,0	64,4	24,6	11,5	8,0	20,2	14	31,7	65,8
NSSP10G04	10	17,5	G1/2"	23,2	63,4	70,6	26,7	14,3	9,0	20,2	17	33,1	102,3
NSSP12G02	12	20,5	G1/4"	17,6	51,3	57,1	21,8	9,2	8,0	22,9	12	33,4	44,5
NSSP12G03	12	20,5	G3/8"	21,9	57,0	64,4	24,6	11,5	8,0	22,9	14	34,4	73,0
NSSP12G04	12	20,5	G1/2"	23,2	63,4	70,6	26,7	14,3	9,0	22,9	17	35,8	105,7



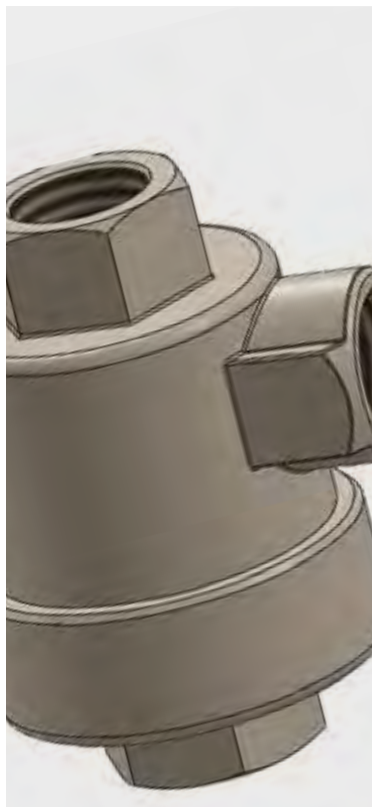
NSFP

Regolatore di flusso in linea metallico con scarico rapido manuale con filettatura BSPT



CODE	T	L1	L2 MIN	L2 MAX	E1	E2	N	ØC	H	M1	M2	GR.
NSFP-R01	R1/8	15.5	57.2	62.2	22.2	16.1	16.0	4.5	12	10.1	28.8	86.8
NSFP-R02	R1/4	17.1	60.3	65.5	22.3	19.2	19.9	4.5	14	11.4	31.4	118.8
NSFP-R03	R3/8	20.5	70.3	77.9	31.3	24.7	26.0	5.4	14	13.1	45.2	120.6
NSFP-R04	R1/2	19.1	71.0	80.6	34.2	30.2	29.0	-	29	18.0	46.0	183.3





-20°C ÷ 80°C



Da 0.5 a 10 Bar



Aria compressa e fluidi compatibili con i materiali costruttivi



Cilindrico gas BSPP ISO 228 da G1/8" a G1"
Metrico ISO 262 M5
NPT da N1/8" a N1/2"



Ottone nichelato
UNI EN 12165 CW 617N

Membrana: NBR per filetto M5
Elastomero poliuretano per tutti i filetti
Tappo: Nylon



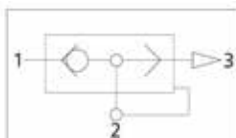
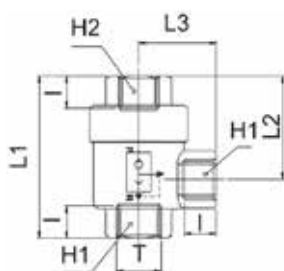
Prodotti conformi alla direttiva 2002/95/EC

RoHS2

Prodotti conformi alla direttiva 2011/65/EU

1100

Valvola di scarico rapido in ottone nichelato, filetto cilindrico BSPP

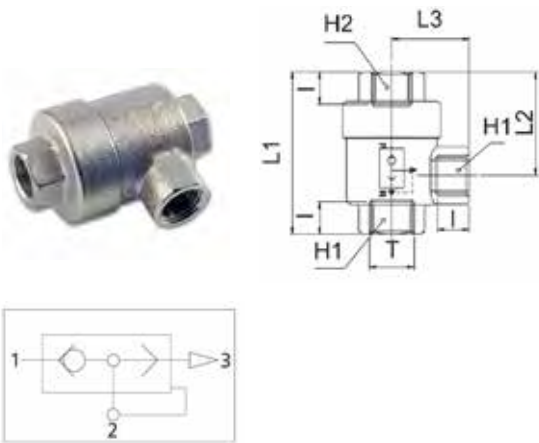


CODE	T	I	L1	L2	L3	H1	H2	GR.
1100TRM5	M5	4,0	24,8	15,6	10,5	10	10	27
1100TR18	G1/8"	8,0	42,0	28,0	19,5	14	14	84
1100TR14	G1/4"	11,0	53,0	34,5	25,0	19	19	146
1100TR38	G3/8"	12,0	58,0	36,0	26,0	21	21	150
1100TR12	G1/2"	14,0	71,0	44,0	35,0	26	26	314
1100TR34	G3/4"	18,0	86,0	52,0	38,5	32	32	450
1100TR1	G1"	19,0	94,0	56,0	42,0	38	38	525



1100-N

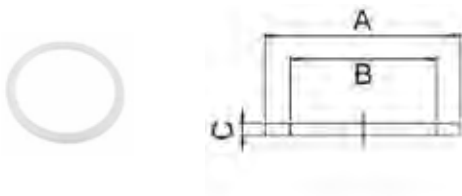
Valvola di scarico rapido in ottone nichelato, filetto NPT



CODE	T	I	L1	L2	L3	H1	H2	GR.
1100TRN18	N1/8"	8,0	42,0	28,0	19,5	14	14	84
1100TRN14	N1/4"	11,0	53,0	34,5	25,0	19	19	146
1100TRN38	N3/8"	12,0	58,0	36,0	26,0	21	21	150
1100TRN12	N1/2"	14,0	71,0	44,0	35,0	26	26	314

1101

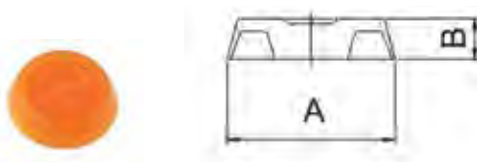
Guarnizione di tenuta corpo/tappo in nylon



CODE	T	A	B	C	GR.
1101TRM5	M5	17,0	12,4	0,8	0,080
1101TR18	1/8"	23,8	20,0	1,0	0,014
1101TR14	1/4"	28,5	24,0	1,0	0,018
1101TR38	3/8"	28,5	24,0	1,0	0,018
1101TR12	1/2"	38,6	32,0	1,5	0,030
1101TR34	3/4"	45,0	38,0	1,5	0,760
1101TR1	1"	45,0	38,0	1,5	0,760

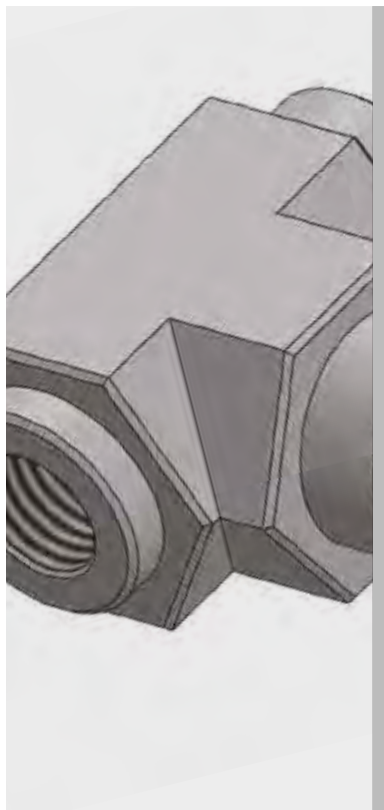
1102

Membrana per valvola in elastomero poliuretano



CODE	T	A	B	GR.
1102TRM5	M5	13,5	4,5	0,4
1102TR18	1/8"	20,5	5,0	1,1
1102TR14	1/4"	25,5	5,8	1,9
1102TR38	3/8"	25,5	5,8	1,9
1102TR12	1/2"	35,5	8,2	2,5
1102TR34	3/4"	40,5	9,0	7,0
1102TR1	1"	40,5	9,0	7,0





Fino a 120°C



Da 0 a 40 Bar



Aria compressa in ambienti
aggressivi



Cilindrico gas BSPP ISO 228
da G1/8" a G1"
NPT 1/4" - 1/2" - 1"



Body: acciaio inox AISI 316

Guarnizione:
da 1/8" a 1/4" in Viton
da 3/8" a 1" Poliuretano

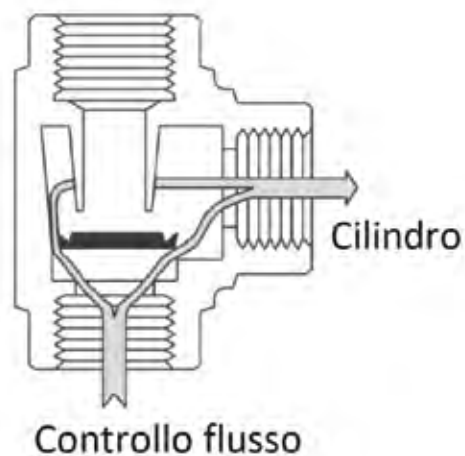
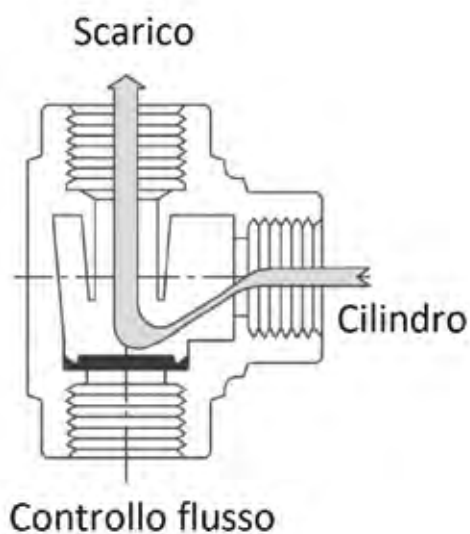


Prodotti conformi alla
direttiva 2002/95/EC

RoHS2

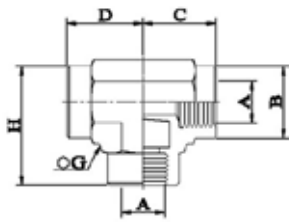
Prodotti conformi alla
direttiva 2011/65/EU

DIREZIONE DEL FLUSSO

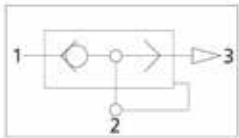


1400

Valvola di scarico rapido in acciaio inox AISI 316 con filetto cilindrico BSPP

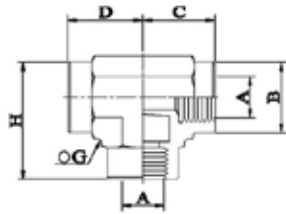


CODE	A	B	C	D	H	G	GR.
1400TR18	G1/8"	17	21	16,5	31,5	22	125
1400TR14	G1/4"	17	21	16,5	31,5	22	155
1400TR38	G3/8"	22	25,5	19	37	27	202
1400TR12	G1/2"	27	31	23	46	32	305
1400TR34	G3/4"	38	44	35	46	46	915
1400TR1	G1"	38	44	35	46	46	1380



1400-N

Valvola di scarico rapido in acciaio inox AISI 316 con filetto NPT



CODE	A	B	C	D	H	G	GR.
1400TRN14	N1/4"	17	21	16,5	31,5	22	155
1400TRN12	N1/2"	27	31	23	46	32	305
1400TRN1	N1"	38	44	35	46	46	1380

