

-5°C ÷ 60°C



Pressione d'esercizio:
10 Bar

Pressione min. d'esercizio:
1 Bar

I picchi di pressione non devono superare la pressione massima di esercizio



Aria compressa



Poliammide PA,
poliuretano PU,
polietilene PE

- Corpo: PA66
- Silenziatore: Acciaio inox AISI 301
- Distanziale: PA66
- Guarnizioni: NBR
- Pinza: Acciaio inox AISI 301
- Collare: PA66
- Anello della sede: Ottone
- Supporto: POM
- Colletto: PA66
- Filtro: PE
- Alloggiamento: Ottone
- Valvola: NBR



SILICONE FREE

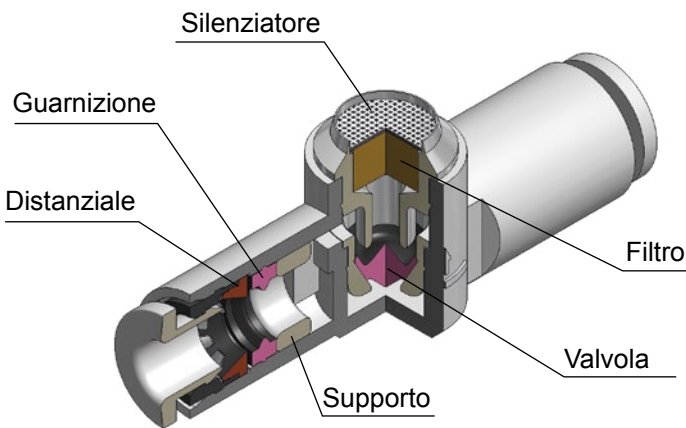


Prodotti conformi al regolamento CE 1907/2006



Prodotti conformi alla direttiva EU 2015/863

DETTAGLI COSTRUTTIVI

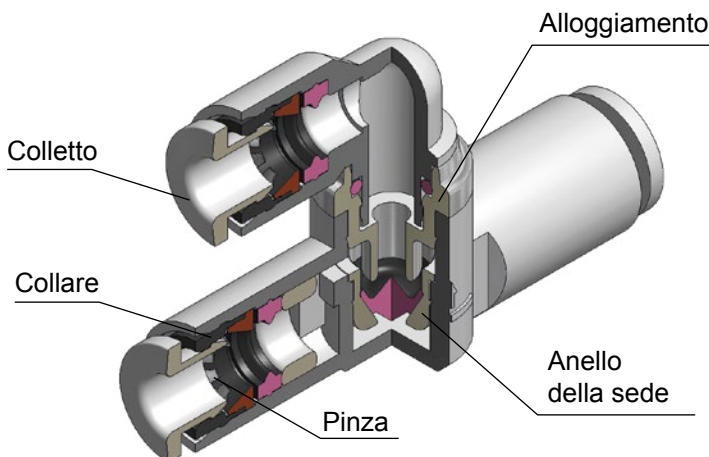


PLUS - MEVU

Scarico silenziato in atmosfera attraverso il silenziatore incorporato.

Facile montaggio grazie ai raccordi ad innesto rapido incorporati.

Idoneo a molteplici applicazioni grazie al peso e alle dimensioni ridotte.



PLUS - MEVS

Scarico raccordato per essere convogliato.

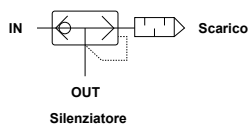
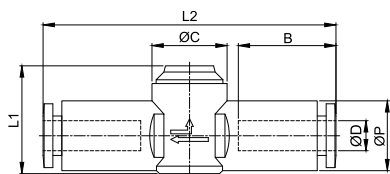
Facile montaggio grazie ai raccordi ad innesto rapido incorporati.

Idoneo a molteplici applicazioni grazie al peso e alle dimensioni ridotte.



MEVU

Valvola di scarico rapido con silenziatore



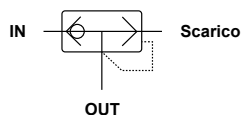
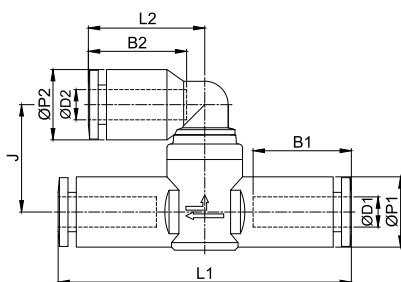
CODICE	ØD	ØP	ØC	B	L1	L2	g
MEVU04W	4	9,3	10	13,0	14,4	39,0	4,5
MEVU06W	6	11,5	10	14,5	15,9	41,7	5,5

Sezione in mm²

CODICE	Ø TUBO (mm)	IN - OUT	OUT - SCARICO
MEVU04W	4	1,7	2,5
MEVU06W	6	2,4	2,7

MEVS

Valvola di scarico rapido con raccordo



CODICE	ØD1	ØD2	B1	B2	ØP1	ØP2	L1	L2	J	g
MEVS04W	4	4	13,0	13,0	9,3	9,3	39,0	15,4	14,2	5,9
MEVS06W	6	6	14,5	14,5	11,5	11,5	41,7	17,3	15,6	7,5

Sezione in mm²

CODICE	Ø TUBO (mm)	IN - OUT	OUT - SCARICO
MEVS04W	4	1,7	2,5
MEVS06W	6	2,4	2,7

