

RACCORDI A FUNZIONE

RACCORDI DI ARRESTO

PLUS

**IDEALI PER MANUTENZIONE PERIODICA
DI UN IMPIANTO**

**MIGLIORANO LA SICUREZZA DEL
SISTEMA**

DIMENSIONI COMPATTE

**ISOLANO IL CIRCUITO QUANDO IL
TUBO È SCOLLEGATO**



p. 166 / **SPC-R**p. 166 / **SPC-G**p. 166 / **SPL-R**p. 167 / **SPL-G**p. 167 / **SPU**



0°C ÷ 60°C

Pressione negativa: -750mmHg



Da 0 a 10 Bar



Aria compressa



Conica gas BSPT ISO 7
da R1/8" a R1/2" teflonato
Cilindrica gas BSPP ISO 228
con OR da G1/8" a G1/2"
Metrica ISO 262 M5, M6



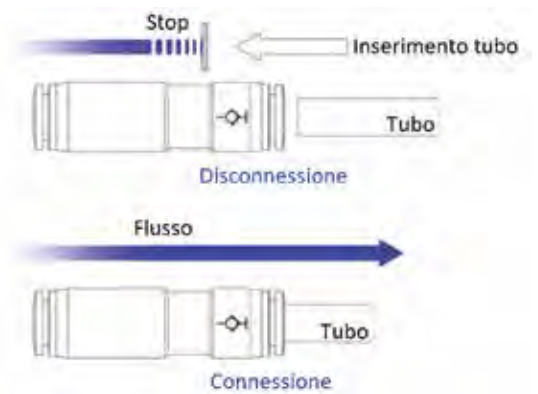
Poliammide, poliuretano



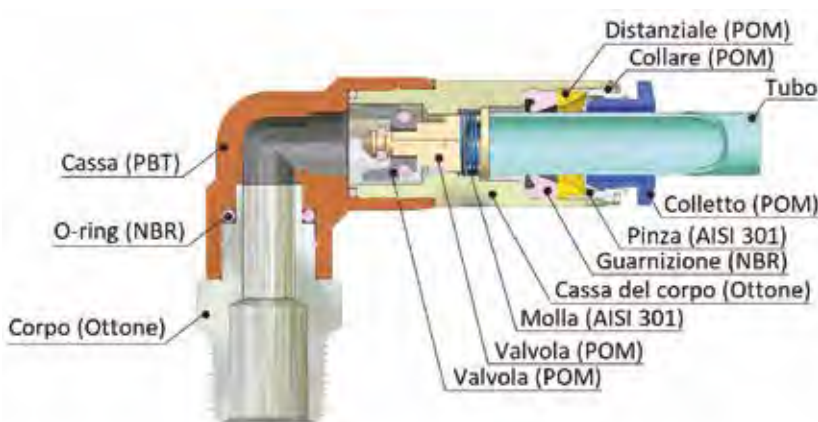
Prodotti conformi alla
direttiva 2002/95/EC

RoHS2

Prodotti conformi alla
direttiva 2011/65/EU

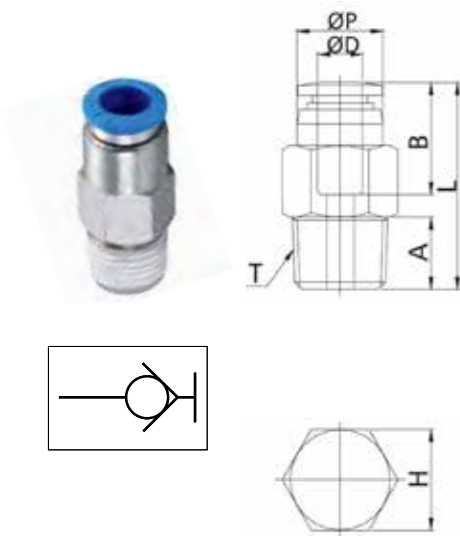


- I raccordi di arresto sono realizzati per facilitare le operazioni di manutenzione.
- Arrestano il passaggio del fluido quando viene scollegato il tubo.
- Collegando il tubo viene ristabilito il passaggio del fluido in senso bidirezionale.



SPC-R

Raccordo di arresto diritto maschio conico BSPT



CODE	ØD	T	ØP	L	A	B	H	GR.
SPC04R01	4	R1/8"	10,0	26,1	8,0	14,7	10	10
SPC06R01	6	R1/8"	12,0	28,8	8,0	16,4	12	13
SPC06R02	6	R1/4"	12,0	28,8	10,0	16,4	14	20
SPC08R02	8	R1/4"	14,0	33,3	10,0	18,4	14	20
SPC08R03	8	R3/8"	14,0	33,3	11,0	18,4	17	36
SPC10R02	10	R1/4"	17,0	36,4	10,0	19,6	17	48
SPC10R03	10	R3/8"	17,0	37,6	11,0	19,6	17	36
SPC10R04	10	R1/2"	17,0	38,4	14,0	19,6	21	60
SPC12R02	12	R1/4"	19,0	44,8	10,0	21,9	19	48
SPC12R03	12	R3/8"	19,0	44,7	11,0	21,9	19	49
SPC12R04	12	R1/2"	19,0	44,7	14,0	21,9	21	64

SPC-G

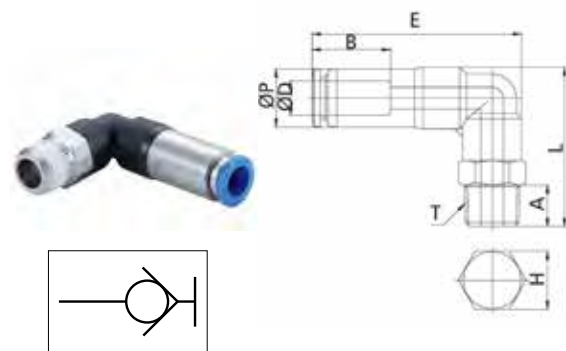
Raccordo di arresto diritto maschio cilindrico BSPP



CODE	ØD	T	ØP	L	A	B	H	GR.
SPC04G01	4	G1/8"	10,3	25,5	5,0	14,7	12	10
SPC06G01	6	G1/8"	12,0	27,8	5,0	16,4	12	13
SPC06G02	6	G1/4"	12,0	27,3	6,5	16,4	15	20
SPC08G02	8	G1/4"	14,0	31,9	6,5	18,4	15	20
SPC08G03	8	G3/8"	14,0	31,9	6,5	18,4	17	36
SPC10G02	10	G1/4"	17,0	34,9	6,5	19,6	17	48
SPC10G03	10	G3/8"	17,0	36,4	6,5	19,6	17	36
SPC10G04	10	G1/2"	17,0	37,4	8,0	19,6	21	60
SPC12G02	12	G1/4"	19,0	43,3	6,5	21,9	19	48
SPC12G03	12	G3/8"	19,0	43,3	6,5	21,9	21	49
SPC12G04	12	G1/2"	19,0	43,8	8,0	21,9	21	64

SPL-R

Raccordo di arresto gomito maschio conico BSPT

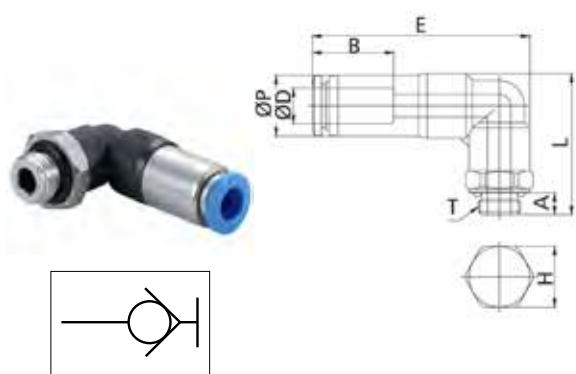


CODE	ØD	T	ØP	L	E	A	B	H	GR.
SPL04R01	4	R1/8"	10,0	26,9	34,5	8,0	14,7	10	15
SPL06R01	6	R1/8"	12,0	32,8	38,9	8,0	16,4	12	22
SPL06R02	6	R1/4"	12,0	35,8	38,9	10,0	16,4	14	27
SPL08R01	8	R1/8"	14,0	35,4	49,9	8,0	18,4	14	37
SPL08R02	8	R1/4"	14,0	38,4	49,9	10,0	18,4	14	38
SPL08R03	8	R3/8"	14,0	32,0	42,9	11,0	18,4	17	44
SPL10R02	10	R1/4"	17,0	40,3	57,5	10,0	19,6	17	57
SPL10R03	10	R3/8"	17,0	41,3	57,5	11,0	19,6	17	64
SPL10R04	10	R1/2"	17,0	44,3	57,5	14,0	19,6	21	80
SPL12R03	12	R3/8"	19,0	45,7	67,1	11,0	21,9	19	78
SPL12R04	12	R1/2"	19,0	48,7	67,1	14,0	21,9	21	91



SPL-G

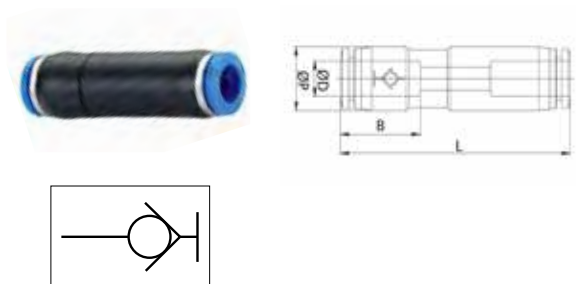
Raccordo di arresto gomito maschio cilindrico BSPP



CODE	T	ØP	L	E	A	B	H	GR.
SPL04M5	4	M5X0,8P	10,0	25,8	34,5	4,6	14,7	10
SPL04M6	4	M6X1,0P	10,0	26,9	34,5	4,1	14,7	10
SPL04G01	4	G1/8"	10,0	26,8	34,5	5,0	14,7	14
SPL06M5	6	M5X0,8P	12,0	28,8	38,9	4,6	16,4	12
SPL06G01	6	G1/8"	12,0	29,8	38,9	5,0	16,4	14
SPL06G02	6	G1/4"	12,0	31,8	38,9	6,5	16,4	17
SPL08G02	8	G1/4"	14,0	34,4	49,9	6,5	18,6	17
SPL08G03	8	G3/8"	14,0	33,9	49,9	6,5	18,6	20
SPL10G02	10	G1/4"	17,0	36,3	55,0	6,5	19,6	17
SPL10G03	10	G3/8"	17,0	35,8	55,0	6,5	19,6	20
SPL10G04	10	G1/2"	17,0	37,3	55,0	8,0	19,6	24
SPL12G03	12	G3/8"	18,8	40,2	63,7	6,5	21,9	20
SPL12G04	12	G1/2"	18,0	41,7	63,7	8,0	21,9	24

SPU

Raccordo di arresto intermedio diritto



CODE	ØD	ØP	L	B	GR.
SPU04	4	10,5	42,1	14,9	5
SPU06	6	12,5	46,0	16,4	8
SPU08	8	14,8	53,7	18,7	11
SPU10	10	17,5	58,2	20,1	19
SPU12	12	20,5	67,1	22,8	30



