

# RACCORDI PORTAGOMMA POLIPROPILENE

PLUS

**ADATTI PER ARIA E ACQUA  
SECONDO TABELLE DI UTILIZZO**

---

**OTTIMA RESISTENZA CHIMICA  
SOPRATTUTTO CON I FERTILIZZANTI**

---

**DA UTILIZZARE CON FASCETTE SERIE  
5090 PER UNA MAGGIOR TENUTA E  
SICUREZZA**

---

**PROGETTATI PER UTILIZZO  
CON TUBI LDPE CLASSE 2,5 E 4.  
POSSONO ESSERE COMUNQUE  
UTILIZZATI CON DIVERSI TUBI  
FLESSIBILI PLASTICI E IN GOMMA**

---

**IDEALI PER L'INDUSTRIA  
DELL'AGRICOLTURA**





p. 221 / **5510**



p. 221 / **5520**



p. 221 / **5530**



p. 222 / **5540**



p. 222 / **5545**



p. 222 / **5550**



p. 222 / **5555**



p. 223 / **5560**



p. 223 / **5565**

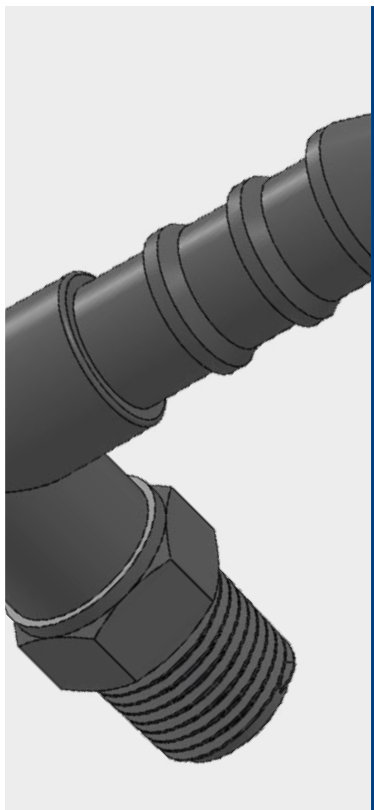


p. 223 / **5570**



p. 223 / **5580**





+4°C ÷ +90°C  
a seconda dall'applicazione



Pressione d'esercizio:  
14 Bar (a 20°C)  
a seconda del tubo utilizzato



Aria compressa, acqua  
e fluidi adatti ai materiali  
costruttivi



- Conica gas BSPT ISO 7  
da R1/8" - R1"  
- Cilindrica gas BSPP ISO 228  
da G1/2" - G1"



Progettati per utilizzo con tubi  
LDPE classe 2,5 e 4.  
Possibilità di utilizzo con tubi  
plastici e in gomma



Corpo: Polipropilene

### CARATTERISTICHE

- I raccordi di questa serie hanno il filetto in plastica e di conseguenza si consiglia di evitare una forza eccessiva durante l'avvitamento e di teflonare il filetto prima dell'utilizzo in modo tale da prevenire eventuali perdite.
- Si consiglia di inserire il tubo in battuta e di serrarlo con la fascetta.
- Tagliare la parte di tubo agganciata al raccordo per poterlo riutilizzare.

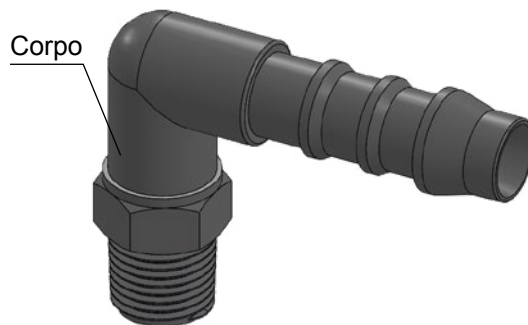


Prodotti conformi al  
regolamento CE 1907/2006

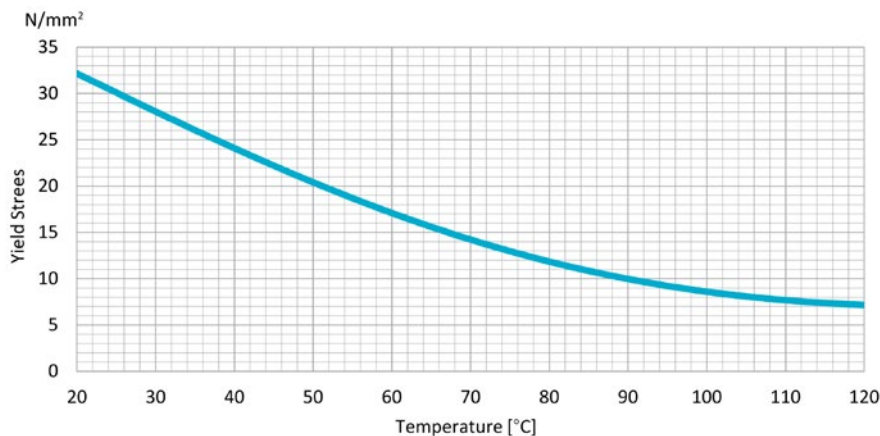


Prodotti conformi alla  
direttiva EU 2015/863

### DETTAGLI COSTRUTTIVI



### SNERVAMENTO DEL POLIPROPILENE IN FUNZIONE DELLA TEMPERATURA



**COPPIA DI SERRAGGIO**  
CONICA GAS BSPT ISO 7

| FILETTO | 1/8" | 1/4" | 3/8" | 1/2" | 3/4" | 1" |
|---------|------|------|------|------|------|----|
| Nm      | 0,01 | 0,3  | 1    | 2    | 5    | 8  |

**DIAMETRO RESCA**  
RACCORDI PORTAGOMMA IN POLIPROPILENE

| OD TUBO ESTERNO | Ø12  | Ø16  | Ø20  | Ø25  |
|-----------------|------|------|------|------|
| ØB - RESCA (mm) | 11,8 | 15,1 | 18,8 | 23,0 |
| ØD (mm)         | 9,8  | 12,9 | 16,2 | 20,4 |



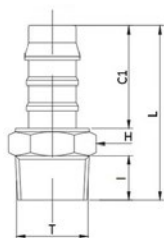
**DIAMETRO RESCA**  
RACCORDI PORTAGOMMA IN POLIPROPILENE - SOLO PER CODICE 5570

| OD TUBO ESTERNO | Ø6  | Ø8   | Ø10  | Ø12  | Ø14  | Ø16  | Ø19  |
|-----------------|-----|------|------|------|------|------|------|
| ØB - RESCA (mm) | 8,1 | 10,2 | 12,4 | 13,9 | 15,9 | 18,1 | 21,0 |
| ØD (mm)         | 6,1 | 8,1  | 10,1 | 11,9 | 13,8 | 15,9 | 18,8 |



## 5510

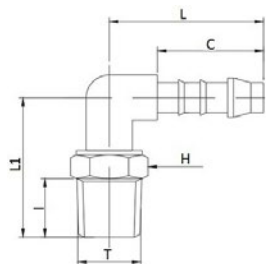
## Portagomma diritto maschio conico BSPT



| CODICE     | T      | OD | I    | C1   | L    | H  | g    |
|------------|--------|----|------|------|------|----|------|
| 5510TR1812 | R 1/8" | 12 | 7,5  | 30,0 | 44,0 | 11 | 2,0  |
| 5510TR1412 | R 1/4" | 12 | 11,0 | 30,0 | 47,7 | 14 | 3,0  |
| 5510TR3812 | R 3/8" | 12 | 10,5 | 30,0 | 47,3 | 17 | 3,0  |
| 5510TR1212 | R 1/2" | 12 | 13,0 | 30,0 | 50,8 | 22 | 3,5  |
| 5510TR3412 | R 3/4" | 12 | 13,0 | 30,0 | 51,4 | 27 | 4,0  |
| 5510TR1416 | R 1/4" | 16 | 10,5 | 31,0 | 47,6 | 14 | 3,5  |
| 5510TR1216 | R 1/2" | 16 | 13,0 | 30,0 | 51,3 | 22 | 5,0  |
| 5510TR3416 | R 3/4" | 16 | 13,0 | 28,0 | 52,0 | 27 | 4,5  |
| 5510TR1220 | R 1/2" | 20 | 13,0 | 32,5 | 52,2 | 22 | 5,0  |
| 5510TR3420 | R 3/4" | 20 | 13,0 | 32,5 | 54,0 | 27 | 7,0  |
| 5510TR120  | R 1"   | 20 | 18,0 | 32,5 | 59,0 | 36 | 18,0 |
| 5510TR1225 | R 1/2" | 25 | 13,0 | 32,5 | 53,3 | 22 | 6,0  |
| 5510TR3425 | R 3/4" | 25 | 13,0 | 32,5 | 54,5 | 27 | 8,0  |
| 5510TR125  | R 1"   | 25 | 17,0 | 32,5 | 59,0 | 36 | 14,0 |

## 5520

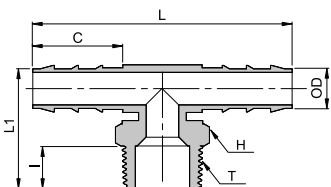
## Portagomma a gomito maschio conico BSPT



| CODICE     | T      | OD | I    | C    | L    | L1   | H  | g    |
|------------|--------|----|------|------|------|------|----|------|
| 5520TR1412 | R 1/4" | 12 | 11,0 | 30,0 | 41,0 | 32,0 | 14 | 3,0  |
| 5520TR3812 | R 3/8" | 12 | 11,0 | 30,0 | 41,0 | 32,0 | 14 | 4,0  |
| 5520TR1212 | R 1/2" | 12 | 13,0 | 30,0 | 41,0 | 32,0 | 22 | 4,5  |
| 5520TR3412 | R 3/4" | 12 | 13,0 | 30,0 | 41,0 | 36,0 | 27 | 5,5  |
| 5520TR3816 | R 3/8" | 16 | 11,0 | 30,0 | 45,0 | 28,0 | 22 | 6,0  |
| 5520TR1216 | R 1/2" | 16 | 13,0 | 30,0 | 43,0 | 32,0 | 22 | 7,0  |
| 5520TR3416 | R 3/4" | 16 | 13,0 | 30,0 | 45,0 | 34,0 | 27 | 8,5  |
| 5520TR1220 | R 1/2" | 20 | 13,0 | 32,5 | 48,0 | 35,0 | 22 | 10,0 |
| 5520TR3420 | R 3/4" | 20 | 13,0 | 32,5 | 48,0 | 37,0 | 27 | 11,0 |
| 5520TR1225 | R 1/2" | 25 | 13,0 | 32,5 | 46,0 | 37,0 | 27 | 12,0 |
| 5520TR3425 | R 3/4" | 25 | 13,0 | 32,5 | 46,0 | 38,0 | 27 | 13,0 |

## 5530

## Portagomma a T centrale maschio conico BSPT

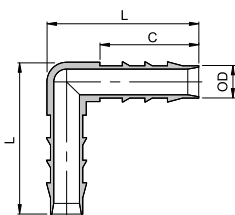


| CODICE     | T      | OD | I    | C    | L    | L1   | H  | g    |
|------------|--------|----|------|------|------|------|----|------|
| 5530TR1412 | R 1/4" | 12 | 11,0 | 30,0 | 84,7 | 34,1 | 14 | 3,0  |
| 5530TR3812 | R 3/8" | 12 | 11,0 | 30,0 | 84,9 | 34,3 | 22 | 3,5  |
| 5530TR1212 | R 1/2" | 12 | 13,0 | 30,0 | 84,9 | 38,4 | 22 | 5,0  |
| 5530TR3412 | R 3/4" | 12 | 14,0 | 30,0 | 84,8 | 38,9 | 27 | 6,0  |
| 5530TR3816 | R 3/8" | 16 | 11,0 | 30,0 | 86,2 | 36,3 | 17 | 5,5  |
| 5530TR1216 | R 1/2" | 16 | 13,0 | 30,0 | 86,2 | 40,0 | 22 | 7,5  |
| 5530TR3416 | R 3/4" | 16 | 14,0 | 30,0 | 86,2 | 41,0 | 27 | 8,5  |
| 5530TR1220 | R 1/2" | 20 | 13,0 | 32,5 | 93,7 | 45,5 | 22 | 12,0 |
| 5530TR3420 | R 3/4" | 20 | 14,0 | 32,5 | 93,7 | 46,6 | 27 | 14,5 |
| 5530TR1225 | R 1/2" | 25 | 13,0 | 32,5 | 93,7 | 47,6 | 22 | 16,5 |
| 5530TR3425 | R 3/4" | 25 | 14,0 | 32,5 | 93,8 | 48,6 | 27 | 19,0 |



**5540**

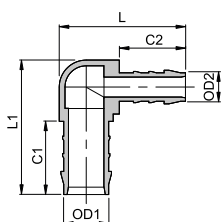
Portagomma intermedio a gomito



| CODICE   | ØD | C    | L    | g    |
|----------|----|------|------|------|
| 5540TR12 | 12 | 30,0 | 48,2 | 3,0  |
| 5540TR16 | 16 | 30,0 | 49,6 | 5,0  |
| 5540TR20 | 20 | 32,5 | 56,8 | 7,5  |
| 5540TR25 | 25 | 32,5 | 58,8 | 11,0 |

**5545**

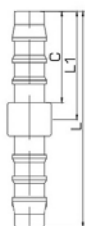
Portagomma intermedio ridotto a gomito



| CODICE     | OD1 | OD2 | C1   | C2   | L    | L1   | g    |
|------------|-----|-----|------|------|------|------|------|
| 5545TR1612 | 16  | 12  | 30,0 | 30,0 | 51,2 | 49,5 | 4,6  |
| 5545TR2012 | 20  | 12  | 32,5 | 30,0 | 56,4 | 55,0 | 7,94 |
| 5545TR2016 | 20  | 16  | 32,5 | 30,0 | 56,4 | 54,8 | 8,7  |
| 5545TR2520 | 25  | 20  | 32,5 | 32,5 | 58,3 | 56,4 | 10,2 |

**5550**

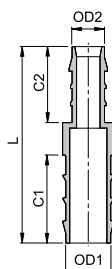
Portagomma intermedio diritto



| CODICE   | OD | C    | L    | L1   | g   |
|----------|----|------|------|------|-----|
| 5550TR12 | 12 | 30,0 | 68,6 | 34,5 | 3,0 |
| 5550TR16 | 16 | 30,0 | 71,4 | 36,0 | 4,0 |
| 5550TR20 | 20 | 32,5 | 76,5 | 38,5 | 5,0 |
| 5550TR25 | 25 | 32,5 | 76,5 | 38,5 | 8,0 |

**5555**

Portagomma intermedio ridotto diritto

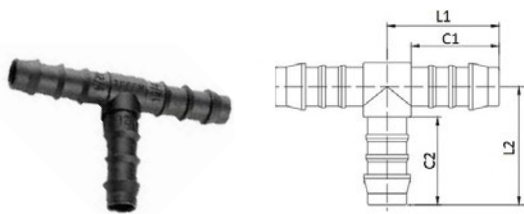


| CODICE     | OD1 | OD2 | C1   | C2   | L    | g    |
|------------|-----|-----|------|------|------|------|
| 5555TR1612 | 16  | 12  | 30,0 | 30,0 | 71,5 | 3,7  |
| 5555TR2012 | 20  | 12  | 32,5 | 30,0 | 74,2 | 5,45 |
| 5555TR2016 | 20  | 16  | 32,5 | 30,0 | 74,2 | 5,6  |
| 5555TR2520 | 25  | 20  | 32,5 | 32,5 | 76,8 | 7,3  |



## 5560

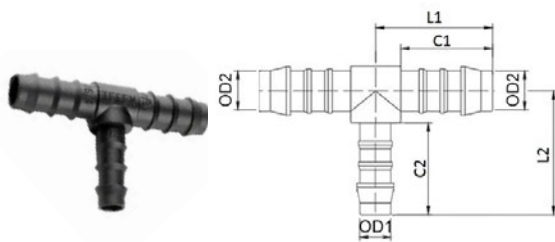
## Portagomma intermedio a T



| CODICE   | OD | C1   | C2   | L1   | L2   | g    |
|----------|----|------|------|------|------|------|
| 5560TR12 | 12 | 30,0 | 30,0 | 36,3 | 38,0 | 3,0  |
| 5560TR16 | 16 | 30,0 | 30,0 | 38,3 | 40,0 | 5,0  |
| 5560TR20 | 20 | 32,5 | 32,5 | 42,4 | 45,0 | 9,0  |
| 5560TR25 | 25 | 32,5 | 32,5 | 36,4 | 47,0 | 13,0 |

## 5565

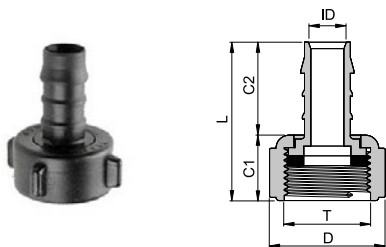
## Portagomma intermedio ridotto a T



| CODICE     | OD1 | OD2 | C1   | C2   | L1   | L2   | g    |
|------------|-----|-----|------|------|------|------|------|
| 5565TR1216 | 12  | 16  | 30,0 | 30,0 | 48,2 | 76,7 | 3,0  |
| 5565TR1620 | 16  | 20  | 30,0 | 32,5 | 52,3 | 84,6 | 5,0  |
| 5565TR2025 | 20  | 25  | 32,5 | 32,5 | 58,6 | 88,7 | 13,0 |

## 5570

## Portagomma girevole femmina BSPP con guarnizione in gomma



| CODICE       | T      | ID | D    | C1   | C2   | L    | g    |
|--------------|--------|----|------|------|------|------|------|
| 5570TR346    | G 3/4" | 6  | 33,5 | 17,0 | 21,0 | 26,7 | 8,0  |
| 5570TR348    | G 3/4" | 8  | 33,5 | 14,5 | 25,0 | 30,6 | 8,5  |
| 5570TR18     | G 1"   | 8  | 39,7 | 14,5 | 25,0 | 30,6 | 10,0 |
| * 5570TR3810 | G 3/8" | 10 | 17,0 | 16,5 | 28,0 | 32,8 | 7,5  |
| 5570TR3410   | G 3/4" | 10 | 33,5 | 16,5 | 27,0 | 32,8 | 9,0  |
| * 5570TR1212 | G 1/2" | 12 | 22,0 | 16,5 | 28,0 | 33,7 | 10,0 |
| 5570TR3412   | G 3/4" | 12 | 33,5 | 16,5 | 28,0 | 33,7 | 9,0  |
| 5570TR112    | G 1"   | 12 | 39,7 | 16,5 | 27,0 | 33,7 | 11,0 |
| 5570TR3414   | G 3/4" | 14 | 33,5 | 16,5 | 30,0 | 35,0 | 7,0  |
| 5570TR114    | G 1"   | 14 | 39,7 | 16,5 | 30,0 | 35,0 | 8,5  |
| 5570TR3416   | G 3/4" | 16 | 33,5 | 16,5 | 30,0 | 35,7 | 8,0  |
| 5570TR116    | G 1"   | 16 | 39,7 | 16,5 | 30,0 | 35,7 | 10,0 |
| 5570TR3419   | G 3/4" | 19 | 33,5 | 16,5 | 31,0 | 36,8 | 10,0 |
| 5570TR119    | G 1"   | 19 | 39,7 | 16,5 | 31,0 | 36,8 | 13,0 |

\* per "D" si intende la chiave esterna

## 5580

## Guarnizione in gomma per filetto femmina



| CODICE   | T      | ØD   | S   | g   |
|----------|--------|------|-----|-----|
| 5580TR38 | G 3/8" | 15,3 | 2,9 | 0,6 |
| 5580TR12 | G 1/2" | 18,3 | 2,5 | 0,8 |
| 5580TR34 | G 3/4" | 24,7 | 2,7 | 0,9 |
| 5580TR1  | G 1"   | 31,3 | 3   | 1,2 |



