

RACCORDI STANDARD

INOX AISI 316

PLUS

**PER TUTTI I FLUIDI IN AMBIENTI
AGGRESSIVI**

PRODOTTI CON UN DESIGN ROBUSTO

ADATTI AL CONTATTO CON ALIMENTI





p. 363 / **1410**



p. 363 / **1412**



p. 364 / **1420**



p. 364 / **1425**



p. 364 / **1426**



p. 364 / **1430**



p. 365 / **1440**



p. 365 / **1461**



p. 365 / **1476**



p. 366 / **1449**



p. 366 / **P-SL**



p. 367 / **P-SSL**



p. 367 / **P-ST**



p. 367 / **P-SBT**

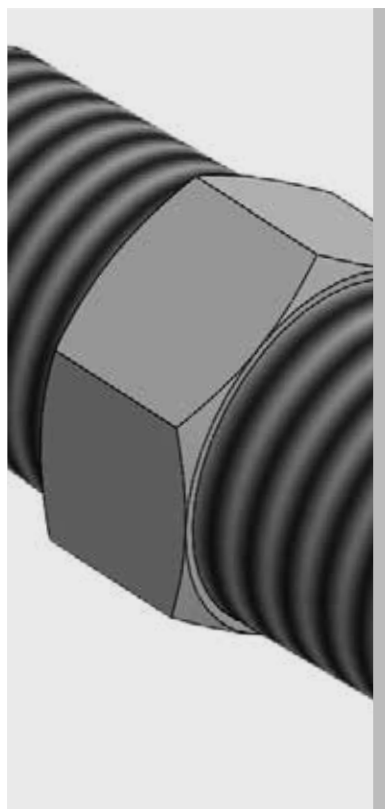


p. 367 / **P-SHN**



p. 368 / **P-MFAA**





-20°C ÷ +180°C



Fino a 150 Bar



Aria compressa, acqua potabile e fluidi alimentari compatibili con i materiali costruttivi



Conica gas BSPT ISO 7 da R1/8" a R3/4"
Cilindrica gas BSPP ISO 228 da G1/8" a G3/4"



Acciaio inox AISI 316



REACH

Prodotti conformi alla direttiva 2002/95/EC

RoHS2

Prodotti conformi alla direttiva 2011/65/EU



1410

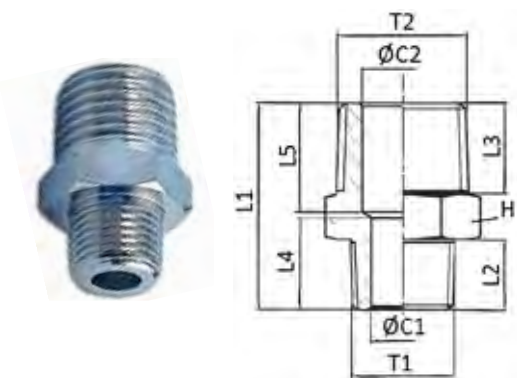
Nipplo conico BSPT



CODE	T	ØC	L1	L2	H	GR
1410TR18	R1/8"	5	24	9,0	12	11,3
1410TR14	R1/4"	7	27	10,5	14	19,6
1410TR38	R3/8"	10	30	11,5	17	29,9
1410TR12	R1/2"	13	38	15,0	22	58,0
1410TR34	R3/4"	18	46	18,0	27	95,4

1412

Nipplo ridotto conico BSPT

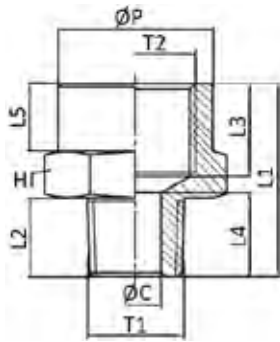


CODE	T1	T2	ØC1	ØC2	L1	L2	L3	L4	L5	H	GR.
1412TR1814	R1/8"	R1/4"	7	5	25,5	10,5	9,0	15,0	9,9	14	15,9
1412TR1438	R1/4"	R3/8"	7	10	29,0	10,5	11,5	13,10	15,0	17	26,6
1412TR1412	R1/4"	R1/2"	7	13	33,0	10,5	15,0	13,27	18,0	22	45,3
1412TR3812	R3/8"	R1/2"	10	13	34,0	11,5	15,0	15,10	18,0	22	48,5
1412TR1234	R1/2"	R3/4"	13	18	43,0	15,0	18,0	19,60	22,0	27	87,1



1420

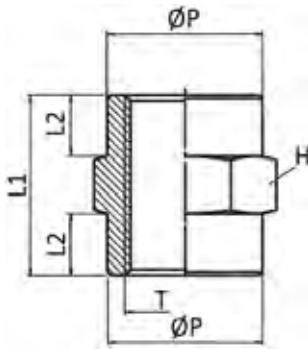
Maggiorazione maschio conica BSPT / Femmina cilindrica BSPP



CODE	T1	T2	ØC	ØP	L1	L2	L3	L4	L5	H	GR.
1420TR1814	R1/8"	G1/4"	5	16,5	22	8	11,0	9,1	8,0	17	16,2
1420TR1438	R1/4"	G3/8"	7	21,5	27,0	11	13,0	11,7	9,5	22	33,2
1420TR3812	R3/8"	G1/2"	10	26,5	30,0	11	15,0	12,4	11,5	27	54,6

1425

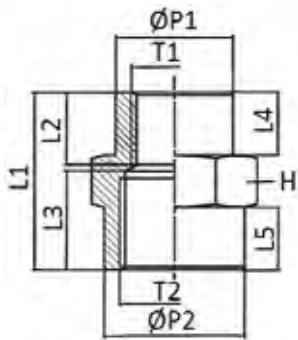
Manicotto femmina cilindrico BSPP



CODE	T	ØP	L1	L2	H	GR.
1425TR18	G1/8"	13,0	15	5,0	14	8,9
1425TR14	G1/4"	16,5	22	7,5	17	17,4
1425TR38	G3/8"	21,5	25	8,5	22	34,4
1425TR12	G1/2"	26,5	32	11,0	27	64,4
1425TR34	G3/4"	31,5	34	12,0	32	79,3

1426

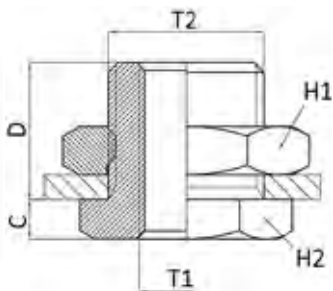
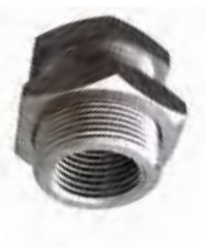
Manicotto ridotto femmina BSPP



CODE	T1	T2	ØP1	ØP2	L1	L2	L3	L4	L5	H	GR.
1426TR1814	G1/8"	G1/4"	13,5	16,5	23,0	9,1	13	7,0	9,0	17	18,4
1426TR1438	G1/4"	G3/8"	18,0	21,5	27,0	11,0	15	9,5	9,5	22	36,2
1426TR1412	G1/4"	G1/2"	18,0	26,5	30,0	10,8	17	9,5	10,5	27	56,8
1426TR3812	G3/8"	G1/2"	21,5	26,5	30,0	11,8	17	8,0	13,0	27	61,6
1426TR1234	G1/2"	G3/4"	26,5	31,5	36,0	14,6	20	11,0	15,0	32	88,3

1430

Passaparete

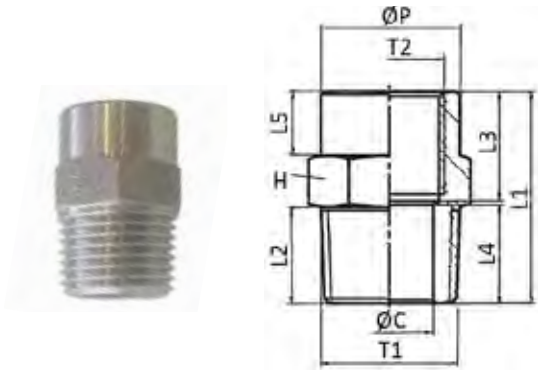


CODE	T1	T2	C	D	H1	H2	GR.
1430TR14M2015	1/4	M20X1,5	4	20	27	24	58,0
1430TR12M2815	1/2	M28X1,5	6	27	36	32	125,0



1440

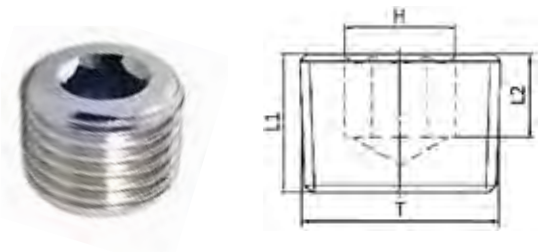
Riduzione maschio conica BSPT / femmina cilindrica BSPP



CODE	T1	T2	ØP	ØC	L1	L2	L3	L4	L5	H	GR.
1440TR1418	R1/4"	G1/8"	13,5	7,0	23,5	11,0	9	13,0	7,0	14	16,0
1440TR3814	R3/8"	G1/4"	16,5	10,0	26,5	11,5	12	13,1	8,0	17	23,7
1440TR1238	R1/2"	G3/8"	21,4	13,0	33,0	15,0	17	15,4	10,0	22	47,0

1461

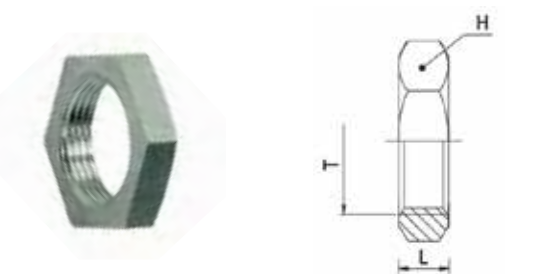
Tappo maschio con brugola conico BSPT piatto



CODE	T	L1	L2	H	GR.
1461TR18	R1/8"	8,2	5,0	5	3,0
1461TR14	R1/4"	10,2	6,0	6	7,4
1461TR38	R3/8"	11,6	7,0	8	14,0
1461TR12	R1/2"	13,3	8,0	10	24,5
1461TR34	R3/4"	15,0	9,0	12	46,4

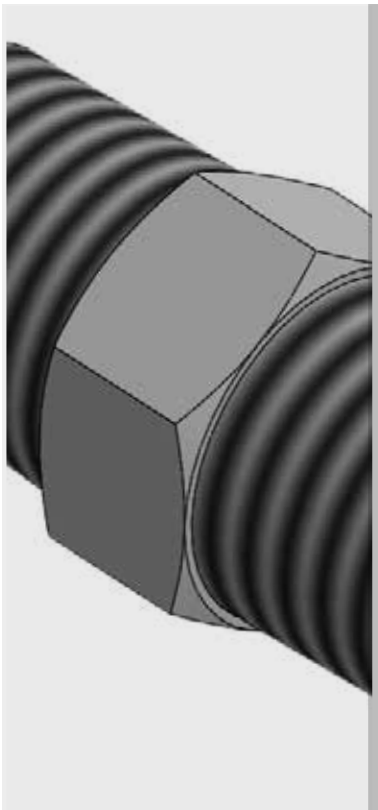
1476

Ghiera per passaparete



CODE	T	L	H
1476TRHM1215	M12X1,5	6	17
1476TRHM1415	M14X1,5	6	19
1476TRHM1615	M16X1,5	6	22
1476TRHM1815	M18X1,5	6	24
1476TRHM2215	M22X1,5	7	30





-198°C ÷ +648°C



Vedi i dati in tabella.
Pressione calcolata a 37.8°C



Aria compressa, acqua e fluidi compatibili con i materiali costruttivi



Conica gas BSPT da R1/8" a R1"
Cilindrica gas BSPP da G1/8" a G1"
NPT da N1/8" a N1"



Acciaio inox AISI 316



REACH

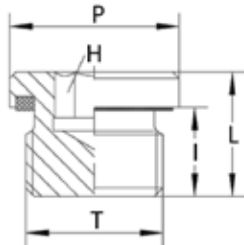
Prodotti conformi alla direttiva 2002/95/EC

RoHS2

Prodotti conformi alla direttiva 2011/65/EU

1449

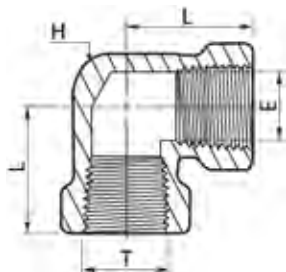
Tappo maschio cilindrico BSPP con O-Ring in Viton - Alta Pressione



CODE	T	P	L	I	H	PN
1449TRH18	G1/8"	14	12,0	8	5	400
1449TRH14	G1/4"	19	17,0	12	6	400
1449TRH38	G3/8"	22	17,0	12	8	400
1449TRH12	G1/2"	27	19,0	14	10	400
1449TRH34	G3/4"	32	21,0	16	12	400
1449TRH1	G1"	40	22,5	16	17	400

P-SL

Gomito femmina conico BSPP - alta pressione

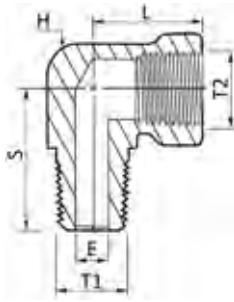


CODE	T	L	E	H WRENCH FLAT	PN (BAR)
P-SL-2G	G1/8"	24,1	8,9	12,7	448
P-SL-4G	G1/4"	29,0	11,7	17,5	455
P-SL-6G	G3/8"	34,5	15,0	20,6	365
P-SL-8G	G1/2"	37,0	18,7	25,4	338
P-SL-12G	G3/4"	46,5	23,5	31,8	317
P-SL-16G	G1"	48,8	29,7	42,9	303



P-SSL

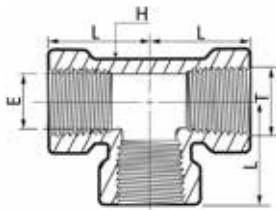
Gomito maschio cilindrico BSPP / femmina conico BSPT – alta pressione



CODE	T1	T2	E	L	S	H WRENCH FLAT	PN (BAR)
P-SSL-2GR	R1/8"	G1/8"	4,8	24,1	19,6	12,7	448
P-SSL-4GR	R1/4"	G1/4"	7,1	29,0	26,5	17,5	455
P-SSL-6GR	R3/8"	G3/8"	9,6	34,5	28,2	20,6	365
P-SSL-8GR	R1/2"	G1/2"	11,9	37,0	35,3	25,4	338
P-SSL-12GR	R3/4"	G3/4"	15,7	46,5	39,6	31,8	317
P-SSL-16GR	R1"	G1"	22,3	48,8	49,2	42,9	303

P-ST

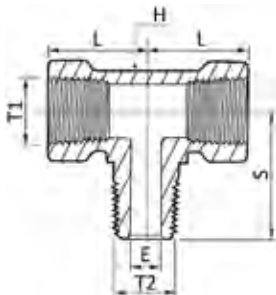
T femmina cilindrico BSPP – alta pressione



CODE	T	E	L	H WRENCH FLAT	PN (BAR)
P-ST-2G	G1/8"	8,9	24,1	12,7	448
P-ST-4G	G1/4"	11,7	29,0	17,5	455
P-ST-6G	G3/8"	15,0	34,5	20,6	365
P-ST-8G	G1/2"	18,7	37,0	25,4	338
P-ST-12G	G3/4"	23,5	46,5	31,8	317
P-ST-16G	G1"	29,7	48,5	42,9	303

P-SBT

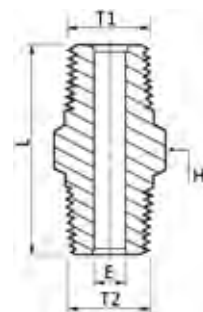
T centrale maschio conico BSPT / femmina cilindrico BSPP – alta pressione



CODE	T1	T2	E	L	S	H WRENCH FLAT	PN (BAR)
P-SBT-2GR	G1/8"	R1/8"	4,8	24,1	19,6	12,7	448
P-SBT-4GR	G1/4"	R1/4"	7,1	29,0	26,5	17,5	455
P-SBT-6GR	G3/8"	R3/8"	9,6	34,5	28,2	20,6	365
P-SBT-8GR	G1/2"	R1/2"	11,9	37,0	35,3	25,4	338
P-SBT-12GR	G3/4"	R3/4"	15,7	46,5	39,6	31,8	317
P-SBT-16GR	G1"	R1"	22,3	48,8	49,2	42,9	303

P-SHN

Adattatore NPT/BSPT

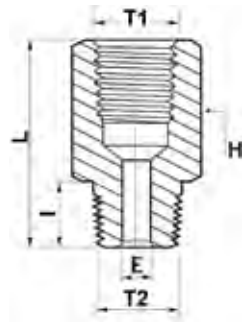


CODE	T1	T2	L	E	H WRENCH FLAT	PN (BAR)
P-SHN-2NR	N1/8"	R1/8"	24,6	4,1	11,1	689
P-SHN-4NR	N1/4"	R1/4"	35,6	6,4	14,2	551
P-SHN-6NR	N3/8"	R3/8"	36,3	9,7	17,4	538
P-SHN-8NR	N1/2"	R1/2"	46,0	11,9	22,2	531
P-SHN-12NR	N3/4"	R3/4"	46,7	15,7	26,9	503
P-SHN-16NR	N1"	R1"	58,9	22,4	34,9	365



P-MFAA

Adattatore femmina NPT / maschio conico BSPT



CODE	T1	T2	L	I	E	H	PN (BAR)
P-MFAA-2RN	N1/8"	R1/8"	27,4	9,7	4,8	14,2	448
P-MFAA-4RN	N1/4"	R1/4"	35,8	14,2	7,1	19,05	455
P-MFAA-6RN	N3/8"	R3/8"	37,6	14,2	9,7	22,2	365
P-MFAA-8RN	N1/2"	R1/2"	49,0	19,1	11,9	26,9	338
P-MFAA-12RN	N3/4"	R3/4"	50,3	19,1	15,7	31,8	317
P-MFAA-16RN	N1"	R1"	58,0	23,9	22,3	41,2	303

