

Temperatura ambiente:
-20°C ÷ 95°C

Temperatura fluido:
- EPDM: -20°C ÷ 140°C
- FKM: -10°C ÷ 155°C
- PTFE: -30°C ÷ 180°C
- KALREZ: -30°C ÷ 250°C

Pressione d'esercizio:
Vedi tabella pressioni

Aria compressa, vapore,
acqua e fluidi compatibili con i
materiali costruttivi

Cilindrica gas BSPP 228
da G1/8" a G1/2"

DISPONIBILITÀ - SVX2

Guarnizioni disponibili su richiesta in:
EPDM, PTFE e Kalrez

CARATTERISTICHE

- Connessione: EN 175301-803 A;
- Protezione bobina classe: H;
- La tenuta metallica tra corpo e canotto e la saldatura a 360° del tubo guida, garantiscono affidabilità e durata nel tempo (SVX2);
- La tenuta o-ring tra corpo e canotto e la saldatura a 360° del tubo guida, garantiscono affidabilità e durata nel tempo (SVX3);
- Elettrovalvola ad azione diretta 2/2 vie & 3/2 vie NC per fluidi neutri compatibili con FKM alimentare ed acciaio inox AISI 316L;
- Non è richiesta una pressione minima di funzionamento;

Corpo: Acciaio inox AISI 316L

Sede: Acciaio inox AISI 316L

Tubo guida: Acciaio inox

Nucleo mobile: Acciaio inox IMRE

Molle: Acciaio inox

Protezione: IP 65 con connettore

Bobina: PA 66 - Ryton (tipo SM5)

Guarnizione: FKM



MOCA
EC 1935/2004



D.M. 174/2004



Prodotti conformi al
regolamento CE 1907/2006

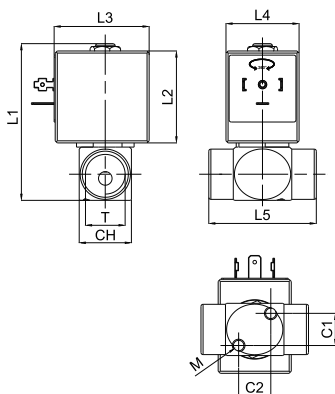
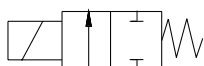


Prodotti conformi alla
direttiva EU 2015/863

MODELLO	TIPO	CODICE	FILETTO	DN (mm)	KV (m³/h)	BOBINA	ΔP BAR			TA. TEMP. AMBIENTE °C	POTENZA		GUARNIZ. ALTERNATIVA			
							MIN	MAX			VA AC	W DC	EPDM	PTFE	KALREZ	
								AC	DC							
STANDARD	2/2 NC	SVX2C15G18	G 1/8"	1,5	0,07	SH14/B	0	25	20	80	25	12	✓	✓	✓	
		SVX2C30G18	G 1/8"	3	0,2	SH14/B	0	16	12	80	25	12	✓	✓	✓	
		SVX2C25G14	G 1/4"	2,5	0,13	SH14/B	0	20	12	80	25	12	✓	✓	✓	
		SVX2C40G14	G 1/4"	4	0,38	SH14/HP	0		8	80		25		✓	✓	✓
						SH14	0	15	6	80	32	17	✓	✓	✓	
						SH14/B	0	7		80	22		✓	✓	✓	
		SVX2C50G38	G 3/8"	5	0,48	SH14/HP	0		5	80		27		✓	✓	✓
						SH14	0	10	2	80	32	17	✓	✓	✓	
						SH14/B	0	5		80	22		✓	✓	✓	
		SVX2C64G38	G 3/8"	6,4	0,66	SH14/HP	0		4	80		27		✓	✓	✓
						SH14	0	7	1,5	80	32	17	✓	✓	✓	
						SH14/B	0	3		80	22		✓	✓	✓	
		SVX2C64G12	G 1/2"	6,4	0,66	SH14/HP	0		4	80		27		✓	✓	✓
						SH14	0	7	1,5	80	32	17	✓	✓	✓	
						SH14/B	0	3		80	22		✓	✓	✓	
3/2 NC		SVX3C15G18	G 1/8"	1,5	0,07	SH14/B	0	18	18	80	25	12				
		SVX3C25G14	G 1/4"	2,5	0,13	SH14/B	0	10	10	80	25	12				
		SVX3C40G14	G 1/4"	4	0,38	SH14/B	0	4	4	80	25	12				

SVX2

Elettrovalvola a comando diretto 2/2 vie NC

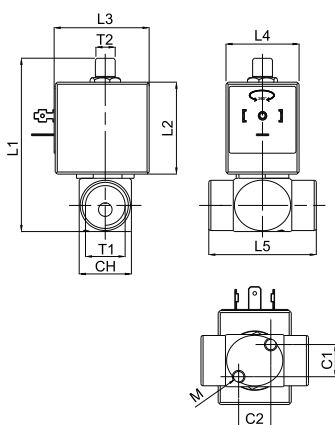
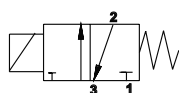


CODICE	T	L1	L2	L3	L4	L5	M	C1	C2	CH
SVX2C15G18	G 1/8"	75,0	44,0	45,0	35,0	45,0	M6x5	15,4	15,4	25
SVX2C30G18	G 1/8"	75,0	44,0	45,0	35,0	45,0	M6x5	15,4	15,4	25
SVX2C25G14	G 1/4"	75,0	44,0	45,0	35,0	45,0	M6x5	15,4	15,4	25
SVX2C40G14	G 1/4"	75,0	44,0	45,0	35,0	45,0	M6x5	15,4	15,4	25
SVX2C50G38	G 3/8"	75,0	44,0	45,0	35,0	48,0	M6x5	15,4	15,4	25
SVX2C64G38	G 3/8"	75,0	44,0	45,0	35,0	48,0	M6x5	15,4	15,4	25
SVX2C64G12	G 1/2"	75,0	44,0	45,0	35,0	52,0	M6x5	15,4	15,4	25

SVX2: Con vapore la pressione massima consigliata è 6 Bar

SVX3

Elettrovalvola a comando diretto 3/2 vie NC



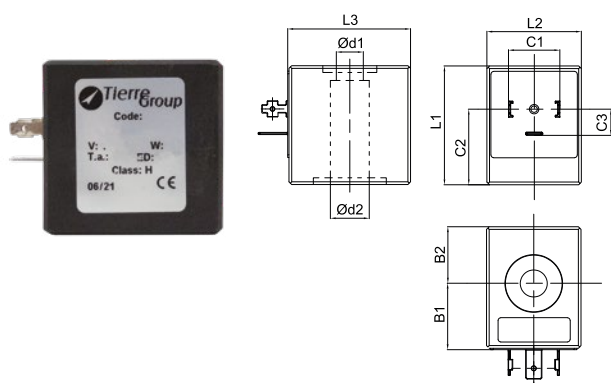
CODICE	T1	T2	L1	L2	L3	L4	L5	M	C1	C2	CH
SVX3C15G18	G 1/8"	G 1/8"	85,0	44,0	45,0	35,0	45,0	M6x5	15,4	15,4	25
SVX3C25G14	G 1/4"	G 1/8"	85,0	44,0	45,0	35,0	45,0	M6x5	15,4	15,4	25
SVX3C40G14	G 1/4"	G 1/8"	85,0	44,0	45,0	35,0	45,0	M6x5	15,4	15,4	25

SVX3: Con vapore la pressione massima consigliata è 5 Bar



SH14-N

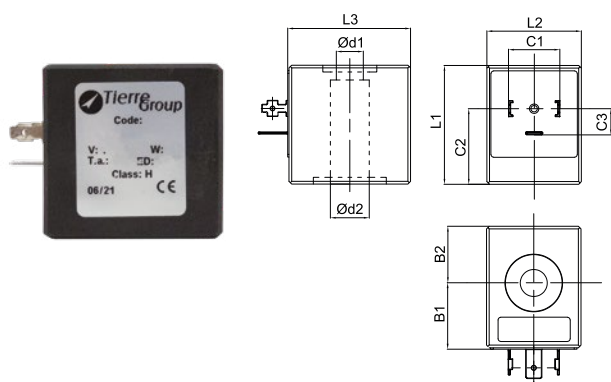
Bobina



CODICE	Ød1	Ød2	L1	L2	L3	B1	B2	C1	C2	C3	TENSIONE
SH14AC24-N	10	14,4	44,0	35,0	46,0	25	21	19	28	9,5	24V AC
SH14AC110-N	10	14,4	44,0	35,0	46,0	25	21	19	28	9,5	110V AC
SH14AC220-N	10	14,4	44,0	35,0	46,0	25	21	19	28	9,5	230V AC
SH14AC240-N	10	14,4	44,0	35,0	46,0	25	21	19	28	9,5	220/240V AC
SH14DC12-N	10	14,4	44,0	35,0	46,0	25	21	19	28	9,5	12V DC
SH14DC24-N	10	14,4	44,0	35,0	46,0	25	21	19	28	9,5	24V DC

SH14-B-N

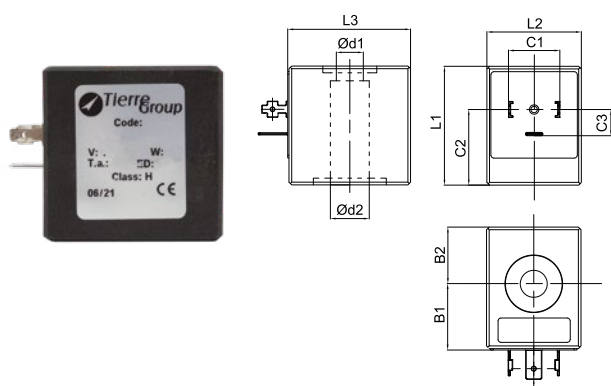
Bobina a basso assorbimento



CODICE	Ød1	Ød2	L1	L2	L3	B1	B2	C1	C2	C3	TENSIONE
SH14AC24/B-N	10	14,4	44,0	35,0	46,0	25	21	19	28	9,5	24V AC
SH14AC110/B-N	10	14,4	44,0	35,0	46,0	25	21	19	28	9,5	110V AC
SH14AC220/B-N	10	14,4	44,0	35,0	46,0	25	21	19	28	9,5	230V AC
SH14AC240/B-N	10	14,4	44,0	35,0	46,0	25	21	19	28	9,5	220/240V AC
SH14DC12/B-N	10	14,4	44,0	35,0	46,0	25	21	19	28	9,5	12V DC
SH14DC24/B-N	10	14,4	44,0	35,0	46,0	25	21	19	28	9,5	24V DC

SH14-HP-N

Bobina ad alte prestazioni



CODICE	Ød1	Ød2	L1	L2	L3	B1	B2	C1	C2	C3	TENSIONE
SH14DC12/HP-N	10	14,4	44,0	35,0	46,0	25	21	19	28	9,5	12V DC
SH14DC24/HP-N	10	14,4	44,0	35,0	46,0	25	21	19	28	9,5	24V DC

CN14

Connettore

CODICE	CONNETTORE ELETTRICO
W	DIN 43650

